

**Anbausatz Dosiereinheit**  
**Mounting kit proportioning unit**  
**Jeu de pièces détachées unité de dosage**

Bestell-Nr. • Order-No. • Référence: **0652716**  
 Serie • Serie • Série: **000**  
 Datum • Date • Daté: **18.12.08**

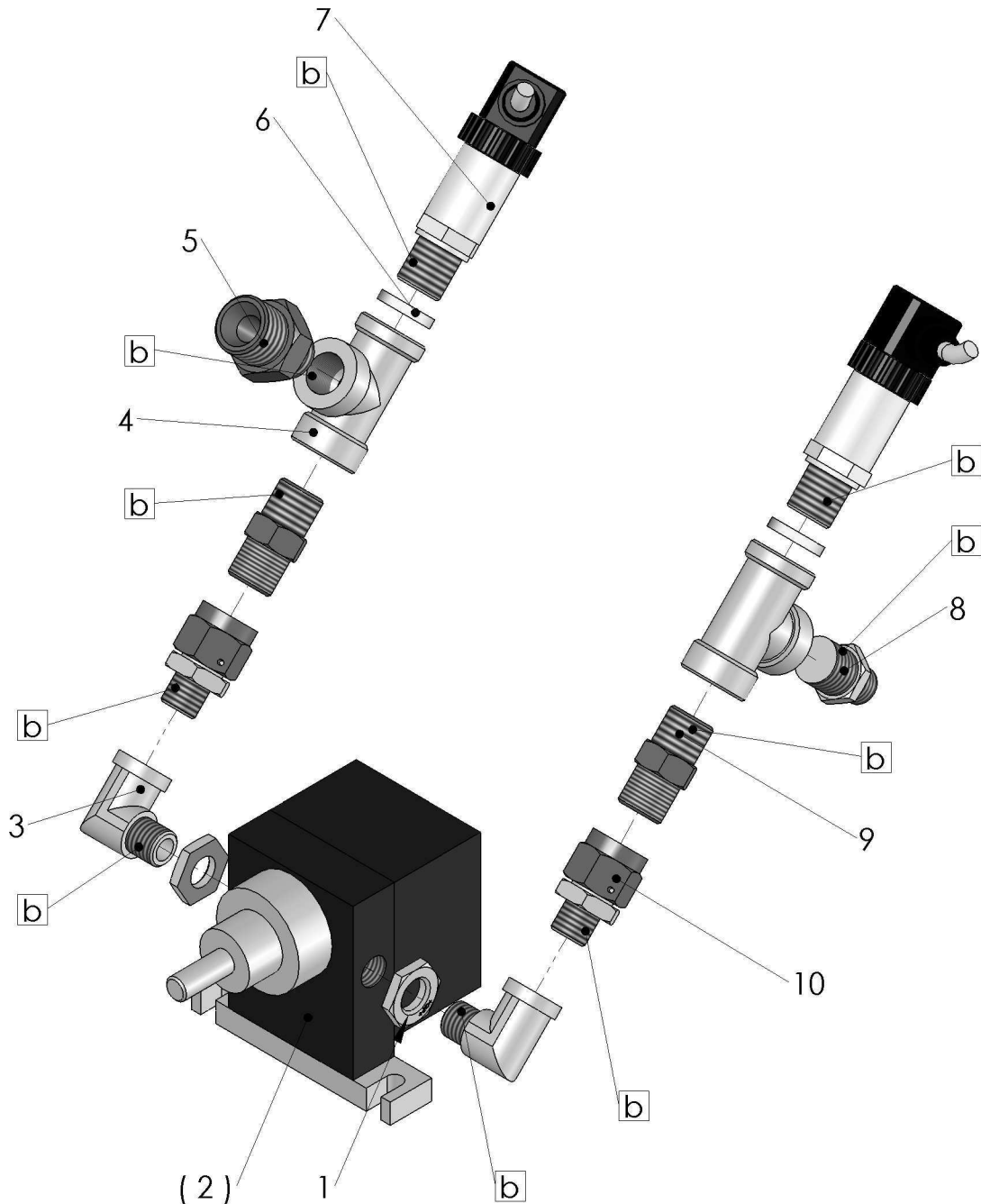


Bild:0652716E\_.tif PL:

Pos.-Nr. in Klammern () sind keine Betandteile dieser Baugruppe / items marked thus () are not part of assembly shown / Les pièces entre parenthèses ne font pas partiedu sous-groupe

Diese Zeichnung darf nicht kopiert, vervielfältigt oder dritten Personen zugänglich gemacht werden. Widerrechtliche Benutzung hat strafrechtliche Folgen. / This drawing should not be, in whole or in part, copied, distributed or be used by or passed on as information to others for competition purposes or for whatever purposes without authorization. Unauthorized use is subject to prosecution.

**Hauptsitz und Produktion / Headquarter (& Production):**  
**WIWA Wilhelm Wagner GmbH & Co. KG**  
 Gewerbestraße 1-3 • 35633 Lahnau, Germany  
 Tel.: +49 6441 609-0 • Fax: +49 6441 609-50  
 E-mail: info@wiwa.de  
 Internet: www.wiwa.de  
 © copyright 2008 WIWA Wilhelm Wagner GmbH Co.KG

**WIWA LP**  
 3734A Cook Blvd. • Chesapeake, VA 23323, USA  
 Tel.: +1-757-436-2223 • Fax: +1-757-436-2103 •  
 Tel. (Toll Free): +1-866-661-2139  
 E-mail: sales@wiwalp.com  
 Internet: www.wiwa.com

**WIWA Taicang Co., Ltd.**  
 Add: No.87 East Suzhou Rd. • Taicang city  
 Jiangsu province 215400 • P.R. China  
 Tel.: 86-512-5354-8858 • Fax: 86-512-5354-8859  
 E-mail: info@wiwa-china.com

**Anbausatz Dosiereinheit**  
**Mounting kit proportioning unit**  
**Jeu de pièces détachées unité de dosage**

Bestell-Nr. • Order-No. • Référence: **0652716**  
 Serie • Serie • Série: **000**  
 Datum • Date • Daté: **18.12.08**



Pos. Pos. Code	Bestell-Nr. Order-No. Référence	Stück Piece s Pièce	V <sup>1</sup> / D <sup>2</sup> / R <sup>3</sup>	Artikelbezeichnung	Part Description	Désignation des articles
1.	0651832	2		Mutter	nut	écrou
(2.)	0650523	1		Zahnrad dosierpumpe	gear wheel dosing pump	roue dentée pompe de dosage
3.	0643215	2		Winkel	elbow	coude
4.	0646295	2		T-Stück	T-piece	pièce en T
5.	0629323	1		Doppelnippel	male adaptor	raccord double mâle
6.	0222119	2		Dichtung	gasket	joint
7.	0650836	2	V	Drucksensor	ressure sensor	détecteur de pression
8.	0638998	1		Doppelnippel	male adaptor	raccord double mâle
9.	0472883	2		Doppelnippel	male adaptor	raccord double mâle
10.	0631745	2		Anschlußnippel	connecting nipple	raccord de connexion
				ohne Abbildung	not illustrated	sans illustration
	0651894	1		Materialschlauch	fluid hose	flexible de fluide
	0652295	1		Materialschlauch	fluid hose	flexible de fluide

<sup>1</sup>V= Verschleißteile • Wear parts • Pièces d'usure usuelles

<sup>2</sup>D= Teile des Dichtungssatzes • Parts of seal kit • Pièces de kit de joints

<sup>3</sup>R= Teile des Reparatursatzes • Parts of repair kit • Pièces de kit de reparation

<sup>3</sup>R<sub>G</sub> = Teile des Reparatursatzes, groß • Parts of repair kit, big • Pièces de kit de reparation grand

<sup>3</sup>R<sub>K</sub> = Teile des Reparatursatzes, klein • Parts of repair kit, small • Pièces de kit de reparation, petit

**Sicherungsmittel / Thread sealant / produit d'étanchéité**

Symbol / Symbol / Symbole	Beschreibung / Description / Description	Artikel / Bestell-Nr. Article / Order-No. L'article / Référence
<b>r</b>	schwach / light / léger (50 ml)	222 / 0000016
<b>b</b>	mittel / medium / medium (50 ml)	243 / 0000015
<b>schw</b>	mittel, Kunststoff-Stahl / medium, plastic-steel / medium, plastique-acier (20 ml)	480 / 0000107
<b>g</b>	hochfest / high-streng / hauteistance (50 ml) hochfest für Cr/Ni-Teile / for Cr/Ni steel parts / pour partes fabriqué de Cr/Ni (50 ml)	601 / 0000014 2701 / 0000303
<b>p</b>	Rohrdichtungspaste / pipe sealant / pâte d'étanchéité pour tuyaux (50 ml)	225 / 0000017
<b>a</b>	Aktivator / activator / activateur (500 ml) Aktivator für Kunststoffteile / activator for plastic parts / activateur pour pièces de plastique (10 ml)	734 / 0000018 770 / 0000108
<b>t</b>	Gewindeband / threaded tape / ruban de filetage	/ 0000099

**Betriebsmittel / Machinery materials / Équipement de production**

Symbol / Symbol / Symbole	Beschreibung / Description / Description	Bestell-Nr. Order-No. Référence
<b>F</b>	Fett, säurefrei / acid-free / sans acide	0000025
<b>T</b>	Trennmittel / release agent / agent séparateur bei Verarbeitung von Isozyanat / for application with isozyanat / pour l'application de l'isozyanate	0163333 0640651
<b>M</b>	Montagepaste (für R- und RS-Ausführung) / assembly paste (for version R or RS) / pâte d'assemblage (de version R et RS)	0000045