

Airless Automatikpistole
Airless Automatic Gun
Airless Pistolet Automatique
225 bar

Bestell-Nr. • Order-No. • Référence: **0653043**
 Serie • Serie • Série: **000**
 Datum • Date • Date: **21.08.15**

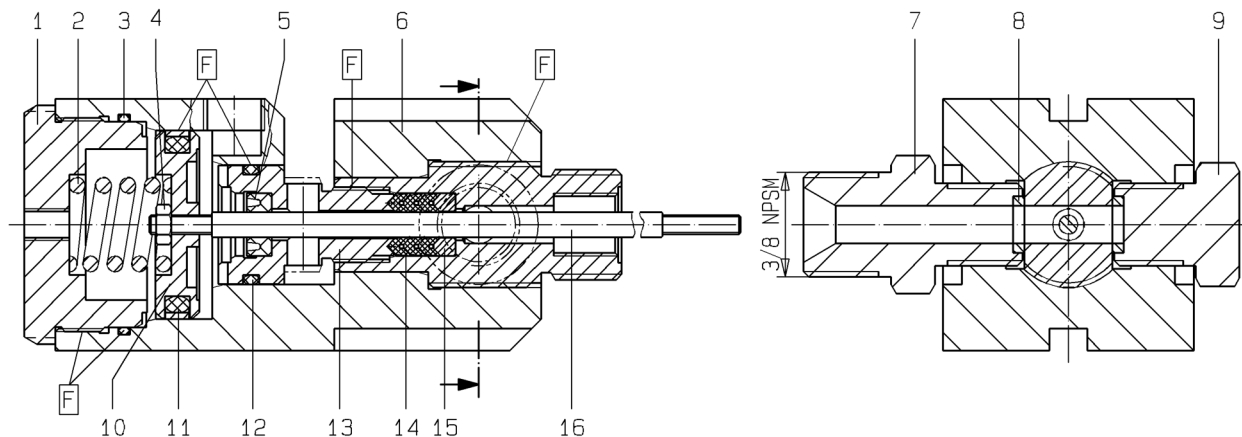


Bild:0652678E.tif PL:

Pos.-Nr. in Klammern () sind keine Bestandteile dieser Baugruppe / items marked with () are not part of assembly shown / Les pièces entre parenthèses ne font pas partie du sous-groupe
 Diese Zeichnung darf nicht kopiert, vervielfältigt oder dritten Personen zugänglich gemacht werden. Widerrechtliche Benutzung hat strafrechtliche Folgen. / This drawing should not be, in whole or in part, copied, distributed or be used by or passed on as information to others for competition purposes or for whatever purposes without authorization. Unauthorized use is subject to prosecution.

Pos. Pos. Code	Bestell-Nr. Order-No. Référence	Stück Pieces Pièce	V ¹ / D ² / R ³	Artikelbezeichnung	Part Description	Désignation des articles
1.	0647115	1		Deckel	cover	couvercle
2.	0643116	1		Druckfeder	spring	ressort
3.	0640228	1	D	O-Ring	o-ring	joint torique
4.	0641603	1		Mutter	nut	écrou
5.	0646371	1	V, D	Nutring	lip seal	joint
6.	0646376	1		Gehäuse mit Einsatz	housing with insert	carcasse
7.	0646155	1		Doppelnippel	male adaptor	raccord double mâle
8.	0643130	2		Dichtung	gasket	joint
9.	0643413	1		Stopfen	plug	bouchon
10.	0652677	1		Kolbenplatte	piston plate	plateau de piston
11.	0311871	1	V, D	Mantelring	mould hoop	cercle de moule
12.	0311243	1	D	O-Ring	o-ring	joint torique
13.	0646609	1		Packungsschraube	packing screw	vis de joint
14.	0630700	3	V, D	Manschette Teflon	packing ring teflon	joint en teflon
15.	0630701	1	D, R	Gegenring	counter ring	contre-anneau
16.	0652768	1	V	Ventilnadel	valve needle	pointeau
	0646377			Dichtungssatz	seal kit	jeu de joint

Airless Automatikpistole
Airless Automatic Gun
Airless Pistolet Automatique
225 bar

Bestell-Nr. • Order-No. • Référence: **0653043**
 Serie • Serie • Série: **000**
 Datum • Date • Date: **21.08.15**



¹V= Verschleißteile • Wear parts • Pièces d'usure usuelles
²D= Teile des Dichtungssatzes • Parts of seal kit • Pièces de kit de joints
³R= Teile des Reparatursatzes • Parts of repair kit • Pièces de kit de reparation
³R_G = Teile des Reparatursatzes, groß • Parts of repair kit, big • Pièces de kit de reparation grand
³R_K = Teile des Reparatursatzes, klein • Parts of repair kit, small • Pièces de kit de reparation, petit

Sicherungsmittel / Thread sealant / produit d'étanchéité

Symbol / Symbol / Symbole	Beschreibung / Description / Description	Artikel / Bestell-Nr. Article / Order-No. L'article / Référence
r	schwach / light / léger (50 ml)	222 / 0000016
b	mittel / medium / medium (50 ml)	243 / 0000015
schw	mittel, Kunststoff-Stahl / medium, plastic-steel / medium, plastique-acier (20 ml)	480 / 0000107
g	hochfest / high-streng / hautesistance (50 ml) hochfest für Cr/Ni-Teile / for Cr/Ni steel parts / pour partes fabriqué de Cr/Ni (50 ml)	601 / 0000014 2701 / 0000303
p	Rohrdichtungspaste / pipe sealant / pâte d'étanchéité pour tuyaux (50 ml)	225 / 0000017
a	Aktivator / activator / activateur (500 ml) Aktivator für Kunststoffteile / activator for plastic parts / activateur pour pièces de plasti- que (10 ml)	734 / 0000018 770 / 0000108
t	Gewindeband / threaded tape / ruban de filetage	/ 0000099
k	2K - Kleber / 2K - adhesive / 2K - adhésif	/ 0000414

Betriebsmittel / Machinery materials / Équipement de production

Symbol / Symbol / Symbole	Beschreibung / Description / Description	Bestell-Nr. Order-No. Référence
F	Fett, säurefrei / acid-free / sans acide	0000025
T	Trennmittel / release agent / agent séparateur bei Verarbeitung von Isozyanat / for application with isozyanate / pour l'application de l'isozyanate	0163333 0640651
M	Montagepaste (für R- und RS-Ausführung) / as- sembly paste (for version R or RS) / pâte d'as- semblage (de version R et RS)	0000233
MS	Montagespray (für R- und RS-Ausführung) / as- sembly spray (for version R or RS) / aérosol d'as- semblage (de version R et RS)	0000118