

Dreheinheit cpl.
Swivel unit cpl.
Unité tournante cpl.

Bestell-Nr. • Order-No. • Référence: **0653193**
Serie • Serie • Série: **000**
Datum • Date • Date: **02.12.10**

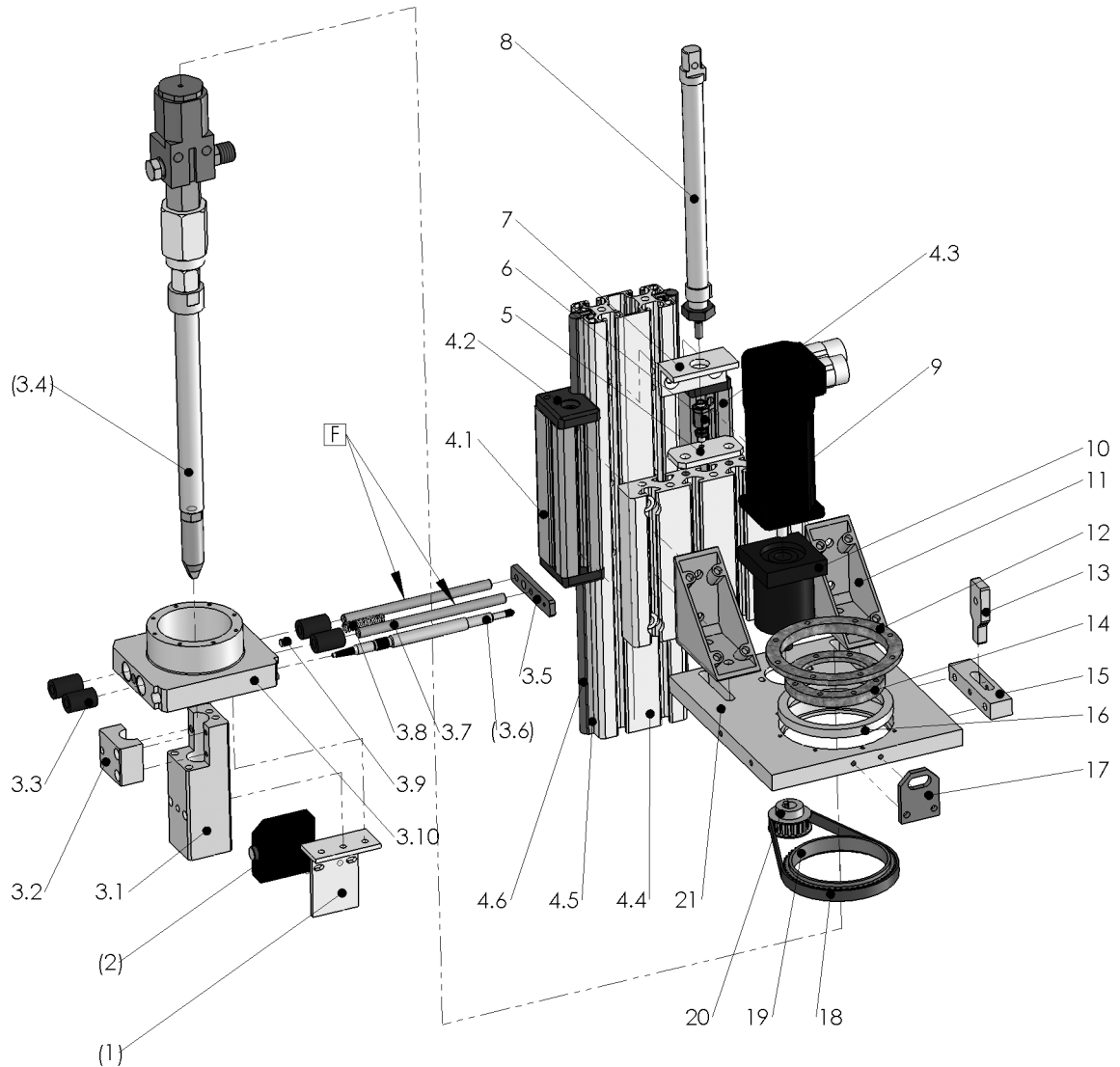


Bild:0653193E.tif PL:

Pos.-Nr. in Klammern () sind keine Betandteile dieser Baugruppe / items marked with () are not part of assembly shown / Les pièces entre paranthèses ne font pas partie du sous-groupe

Diese Zeichnung darf nicht kopiert, vervielfältigt oder dritten Personen zugänglich gemacht werden. Widerrechtliche Benutzung hat strafrechtliche Folgen. / This drawing should not be, in whole or in part, copied, distributed or be used by or passed on as information to others for competition purposes or for whatever purposes without authorization. Unauthorized use is subject to prosecution.

Hauptsitz und Produktion / Headquarter (& Production):
WIWA Wilhelm Wagner GmbH & Co. KG
Gewerbestraße 1-3 • 35633 Lahnau, Germany
Tel.: +49 6441 609-0 • Fax: +49 6441 609-50
E-mail: info@wiwa.de
Internet: www.wiwa.de

WIWA LP
3734A Cook Blvd. • Chesapeake, VA 23323, USA
Tel:+1-757-436-2223 • Fax:+1-757-436-2103 •
Tel.(Toll Free): +1-866-661-2139
E-mail: sales@wiwalp.com
Internet: www.wiwa.com

WIWA Taicang Co.,Ltd.
No.87 East Suzhou Rd. • Taicang City
Jiangsu Province 215400 • P.R.China
Tel:+86-512-5354-8858•Fax:+86-512-5354-8859
E-mail: info@wiwa-china.com
Internet: www.wiwa.com

Dreheinheit kpl.
Swivel unit cpl.
Unité tournante cpl.

Bestell-Nr. • Order-No. • Référence: **0653193**
 Serie • Serie • Série: **000**
 Datum • Date • Date: **02.12.10**



Pos. Pos. Code	Bestell-Nr. Order-No. Référence	Stück Pieces Pièce	V ¹ / D ² / R ³	Artikelbezeichnung	Part Description	Désignation des articles
(1.)	0652287	1		Winkel	elbow	coude
(2.)	0651696	1		Sensor	sensor	déecteur
3.		1		Oberteil kpl., bestehend aus Pos.3.1-3.10	upper part cpl. consisting of pos.3.1-3.10	partie supérieure cpl. consistant en pos.3.1-3.10
3.1	0651290	1		Düsenschlitten	tip carrier	bloc maintien soupape
3.2	0651260	1		Spannplatte	tensionor plate	plaque tendeur
3.3	0651299	4	V	Kugelbuchse	ball bushing	douille de bille
(3.4)	0652427	1		Automatikventil kpl.	automatic valve cpl.	soupape automatique cpl
3.5	0651288	1		Schaltstück	switch piece	butée de commande
(3.6)	0651301	1		Wegmeßsystem,induktiv	position sensor	système de mesure
3.7	0651286	2	V	Welle	shaft	broche
3.8	0652111	1		Druckfeder	spring	ressort
3.9	0652444	1		Zylinderstift	cylindrical pin	goupille cylindrique
3.10	0651287	1		Aufnahme	receiver	réception
4.				Linearführung kpl., bestehend aus Pos.4.1-4.6	guide rail cpl. consisting of pos.4.1-4.6	alignement rectiligne pos.4.1-4.6
4.1	0653196	1	V	Doppellagereinheit	bushing unit	bloc de fixation
4.2	0653198	4	V	Abstreifer u.Schmiersystem	wiper	capot d'arrêt
4.3	0653195	1	V	Doppellagereinheit	bushing unit	bloc de fixation
4.4	0653191	1		Profil	upright	profilé
4.5	0653197	2		Wellenklemmprofil	clamp rail	rail de fixation
4.6	0653199	2	V	Welle	shaft	broche
5.	0653190	1		Platte	plate	plateau
6.	0651295	1		Kupplung	coupling	accouplement
7.	0653189	1		Winkel	elbow	coude
8.	0651289	1	V	Pneumatik-Zylinder	pneumatic cylinder	vérin pneumatique
9.	0651470	1		Servomotor	servomotor	servo moteur
10.	0651510	1		Getriebe	gearing	engrenage
11.	0651499	2		Winkelsatz	angle set	jeu de pièces d'équerre
12.	0651265	1		Ring,groß	ring	anneau
13.	0650840	1	V	Anschlag	stop	arrêt
14.	0651264	1		Ring,klein	ring	anneau
15.	0650829	1		Aufnahme	receiver	réception
16.	0651297	1		Kreuzrollenlager	roller bearing	roulement à rouleaux
17.	0651263	1		Halter	holder	porte-outil
18.	0651302	1	V	Zahnriemen	synchronous belt	courroie dentée
19.	0651294	1	V	Zahnriemenring	cog belt ring	bague pour courroie crantée
20.	0651304	1	V	Zahnriemenscheibe	belt roller	disque de courroie dentée
				ohne Abbildung	not illustrated	sans illustration
	0650940	1	V	Pneumatikventil	pneumatic valve	soupape pneumatique
	0650941	2	V	Drosselrückschlagventil	anti-return valve	clapet de retenue
	0651259	1		Stelling	set collar	bague de butée

Hauptsitz und Produktion / Headquarter (& Production):
WIWA Wilhelm Wagner GmbH & Co. KG
 Gewerbestraße 1-3 • 35633 Lahnu, Germany
 Tel.: +49 6441 609-0 • Fax: +49 6441 609-50
 E-mail: info@wiwa.de
 Internet: www.wiwa.de

WIWA LP
 3734A Cook Blvd. • Chesapeake, VA 23323, USA
 Tel:+1-757-436-2223 • Fax:+1-757-436-2103 •
 Tel.(Toll Free): +1-866-661-2139
 E-mail: sales@wiwalp.com
 Internet: www.wiwa.com

WIWA Taicang Co.,Ltd.
 No.87 East Suzhou Rd. • Taicang City
 Jiangsu Province 215400 • P.R.China
 Tel:+86-512-5354-8858•Fax:+86-512-5354-8859
 E-mail: info@wiwa-china.com
 Internet: www.wiwa.com

Dreheinheit kpl.
Swivel unit cpl.
Unité tournante cpl.

Bestell-Nr. • Order-No. • Référence: **0653193**
 Serie • Serie • Série: **000**
 Datum • Date • Date: **02.12.10**



Pos. Pos. Code (Forts.)	Bestell-Nr. Order-No. Référence	Stück Pieces Pièce	V ¹ / D ² / R ³	Artikelbezeichnung	Part Description	Désignation des articles
	0651498	2		Winkelsatz	angle set	jeu de pièces d'équerre
	0651614	1	V	Druckregelventil	pressure regulating valve	soupape de réglage de pression
	0651858	2	V	Näherungsschalter	proximity switch	détecteur de proximité
	0651859	2		Befestigungsbausatz	fixing mounting kit	jeu de pièces détachées de fixation
	0653040	4		Verbindungssatz	connector set	jeu de connexions
	0653188	2		Winkel	elbow	coude
	0653714	1		Profil	upright	profilé

¹V= Verschleißteile • Wear parts • Pièces d'usure usuelles
²D= Teile des Dichtungssatzes • Parts of seal kit • Pièces de kit de joints
³R= Teile des Reparatursatzes • Parts of repair kit • Pièces de kit de reparation
³R_G = Teile des Reparatursatzes, groß • Parts of repair kit, big • Pièces de kit de reparation grand
³R_K = Teile des Reparatursatzes, klein • Parts of repair kit, small • Pièces de kit de reparation, petit

Sicherungsmittel / Thread sealant / produit d'étanchéité

Symbol / Symbol / Symbole	Beschreibung / Description / Description	Artikel / Bestell-Nr. Article / Order-No. L'article / Référence
r	schwach / light / léger (50 ml)	222 / 0000016
b	mittel / medium / medium (50 ml)	243 / 0000015
schw	mittel, Kunststoff-Stahl / medium, plastic-steel / medium, plastique-acier (20 ml)	480 / 0000107
g	hochfest / high-streng / hautesistance (50 ml) hochfest für Cr/Ni-Teile / for Cr/Ni steel parts / pour partes fabriqué de Cr/Ni (50 ml)	601 / 0000014 2701 / 0000303
p	Rohrdichtungspaste / pipe sealant / pâte d'étanchéité pour tuyaux (50 ml)	225 / 0000017
a	Aktivator / activator / activateur (500 ml) Aktivator für Kunststoffteile / activator for plastic parts / activateur pour pièces de plasti- que (10 ml)	734 / 0000018 770 / 0000108
t	Gewindeband / threaded tape / ruban de filetage	/ 0000099

Betriebsmittel / Machinery materials / Équipement de production

Symbol / Symbol / Symbole	Beschreibung / Description / Description	Bestell-Nr. Order-No. Référence
F	Fett, säurefrei / acid-free / sans acide	0000025
T	Trennmittel / release agent / agent séparateur bei Verarbeitung von Isozyanat / for application with isozyanate / pour l'application de l'isozyanate	0163333 0640651
M	Montagepaste (für R- und RS-Ausführung) / as- sembly paste (for version R or RS) / pâte d'as- semblage (de version R et RS)	0000045

Hauptsitz und Produktion / Headquarter (& Production):
WIWA Wilhelm Wagner GmbH & Co. KG
 Gewerbestraße 1-3 • 35633 Lahnu, Germany
 Tel.: +49 6441 609-0 • Fax: +49 6441 609-50
 E-mail: info@wiwa.de
 Internet: www.wiwa.de

WIWA LP
 3734A Cook Blvd. • Chesapeake, VA 23323, USA
 Tel:+1-757-436-2223 • Fax:+1-757-436-2103 •
 Tel.(Toll Free): +1-866-661-2139
 E-mail: sales@wiwalp.com
 Internet: www.wiwa.com

WIWA Taicang Co.,Ltd.
 No.87 East Suzhou Rd. • Taicang City
 Jiangsu Province 215400 • P.R.China
 Tel:+86-512-5354-8858•Fax:+86-512-5354-8859
 E-mail: info@wiwa-china.com
 Internet: www.wiwa.com