

Materialdurchflußerhitzer
Fluid Heater
Rechauffeur de peinture

Bestell-Nr. • Order-No. • Référence: **0653207**

Serie • Serie • Série: **000**

Datum • Date • Date: **23.02.09**



WIWA 3500 - 3,5kW/230V -ND-R

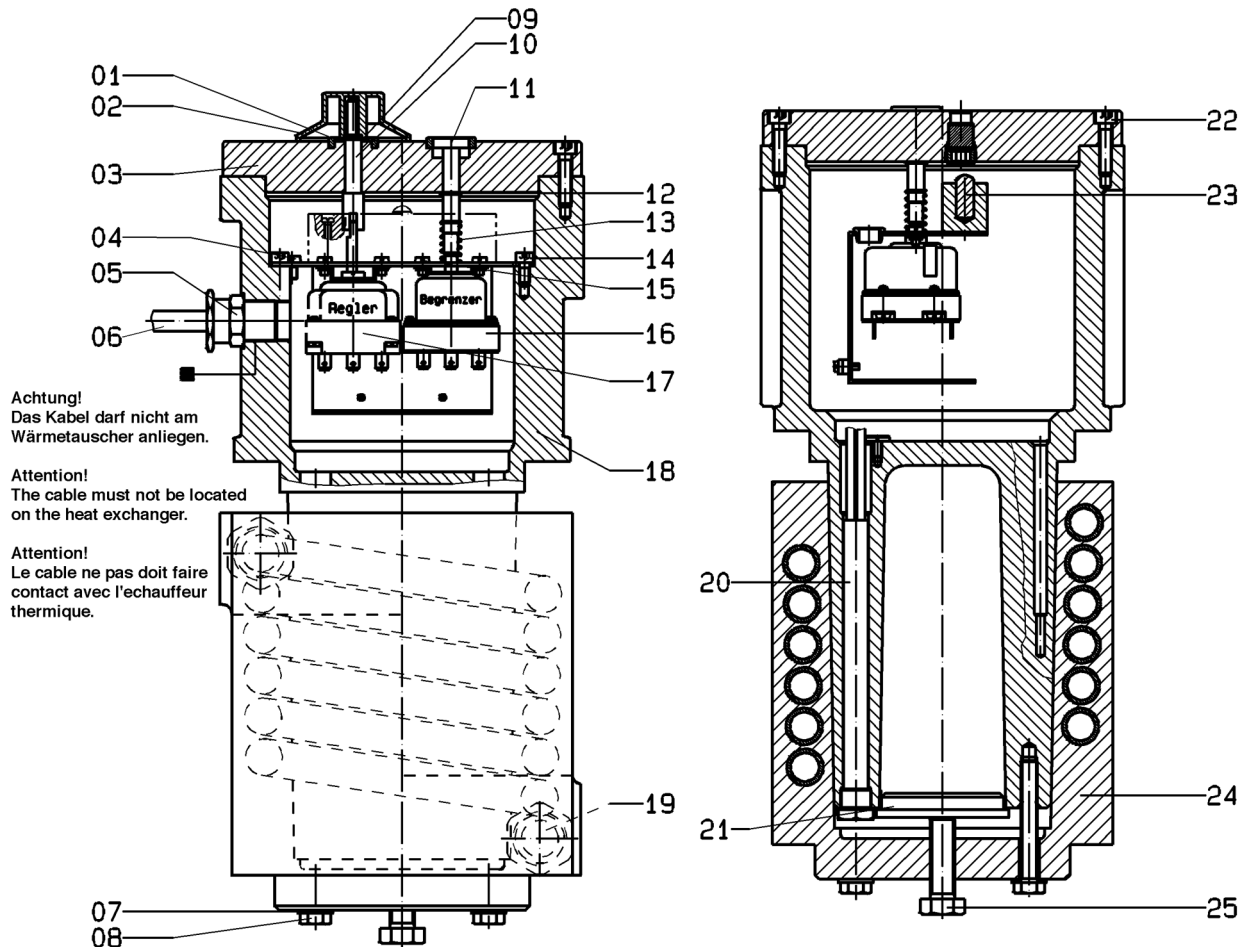


Bild:0633599E_1.tif PL:W

Pos.-Nr. in Klammern () sind keine Betandteile dieser Baugruppe / items marked thus () are not part of assembly shown / Les pièces entre parenthèses ne font pas partie du sous-groupe

Diese Zeichnung darf nicht kopiert, vervielfältigt oder dritten Personen zugänglich gemacht werden. Widerrechtliche Benutzung hat strafrechtliche Folgen. / This drawing should not be, in whole or in part, copied, distributed or be used by or passed on as information to others for competition purposes or for whatever purposes without authorization. Unauthorized use is subject to prosecution.

Pos. Pos. Code	Bestell-Nr. Order-No. Référence	Stück Piece s Pièce	V ¹ / D ² / R ³	Artikelbezeichnung	Part Description	Désignation des articles
1.	0476137	1	V	Scheibe	disc	disque
2.	0614599	1	V	Knebel*	knob*	button de réglage*
3.	0631321	1		Deckel kpl.	cover assembly	couvercle cpl.
4.	0460567	1		Erdungsschraube	grounding screw	vis de mis à la terre
5.	0644254	1		Kabeleinführung	cable transition	entrée de câble
6.	0639754	1		Kabel kpl.Ø11-Ø14	cable cpl.Ø11-Ø14	câble cpl.Ø11-Ø14

Hauptsitz und Produktion / Headquarter (& Production):
WIWA Wilhelm Wagner GmbH & Co. KG
 Gewerbestraße 1-3 • 35633 Lahnu, Germany
 Tel.: +49 6441 609-0 • Fax: +49 6441 609-50
 E-mail: info@wiwa.de
 Internet: www.wiwa.de

WIWA LP
 3734A Cook Blvd. • Chesapeake, VA 23323, USA
 Tel.: +1-757-436-2223 • Fax: +1-757-436-2103 •
 Tel. (Toll Free): +1-866-661-2139
 E-mail: sales@wiwalp.com
 Internet: www.wiwa.com

WIWA Taicang Co., Ltd.
 No.87 East Suzhou Rd. • Taicang City
 Jiangsu Province 215400 • P.R.China
 Tel.: +86-512-5354-8858 • Fax: +86-512-5354-8859
 E-mail: info@wiwa-china.com
 Internet: www.wiwa.com

Materialdurchflußherhitzer
Fluid Heater
Rechauffeur de peinture

Bestell-Nr. • Order-No. • Référence: **0653207**

Serie • Serie • Série: **000**

Datum • Date • Date: **23.02.09**



WIWA 3500 - 3,5kW/230V -ND-R

Pos. Pos. Code (Forts.)	Bestell-Nr. Order-No. Référence	Stück Piece s Pièce	V ¹ / D ² / R ³	Artikelbezeichnung	Part Description	Désignation des articles
7.	0460214	2		U-Scheibe	washer	rondelle
8.	0620114	2		Schraube	screw	vis
9.	0461326	1		S-Ring	retainig ring	circlip
10.	0614424	1		Steckachse	plug-in axle	demi-abre
11.	0614440	1		Taster	reset	bouton de touche
12.	0461326	1		S-Ring	retainig ring	circlip
13.	0410578	1		Druckfeder	spring	ressort
14.	0460443	2		Schraube	screw	vis
15.	0474754	4		Schraube	screw	vis
16.	0614629	1	V	Temperaturbegrenzer	heat limiter	limiteur de température
17.	0620297	1	V	Kapillarrohregler	capillary tube controle	régulateur de tube capillaire
18.	0624098	1		Gehäuse kpl.	housing cpl.	corps cpl.
19.	0212776	2		Doppelnippel	male adaptor	raccord double mâle
20.	0614556	7	V	Heizpatrone o. Aderendhülse	cartridge without conductor end sleeve	cartouche chauffage
				ohne Abbildung	not illustrated	sans illustration
	0630588	2		Aderendhülse 1,5 qmm	conductor end sleeve 1,5qmm	embout 1,5 qmm
	0633071	6		Zwilling-Aderendhülse 2x1,5qmm	conductor end sleeve 2x1,5qmm	embout, 2x1,5qmm
21.	0628656	1		Abdrückplatte	forcing plate	plateau à chasser
22.	0474002	8		Schraube	screw	vis
23.	0614572	1	V	Glimmlampe	glow lamp	lamp à lueurs
24.	0653205	1		Wärmetauscher kpl.	heat exchanger cpl.	échangeur thermique
25.	0460915	1		Schraube	screw	vis
	0622648	1		Regeleinheit (Pos. 15,16,17,23 sind in der Regeleinheit enthalten)	regulator cluster incl. item pos.15,16,17,23)	unité de réglage comprend reperes pos.15,16,17,23)

*) Position 2 -Knebel in Stellung F = Frostschutzstufe / Knob in pos.F= Anti-freezing grade / Buton de réglage en pos.F = Degré antigel

¹V= Verschleißteile • Wear parts • Pièces d'usure usuelles

²D= Teile des Dichtungssatzes • Parts of seal kit • Pièces de kit de joints

³R= Teile des Reparatursatzes • Parts of repair kit • Pièces de kit de reparation

³R_G = Teile des Reparatursatzes, groß • Parts of repair kit, big • Pièces de kit de reparation grand

³R_K = Teile des Reparatursatzes, klein • Parts of repair kit, small • Pièces de kit de reparation, petit

Hauptsitz und Produktion / Headquarter (& Production):
WIWA Wilhelm Wagner GmbH & Co. KG
 Gewerbestraße 1-3 • 35633 Lahnau, Germany
 Tel.: +49 6441 609-0 • Fax: +49 6441 609-50
 E-mail: info@wiwa.de
 Internet: www.wiwa.de

WIWA LP
 3734A Cook Blvd. • Chesapeake, VA 23323, USA
 Tel:+1-757-436-2223 • Fax:+1-757-436-2103 •
 Tel.(Toll Free): +1-866-661-2139
 E-mail: sales@wiwalp.com
 Internet: www.wiwa.com

WIWA Taicang Co.,Ltd.
 No.87 East Suzhou Rd. • Taicang City
 Jiangsu Province 215400 • P.R.China
 Tel:+86-512-5354-8858•Fax:+86-512-5354-8859
 E-mail: info@wiwa-china.com
 Internet: www.wiwa.com

Materialdurchflußherhitzer
Fluid Heater
Rechauffeur de peinture

Bestell-Nr. • Order-No. • Référence: **0653207**

Serie • Serie • Série: **000**

Datum • Date • Date: **23.02.09**



WIWA 3500 - 3,5kW/230V -ND-R

Sicherungsmittel / Thread sealant / produit d'étanchéité

Symbol / Symbol / Symbole	Beschreibung / Description / Description	Artikel / Bestell-Nr. Article / Order-No. L'article / Référence
r	schwach / light / léger (50 ml)	222 / 0000016
b	mittel / medium / medium (50 ml)	243 / 0000015
schw	mittel, Kunststoff-Stahl / medium, plastic-steel / medium, plastique-acier (20 ml)	480 / 0000107
g	hochfest / high-streng / hautesistance (50 ml) hochfest für Cr/Ni-Teile / for Cr/Ni steel parts / pour partes fabriqué de Cr/Ni (50 ml)	601 / 0000014 2701 / 0000303
p	Rohrdichtungspaste / pipe sealant / pâte d'étanchéité pour tuyaux (50 ml)	225 / 0000017
a	Aktivator / activator / activateur (500 ml) Aktivator für Kunststoffteile / activator for pla- stic parts / activateur pour pièces de plastique (10 ml)	734 / 0000018 770 / 0000108
t	Gewindeband / threaded tape / ruban de filetage	/ 0000099

Betriebsmittel / Machinery materials / Équipement de production

Symbol / Symbol / Symbole	Beschreibung / Description / Description	Bestell-Nr. Order-No. Référence
F	Fett, säurefrei / acid-free / sans acide	0000025
T	Trennmittel / release agent / agent séparateur bei Verarbeitung von Isozyanat / for application with isozyanate / pour l'application de l'isozyanate	0163333 0640651
M	Montagepaste (für R- und RS-Ausführung) / assem- bly paste (for version R or RS) / pâte d'assemblage (de version R et RS)	0000045