

-RS-

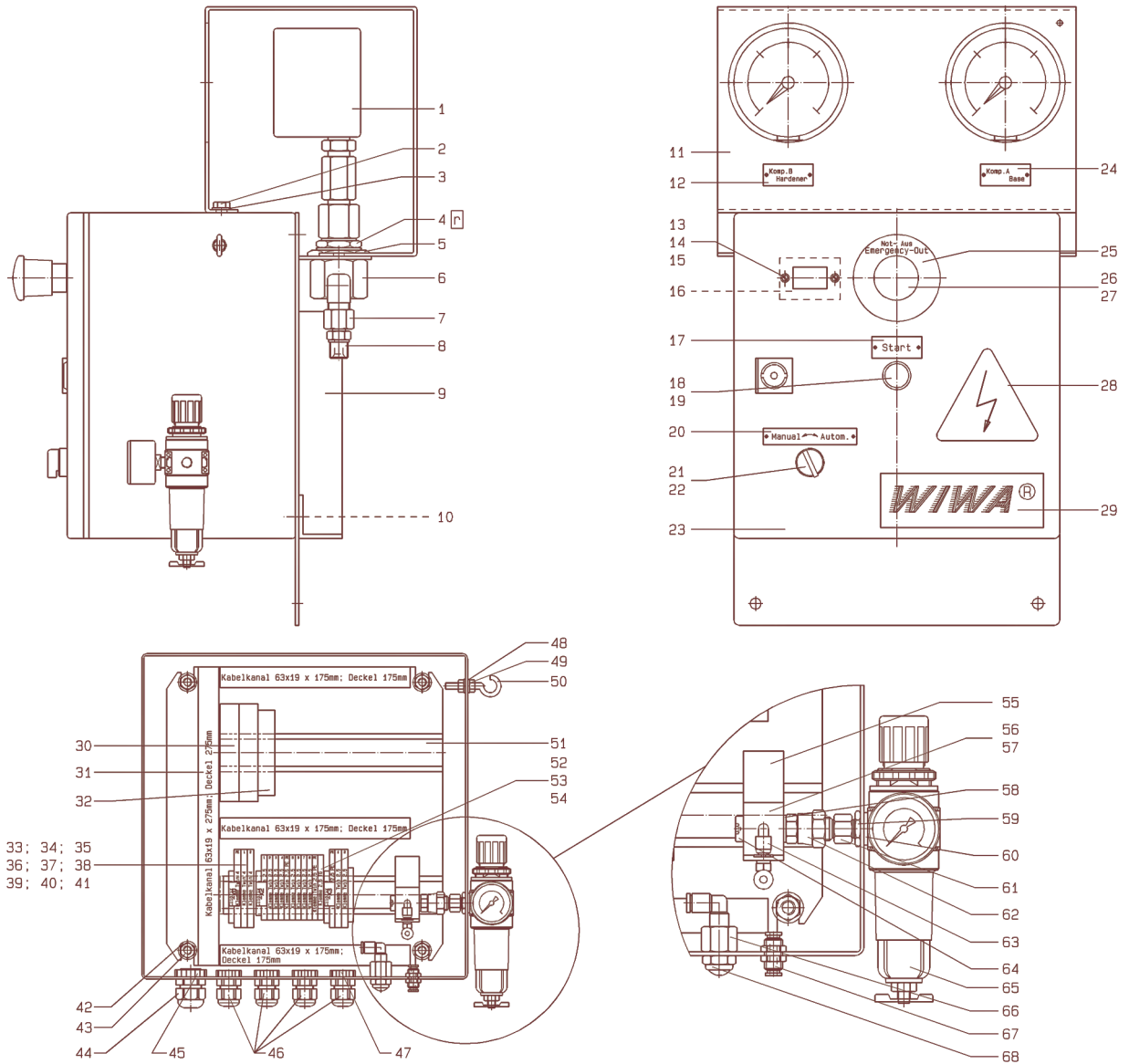


Bild:0653618E .tif PL:

Pos.-Nr. in Klammern () sind keine Bestandteile dieser Baugruppe / items marked thus () are not part of assembly shown / Les pièces entre parenthèses ne font pas partie du sous-groupe

Diese Zeichnung darf nicht kopiert, vervielfältigt oder dritten Personen zugänglich gemacht werden. Widerrechtliche Benutzung hat strafrechtliche Folgen. / This drawing should not be, in whole or in part, copied, distributed or be used by or passed on as information to others for competition purposes or for whatever purposes without authorization. Unauthorized use is subject to prosecution.

Pos. Pos. Code	Bestell-Nr. Order-No. Référence	Stück Piece s Pièce	V ¹ / D ² / R ³	Artikelbezeichnung	Part Description	Désignation des articles
1.	0649486	2	V	Manometer	gauge	manomètre
2.	0474797	4		Schraube	screw	vis
3.	0460214	4		U-Scheibe	washer	rondelle
4.	0634869	2		Mutter	nut	écrou
5.	0634868	2		Kontermutter	nut	contre-écrou
6.	0634870	2		Manometeraufnahme	gauge receiver	réception de manomètre
7.	0633307	4		Winkel-Einschraubver- schraubung	angle screw	raccord à vis coudé
8.	0650120	4		Einschraubverschraubung	male-connector	connection de vissage
9.	0634871	1		Halter	holder	porte-outil
10.	0630238	4		Schraube	screw	vis
11.	0634133	1		Schutzblech	protecting plate	tôle de protection
12.	0631667	1		Schild „Komp.B“	lable „Comp.B“	étiquette „Comp.B“
13.	0471283	2		Schraube	screw	vis
14.	0629245	4		U-Scheibe	washer	rondelle
15.	0628945	2		Mutter	nut	écrou
16.	0649708	1		Abdeckblech	sheet metal cover	tôle de protection
17.	0631679	1		Schild-Kunststoff	lable „plastic“	étiquette „plastique“
18.	0649397	1		Drucktaster -grün	push button -green	bouton poussoire -vert
19.	0648116	1		Schaltelement	switch element	élément logique
20.	0649480	1		Schild „Manual-Autom.“	lable „manual-autom.“	étiquette „
21.	0649399	1		Drehknopf	swivel knob	bouton tournant
22.	0649840	1		Schaltelement	switch element	élément logique
23.	0653624	1		Schaltschrank	control panel	coffret du commutateur
24.	0631666	1		Schild „Komp.A“	lable „Comp.A“	étiquette „Comp.A“
25.	0649402	1		Klebeschild „Not-Aus“ -gelb	sticker	étiquette gommée
26.	0649403	1		Druckschalter	switch	interrupteur à pression
27.	0648248	1		Schaltelement	switch element	élément logique
28.	0648861	1		Klebeschild „Blitzpfeil“	sticker	étiquette gommée
29.	0618772	1		Klebeschild	sticker	étiquette gommée
30.	0649392	1		Leitungsschutzschalter	line protection switch	disjoncteur de ligne
31.	0649408	.		Kabelkanal (Meterware)	cable channel	conduite de câbles
32.	0649398	1		Koppelrelais	relay	relais de couplage
33.	0648099	2		Reihenklemme 4mm ²	terminal block 4mm ²	barette à bornes 4mm ²
34.	0648100	1		Reihenklemme 4mm ² PE	terminal block 4mm ² PE	barette à bornes 4mm ² PE
35.	0648101	10		Reihenklemme 2,5mm	terminal block 2,5mm	barette à bornes 2,5mm
36.	0648102	3		Reihenklemme 2,5mm PE	terminal block 2,5mm PE	barette à bornes 2,5mm PE
37.	0648103	2		Deckel f.Reihenklemme	cover	couvercle bornier
38.	0648104	1		Deckel f.Reihenklemme	cover	couvercle bornier
39.	0648105	3		Schildträger	lable holder	porte-étiquette

-RS-

Pos. Pos. Code (Forts.)	Bestell-Nr. Order-No. Référence	Stück Piece s Pièce	V ¹ / D ² / R ³	Artikelbezeichnung	Part Description	Désignation des articles
40.	0648108	2		Klemmenbezeichnung	terminal labels	repérage des bornes
41.	0648201	4		Endhalter	holder	appui terminal
42.	0460214	4		U-Scheibe	washer	rondelle
43.	0460192	4		Mutter	nut	écrou
44.	0647734	1		Kabelverschraubung M20	screwed cable gland M20	pass-câble à vis M20
45.	0647736	1		Gegenmutter M20	counter nut M20	contre-écrou M20
46.	0647735	4		Kabelverschraubung M16	screwed cable gland M16	pass-câble à vis M16
47.	0647737	4		Gegenmutter M16	counter nut M16	contre-écrou M16
48.	0460591	2		U-Scheibe	washer	rondelle
49.	0460184	2		Mutter	nut	écrou
50.	0633920	1		Schraubhaken	screw bolt	boulon à croc
51.	0648137	.		Tragschiene (Meterware)	cable channel	conduit de câbles
52.	0648762	1		Trennklemme	connector strip	borne sectionnable
53.	0648765	1		Sicherungsstecker	plug	coupe-circuit à broches
54.	0649400	1		Feinsicherung	fuse	fusible fin
55.	0647893	1		Gerätesteckdose	coil socket	prise pour appareils
56.	0652920	1		Magnetspule	magnet coil	bobine d'excitation
57.	0647891	1		Pneumatikventil	pneumatic valve	soupape pneumatique
58.	0638766	1		Dichtung	gasket	joint
59.	0631610	1		Mutter	nut	écrou
60.	0632161	1		Dichtung	gasket	joint
61.	0469068	1		Doppelnippel	male adaptor	raccord double mâle
62.	0648139	1		Anschlußnippel	connecting nipple	raccord de connexion
63.	0640619	2		L-Steckverschraubung	L-plug-type fitting	vissage à fiche en L
64.	0642590	1		Stopfen	plug	bouchon
65.	0646893	1		Filterregler	regulator filter	régulateur de filtre
66.	0647849	1		L-Steckverschraubung	L-plug-type fitting	vissage à fiche en L
67.	0641265	1		Schottverschraubung	bulkhead quick screw	vissage rapide de cloison
68.	0607088	1		Schalldämpfer	muffler	silencieux
				ohne Abbildung	not illustrated	sans illustration
	0633921	1		Einstellschlüssel	adjusting key	clé d'ajustage

¹V= Verschleißteile • Wear parts • Pièces d'usure usuelles

²D= Teile des Dichtungssatzes • Parts of seal kit • Pièces de kit de joints

³R= Teile des Reparatursatzes • Parts of repair kit • Pièces de kit de reparation

³R_G = Teile des Reparatursatzes, groß • Parts of repair kit, big • Pièces de kit de reparation grand

³R_K = Teile des Reparatursatzes, klein • Parts of repair kit, small • Pièces de kit de reparation, petit

Sicherungsmittel / Thread sealant / produit d'étanchéité

Symbol / Symbol / Symbole	Beschreibung / Description / Description	Artikel / Bestell-Nr. Article / Order-No. L'article / Référence
r	schwach / light / léger (50 ml)	222 / 0000016
b	mittel / medium / médium (50 ml)	243 / 0000015
schw	mittel, Kunststoff-Stahl / medium, plastic-steel / medium, plastique-acier (20 ml)	480 / 0000107
g	hochfest / high-streng / hautesistance (50 ml) hochfest für Cr/Ni-Teile / for Cr/Ni steel parts / pour partes fabriqué de Cr/Ni (50 ml)	601 / 0000014 2701 / 0000303
p	Rohrdichtungspaste / pipe sealant / pâte d'étanchéité pour tuyaux (50 ml)	225 / 0000017
a	Aktivator / activator / activateur (500 ml) Aktivator für Kunststoffteile / activator for plastic parts / activateur pour pièces de plasti- que (10 ml)	734 / 0000018 770 / 0000108
t	Gewindeband / threaded tape / ruban de filetage	/ 0000099

Betriebsmittel / Machinery materials / Équipement de production

Symbol / Symbol / Symbole	Beschreibung / Description / Description	Bestell-Nr. Order-No. Référence
F	Fett, säurefrei / acid-free / sans acide	0000025
T	Trennmittel / release agent / agent séparateur bei Verarbeitung von Isozyanat / for application with isozyanate / pour l'application de l'isozyanate	0163333 0640651
M	Montagepaste (für R- und RS-Ausführung) / as- sembly paste (for version R or RS) / pâte d'as- semblage (de version R et RS)	0000045