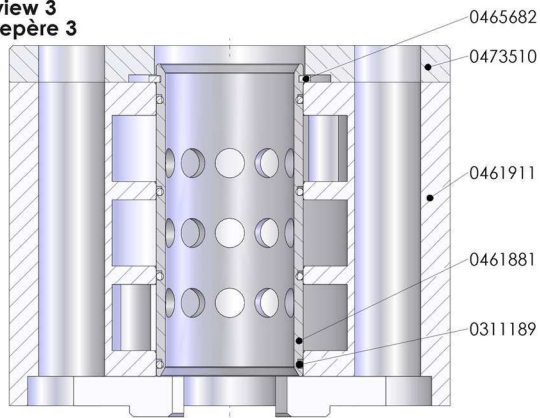


Bild:0654184E_18.tif+0654184E_11+E_10.tif PL:

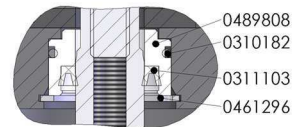
Pos.-Nr. in Klammern () sind keine Betandteile dieser Baugruppe / items marked with () are not part of assembly shown / Les pièces entre paranthèses ne font pas partie du sous-groupe

Diese Zeichnung darf nicht kopiert, vervielfältigt oder dritten Personen zugänglich gemacht werden. Widerrechtliche Benutzung hat strafrechtliche Folgen. / This drawing should not be, in whole or in part, copied, distributed or be used by or passed on as information to others for competition purposes or for whatever purposes without authorization. Unauthorized use is subject to prosecution.

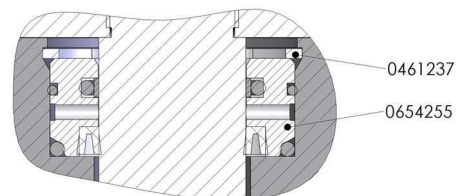
Ansicht 3
view 3
repère 3



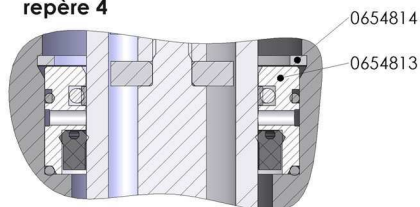
Ansicht 1
view 1
repère 1



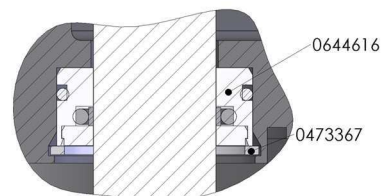
Ansicht 5
view 5
repère 5

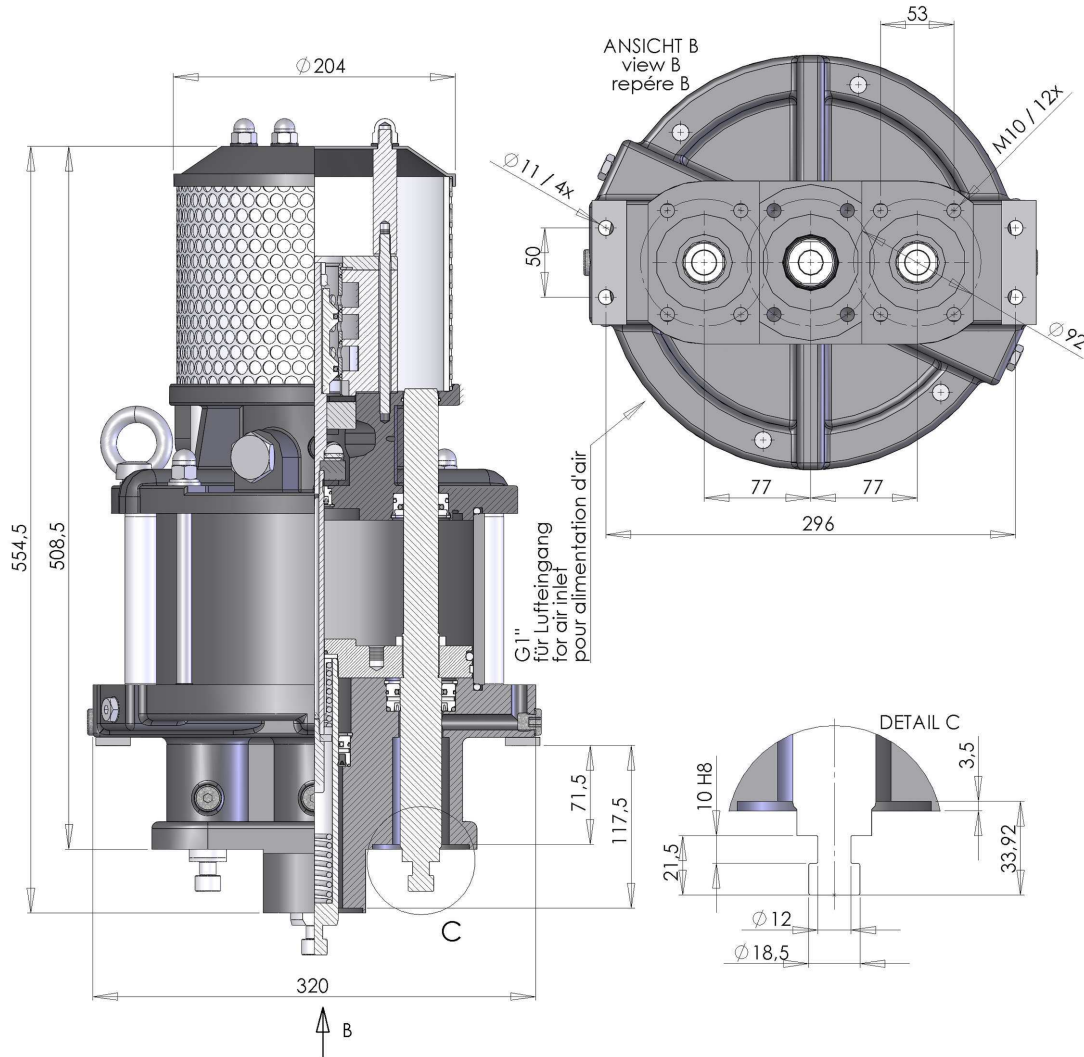


Ansicht 4
view 4
repère 4



Ansicht 2
view 2
repère 2





Pos. Pos. Code	Bestell-Nr. Order-No. Référence	Stück Pieces Pièce	V ¹ / D ² / R ³	Artikelbezeichnung	Part Description	Désignation des articles
1.	0460249	4		Hutmutter	dome nut	écrou borgne
2.	0460613	4		U-Scheibe	washer	rondelle
3.	0639201	1		Deckel	cover	couvercle
4.	0639052	1		Lochblech	perforated steel sheet	tôle perforée
5.	0639053	1	V	Dämmring	muffler	anneau insonorisante
6.	0639202	4		Gewindestück	threaded piece	douille fileté
7.	0460214	4		U-Scheibe	washer	rondelle
8.	0473510	1		Deckel	cover	couvercle
9.	0465682	1	R	Sicherungsring	retaining ring	circlip
10.	0461881	1	V	Steuerzylinder	control cylinder	cylindre de contrôle
11.	0311189	4	V,D,R	O-Ring	o-ring	joint torique
12.	0461911	1		Steuergehäuse	control housing	carcasse de contrôle
13.	0625978	2	V,D,R	O-Ring	o-ring	joint torique
14.	0643238	1	V	Zylinder	cylinder	cylindre
15.	0654814	1		Sicherungsring	retaining ring	circlip
16.	0461237	2	R,	Sicherungsring	retaining ring	circlip
17.	0654813	1	V	Führungsbuchse kpl. bestehend aus:	guide bush cpl. consisting of:	coussinet cpl. consistant à:
	0654812	1	V	Führungsbuchse	guide bush	coussinet
	0477699	1		Mantelring kpl.	mould hoop cpl.	cercle de moule cpl.
	0653418	1	V	Nutring	lip seal	joint
	0654815	2	V	O-Ring	o-ring	joint torique
18.	0654255	2	V,D,R	Führungsbuchse kpl. bestehend aus:	guide bush cpl. consisting of:	coussinet cpl. consistant à:
	0630067	1	V,D,R	Mantelring kpl.	mould hoop cpl.	cercle de moule cpl.
	0653417	1	V,D,R	Führungsbuchse	guide bush	coussinet
	0648703	1	V,D,R	O-Ring	o-ring	joint torique
	0310506	1	V,D,R	O-Ring	o-ring	joint torique
	0653418	1	V,D,R	Nutring	lip seal	joint
19.	0651797	2		Stopfen	plug	bouchon
20.	0654183	1		Zwischenkörper kpl. bestehend aus:	intermediate body cpl. consisting of:	corps intermédiaire cpl. consistant à:
	0654804	1		Zwischenkörper	intermediate body	corps intermédiaire
	0643947	2		Gewindestopfen	threaded plug	bouchon fileté
	0654263	2		Schraube	screw	vis
21.	0646100	2	V	Dämpfungsplatte	dampening plate	plateau insonorisante
22.	0466875	1	V,R	Dämpfungsscheibe	dampening spacer	rondelle insonorisante
23.	0220752	1	V,R	Mitnehmer	carrier	toc d'entraînement
24.	0465690	1		Steuerachse	control axle	axe de contrôle
25.	0415278	1	V,R	Dämpfungsscheibe	dampening spacer	rondelle insonorisante

Luftmotor
Air Motor
Moteur pneumatique

Bestell-Nr. • Order-No. • Référence: **0654184**

Serie • Serie • Série: **000**

Datum • Date • Date: **18.12.19**



230/75

Pos. Pos. Code (Forts.)	Bestell-Nr. Order-No. Référence	Stück Pieces Pièce	V ¹ / D ² / R ³	Artikelbezeichnung	Part Description	Désignation des articles
26.	0638441	1		Scheibe	disc	disque
27.	0638828	1	V,R	Dämpfungsscheibe	dampening spacer	rondelle insonorisante
28.	0465704	1	V,R	Steuerkolben	control piston	piston de contrôle
				bestehend aus:	consisting of:	consistant à:
	0465720	2	V	Mantelring kpl.	mould hoop cpl.	cercle de moule cpl.
	0652380	1	V,R	Steuerkolben	control piston	piston de contrôle
29.	0460648	2		Mutter	nut	écrou
30.	0465674	1		Dichtung	gasket	joint
31.	0463795	4		Hutmutter	dome nut	écrou borgne
32.	0460931	6		Federring	spring ring	rondelle élastique
33.	0461091	6		U-Scheibe	washer	rondelle
34.	0643483	1		Oberteil kpl.	upper part cpl.	partie supérieure cpl.
35.	0644616	2	V,D,R	Führungsbuchse kpl.	guide bush cpl.	coussinet cpl.
				bestehend aus:	consisting of:	consistant à:
	0643241	1	V,D,R	Führungsbuchse	guide bush	coussinet
	0488968	1		Scheibe	disc	disque
	0475262	1	V,D,R	Mantelring kpl.	Mantelring kpl.	mould hoop cpl.
	0311448	1	V,D,R	O-Ring	o-ring	joint torique
36.	0473367	2	R	Sicherungsring	retaining ring	circlip
37.	0625989	1	V,D,R	O-Ring	o-ring	joint torique
38.	0625990	1	V,D,R	Führungsband	guide ring	bague de guidage
39.	0643237	2		Mutter	nut	écrou
40.	0643231	1		Kolbenplatte	piston plate	plateau de piston
41.	0643234	2	V	Führungssachse	guide axle	axe de guidage
42.	0221414	1		Anschlagbuchse	stop guide	douille d'arrêt
43.	0415170	1	V,R	Druckfeder	spring	ressort
44.	0643552	1	V	Umsteuerachse kpl.	guide axle	axe d'inversion
				bestehend aus:	consisting of:	consistant à:
	0643240	1		Achse	axle	axe
	0638831	1		Scheibe	disc	disque
	0221406	1		Anschlagbolzen	stop bolt	boulon de butée
45.	0643235	1	V	Motorachse	motor axle	axe de moteur
46.	0415170	1	V,R	Druckfeder	spring	ressort
47.	0221368	1	V,R	Scheibe	disc	disque
48.	0311235	1	V,D,R	O-Ring	o-ring	joint torique
49.	0310182	4	V,D,R	O-Ring	o-ring	joint torique
50.	0643239	2		Belüftungsrohr	air inlet pipe	tube de prise d'air
51.	0643232	6		Stehbolzen	threaded bolt	boulon
52.	0461296	1	R	Sicherungsring	retaining ring	circlip
53.	0311103	1	V,D,R	Nutring	lip seal	joint
54.	0489808	1		Führungsbuchse	guide bush	coussinet

Luftmotor
Air Motor
Moteur pneumatique

Bestell-Nr. • Order-No. • Référence: **0654184**

Serie • Serie • Série: **000**

Datum • Date • Date: **18.12.19**



230/75

Pos. Pos. Code (Forts.)	Bestell-Nr. Order-No. Référence	Stück Pieces Pièce	V ¹ / D ² / R ³	Artikelbezeichnung	Part Description	Désignation des articles
55.	0310182	1	V,D,R	O-Ring	o-ring	joint torique
56.	0220760	2		Halteschraube	retaining screw	vis d'arrêt
57.	0415154	2	V	Druckfeder	spring	ressort
58.	0220787	2	V	Schnäpperlager	toggle bearing	roulement
59.	0163813	2	V	Schnäpper	toggle	bascule
60.	0220779	2	V	Lagerbuchse	bearing bush	bouchon
61.	0314463	2	V,D,R	O-Ring	o-ring	joint torique
62.	0463787	2		Mutter	nut	écrou
63.	0643233	1		Deckel	cover	couvercle
				bestehend aus:	consisting of:	consistant à:
	0643233	1		Deckel	cover	couvercle
64.	0460230	2		Scheibe	disc	disque
65.	0460443	2		Schraube	screw	vis
66.	0465631	4		Stehbolzen	threaded bolt	boulon
	0654538		R	Dichtungssatz	seal kit	jeu de joints
	0654539			Reparatursatz	repair kit	jeu de réparation

¹V= Verschleißteile • Wear parts • Pièces d'usure usuelles

²D= Teile des Dichtungssatzes • Parts of seal kit • Pièces de kit de joints

³R= Teile des Reparatursatzes • Parts of repair kit • Pièces de kit de réparation

³R_G = Teile des Reparatursatzes, groß • Parts of repair kit, big • Pièces de kit de réparation grand

³R_K = Teile des Reparatursatzes, klein • Parts of repair kit, small • Pièces de kit de réparation, petit

Sicherungsmittel / Thread sealant / produit d'étanchéité

Symbol / Symbol / Symbole	Beschreibung / Description / Description	Artikel / Bestell-Nr. Article / Order-No. L'article / Référence
r	schwach / light / léger (50 ml)	222 / 0000016
b	mittel / medium / medium (50 ml)	243 / 0000015
schw	mittel, Kunststoff-Stahl / medium, plastic-steel / medium, plastique-acier (20 ml)	480 / 0000107
g	hochfest / high-streng / hautesistance (50 ml) hochfest für Cr/Ni-Teile / for Cr/Ni steel parts / pour parties fabriqué de Cr/Ni (50 ml)	601 / 0000014 2701 / 0000303
p	Rohrdichtungspaste / pipe sealant / pâte d'étanchéité pour tuyaux (50 ml)	225 / 0000017
a	Aktivator / activator / activateur (500 ml) Aktivator für Kunststoffteile / activator for plastic parts / activateur pour pièces de plasti- que (10 ml)	734 / 0000018 770 / 0000108
t	Gewindeband / threaded tape / ruban de filetage	/ 0000099

Betriebsmittel / Machinery materials / Équipement de production

Symbol / Symbol / Symbole	Beschreibung / Description / Description	Bestell-Nr. Order-No. Référence
F	Fett, säurefrei / acid-free / sans acide	0000025
T	Trennmittel / release agent / agent séparateur bei Verarbeitung von Isozyanat / for application with isozyanate / pour l'application de l'isozyanate	0163333 0640651
M	Montagepaste (für R- und RS-Ausführung) / as- sembly paste (for version R or RS) / pâte d'as- semblage (de version R et RS)	0000045

Hauptsitz und Produktion / Headquarter & Production:

WIWA Wilhelm Wagner GmbH & Co. KG
Gewerbestraße 1-3 • 35633 Lahnau, Germany
Tel.: +49 6441 609-0 • Fax: +49 6441 609-50
E-mail: info@wiwa.de
Internet: www.wiwa.de

© copyright 2008 WIWA Wilhelm Wagner GmbH Co.KG

WIWA LLC - USA, Kanada, Lateinamerika

107 N.Main St. • P.O.Box 398, Alger. OH 45812
Tel.: +1-419-757-0141 • Fax: +1-419-549-5173 •
Tel.(Toll Free): +1-855-757-0141
E-mail: sales@wiwa.com
Internet: www.wiwausa.com