

4-Ventilpumpe
4-Ball Pump
4-Soupapes de la pompe
1820.2 R/K

Bestell-Nr. • Order-No. • Référence: **0654238**
 Serie • Serie • Série: **000**
 Datum • Date • Date: **01.04.19**

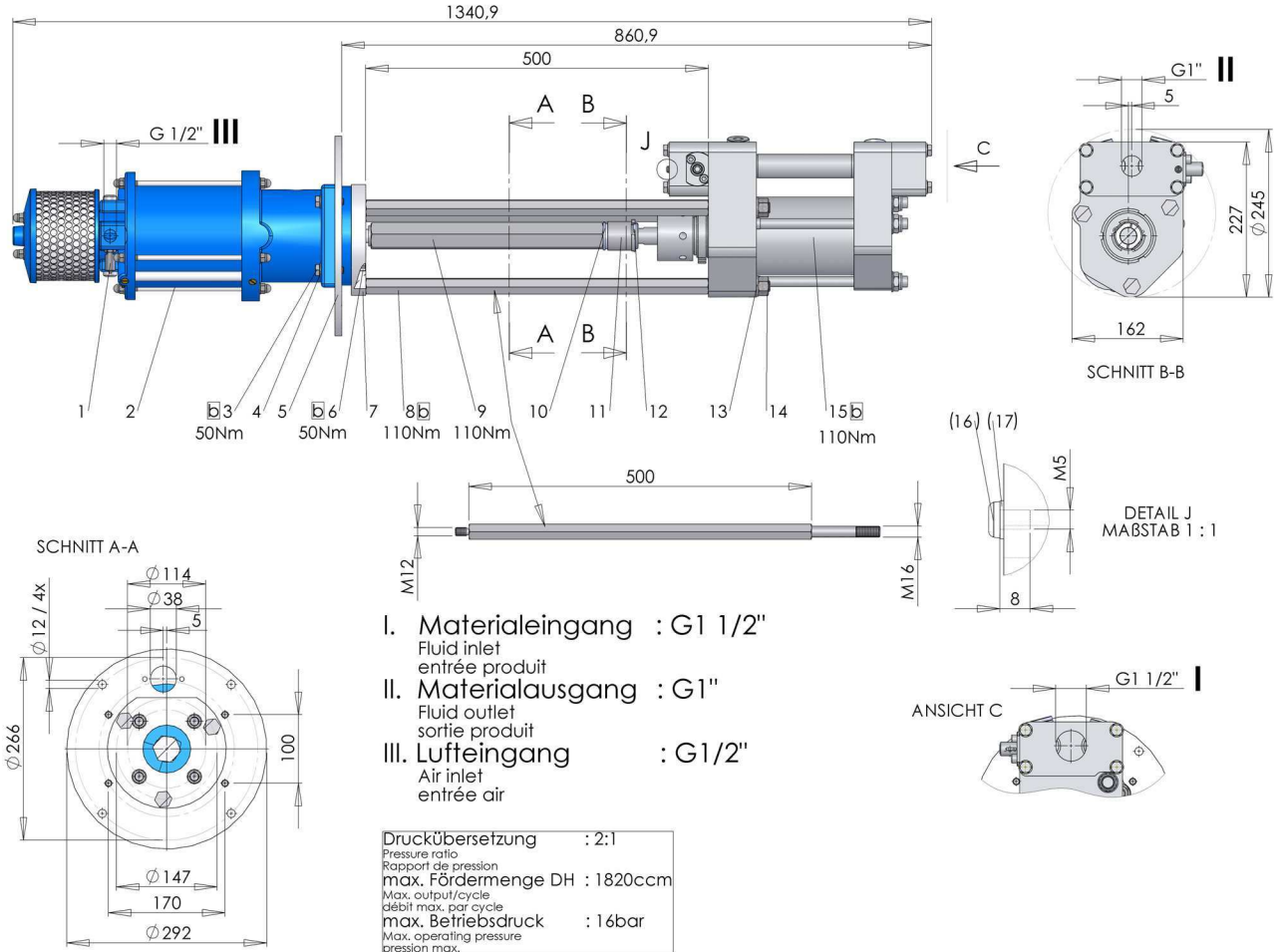


Bild:0654238E_4.tif PL:

Pos.-Nr. in Klammern () sind keine Bestandteile dieser Baugruppe / Items marked with () are not part of assembly shown / Les pièces entre parenthèses ne font pas partie du sous-groupe

Diese Zeichnung darf nicht kopiert, vervielfältigt oder dritten Personen zugänglich gemacht werden. Widerrechtliche Benutzung hat strafrechtliche Folgen. / This drawing should not be, in whole or in part, copied, distributed or be used by or passed on as information to others for competition purposes or for whatever purposes without authorization. Unauthorized use is subject to prosecution.

Hauptsitz und Produktion / Headquarter & Production:
WIWA Wilhelm Wagner GmbH & Co. KG
 Gewerbestraße 1-3 • 35633 Lahnu, Germany
 Tel.: +49 6441 609-0 • Fax: +49 6441 609-50
 E-mail: info@wiwa.de
 Internet: www.wiwa.de

WIWA Subsidiary USA
 107 N.Main St. • P.O.Box 398,Alger,OH 45812
 Tel:+1-419-757-0141 • Fax:+1-419-549-5173 •
 Toll Free: +1-855-757-0141
 E-mail: sales@wiwalp.com
 Internet: www.wiwausa.com

WIWA Taicang Co.,Ltd.
 No.87 East Suzhou Rd. • Taicang City
 Jiangsu Province 215400 • P.R.China
 Tel:+86-512-5354-8858•Fax:+86-512-5354-8859
 E-mail: info@wiwa-china.com
 Internet: www.wiwa.com

4-Ventilpumpe
4-Ball Pump
4-Soupapes de la pompe
1820.2 R/K

Bestell-Nr. • Order-No. • Référence: **0654238**
 Serie • Serie • Série: **000**
 Datum • Date • Date: **01.04.19**



Pos. Pos. Code	Bestell-Nr. Order-No. Référence	Stück Pièces Pièce	V ¹ / D ² / R ³	Artikelbezeichnung	Part Description	Désignation des articles
1.	0611891	1		Sicherheitsventil	safety valve	soupape de sécurité
2.	0642841	4		Luftmotor	air motor	moteur à air
3.	0461385	4		Schraube	screw	vis
4.	0460613	4		U-Scheibe	washer	rondelle
5.	0653183	1		Flansch	flange	collet
6.	0655188	4		Schraube	screw	vis
7.	0654172	1		Flansch	flange	collet
8.	0655908	3		Abstandbolzen	spacer bolt	boulon de distance
9.	0655570	1		Verbindungsachse	connecting axle	axe de connection
10.	0632257	1		Kupplungsstück	coupling piece	pièce d'accouplement
11.	0632258	1		Hülse	sleeve	douille
12.	0632193	1		Sicherungsring	retaining ring	circlip
13.	0499552	3		U-Scheibe	washer	rondelle
14.	0659284	3		S-Mutter	retaining nut	noix de retenue
15.	0658009	1		Mat.Pumpe	fluid pump	pompe à fluide
(16.)	0460567	1		Schraube	screw	vis
(17.)	0460230	1		Scheibe	disc	disque

¹V= Verschleißteile • Wear parts • Pièces d'usure usuelles
²D= Teile des Dichtungssatzes • Parts of seal kit • Pièces de kit de joints
³R= Teile des Reparatursatzes • Parts of repair kit • Pièces de kit de reparation
³R_G = Teile des Reparatursatzes, groß • Parts of repair kit, big • Pièces de kit de reparation grand
³R_K = Teile des Reparatursatzes, klein • Parts of repair kit, small • Pièces de kit de reparation, petit

Sicherungsmittel / Thread sealant / produit d'étanchéité

Symbol / Symbol / Symbole	Beschreibung / Description / Description	Artikel / Bestell-Nr. Article / Order-No. L'article / Référence
r	schwach / light / léger (50 ml)	222 / 0000016
d	mittel / medium / medium (50 ml)	243 / 0000015
schw	mittel, Kunststoff-Stahl / medium, plastic-steel / medium, plastique-acier (20 ml)	480 / 0000107
g	hochfest / high-streng / hautesistance (50 ml) hochfest für Cr/Ni-Teile / for Cr/Ni steel parts / pour parties fabriquées de Cr/Ni (50 ml)	601 / 0000014 2701 / 0000303
p	Rohrdichtungspaste / pipe sealant / pâte d'étanchéité pour tuyaux (50 ml)	225 / 0000017
a	Aktivator / activator / activateur (500 ml) Aktivator für Kunststoffteile / activator for plastic parts / activateur pour pièces de plasti- que (10 ml)	734 / 0000018 770 / 0000108
t	Gewindeband / threaded tape / ruban de filetage	/ 0000099
k	2K - Kleber / 2K - adhesive / 2K - adhésif	/ 0000414

Betriebsmittel / Machinery materials / Équipement de production

Symbol / Symbol / Symbole	Beschreibung / Description / Description	Bestell-Nr. Order-No. Référence
F	Fett, säurefrei / acid-free / sans acide	0000025
T	Trennmittel / release agent / agent séparateur bei Verarbeitung von Isozyanat / for application with isozyanate / pour l'application de l'isozyanate	0163333 0640651
M	Montagepaste (für R- und RS-Ausführung) / as- sembly paste (for version R or RS) / pâte d'as- semblage (de version R et RS)	0000233
MS	Montagespray (für R- und RS-Ausführung) / as- sembly spray (for version R or RS) / aérosol d'as- semblage (de version R et RS)	0000118