

Pos.	Number	Qty.	V <sup>1</sup> /D <sup>2</sup> /R <sup>3</sup>	Artikelbezeichnung	Part Description	Désignation des articles
1	0653436	1		Schaltschrank	control box	cabine de distribution
2	0654133	3		Lampenfassung weiß	lamp socket white	douille de lampe blanc
3	0652162	3		Leuchtmelder weiß	lamp - white	lampe de signalisation blanc
4	0648114	4		Lampenfassung grün	lamp socket green	douille de lampe vert
5	0649829	1		Leuchtdrucktaster grün	button - green	bouton-poussoir lumineux vert
6	0654449	1		Abdeckplatte	covering plare	plaque de couverture
7	0647889	2		Schraube	screw	vis
8	0649399	1		Drehknopf schwarz	twist knob - black	bouton tournant noir
9	0648119	3		Drehknopf grün	twist knob - green	bouton tournant vert
10	0654307	1		Hauptschalter	master switch	interrupteur général
11	0651625	1		Frontblech	front panel	platine avant
12	0648118	1		Leuchtdrucktaster rot	button red	bouton-poussoir lumineux rouge
13	0648113	1		Lampenfassung rot	lamp socket red	douille de lampe rouge
14	0654130	1		Steuerung	controller	commande

Pos.-Nr. in Klammern () sind keine Bestandteile dieser Baugruppe / items marked with () are not part of assembly shown / Les pièces entre paranthèses ne font pas partie du sous-groupe

Diese Zeichnung darf nicht kopiert, vervielfältigt oder dritten Personen zugänglich gemacht werden. Widerrechtliche Benutzung hat strafrechtliche Folgen. / This drawing should not be, in whole or in part, copied, distributed or used by or passed on as information to others for competition purposes or for whatever purposes without authorization. Unauthorized use is subject to prosecution.

**Hauptsitz und Produktion / Headquarter & Production**

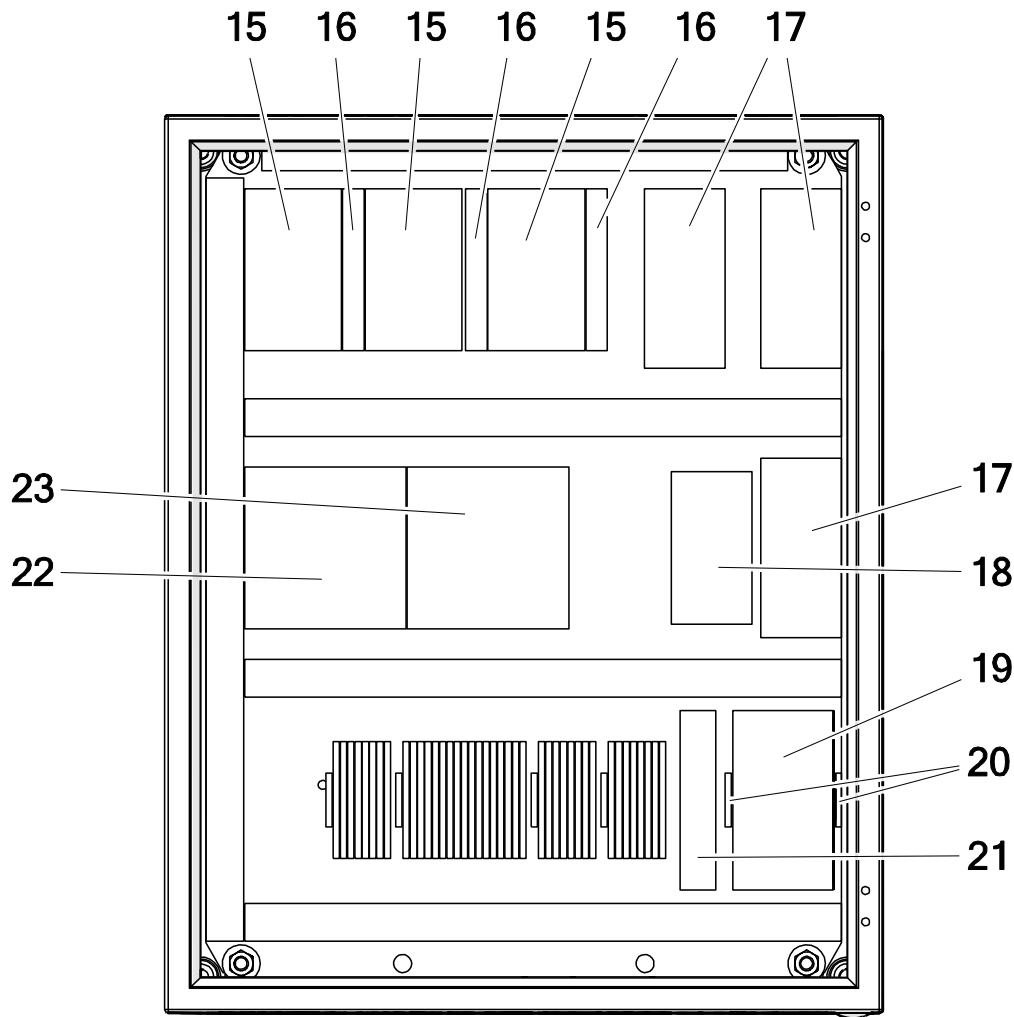
WIWA Wilhelm Wagner GmbH & Co. KG  
Gewerbestraße 1-3 • 35633 Lahnau, Germany  
Tel: +49 6441 609-0 • Fax: +49 6441 609-50  
E-Mail: info@wiwa.de  
Internet: www.wiwa.de

**WIWA LP**

107 N.Main St. • P.O.Box 398, Alger, OH 45812  
Tel: +1-419-549-5180 • Fax: +1-419-549-5173 •  
Toll Free: +1-866-661-2139  
E-Mail: jwold@wiwalp.com  
Internet: www.wiwa.com

**WIWA Taicang Co.,Ltd.**

No.87 East Suzhou Rd. • Taicang City  
Jiangsu Province 215400 • P.R.China  
Tel: +86-512-5354-8858 • Fax: +86-512-5354-8859  
E-Mail: info@wiwa-china.com  
Internet: wiwa.com



Pos.	Number	Qty.	V <sup>1</sup> /D <sup>2</sup> /R <sup>3</sup>	Artikelbezeichnung	Part Description	Désignation des articles
15	0654322	3		Leitungsschutzschalter	line safety switch	disjoncteur
16	0650530	3		Hilfsschalterblock	auxiliary switch block	bloc de contacts auxiliaires
17	0654306	3		Halbleiterschütz	solid-state contactor	contacteur à semi-conducteurs
18	0654309	1		Leistungsschütz	contactor	contacteur de puissance
19	0654120	1		Netzteil	power supply unit	alimentation électrique
20	0648201	2		Endhalter	holder	appui terminal
21	0654308	1		Leitungsschutzschalter	line safety switch	disjoncteur
22	0654437	1		Steuerung CPU	controller - CPU	commande
23	0654128	1		Steuerung Omron	controller	commande

**Hauptsitz und Produktion / Headquarter & Production**

WIWA Wilhelm Wagner GmbH & Co. KG  
Gewerbestraße 1-3 • 35633 Lahnau, Germany  
Tel: +49 6441 609-0 • Fax: +49 6441 609-50  
E-Mail: info@wiwa.de  
Internet: www.wiwa.de

**WIWA LP**

107 N.Main St. • P.O.Box 398, Alger, OH 45812  
Tel: +1-419-549-5180 • Fax: +1-419-549-5173 •  
Toll Free: +1-866-661-2139  
E-Mail: jwold@wiwalp.com  
Internet: www.wiwa.com

**WIWA Taicang Co.,Ltd.**

No.87 East Suzhou Rd. • Taicang City  
Jiangsu Province 215400 • P.R.China  
Tel: +86-512-5354-8858 • Fax: +86-512-5354-8859  
E-Mail: info@wiwa-china.com  
Internet: wiwa.com

**ohne Abbildung - not illustrated - sans illustration**

Pos.	Number	Qty.	V <sup>1</sup> /D <sup>2</sup> /R <sup>3</sup>	Artikelbezeichnung	Part Description	Désignation des articles
-	0648761	1	V	Feinsicherung 500mA	fuse 500mA	fusible 500mA

<sup>1</sup>V = Verschleißteile • Wear parts • Pièces d'usure usuelles

<sup>2</sup>D = Teile des Dichtungssatzes • Parts of seal kit • Pièces de kit de joints

<sup>3</sup>R = Teile des Reparatursatzes • Parts of repair kit • Pièces de kit de reparation

<sup>3</sup>D<sub>G</sub> = Teile des Reparatursatzes, groß • Parts of repair kit, big • Pièces de kit de reparation, grand

<sup>3</sup>R<sub>K</sub> = Teile des Reparatursatzes, klein • Parts of repair kit, small • Pièces de kit de reparation, petit

**Sicherungsmittel / Thread sealant / produit d'étanchéité**

Symbol / Symbol / Symbole	Beschreibung / Description / Description	Artikel / Bestell-Nr. Article / Order-No. L'article / Référence
[r]	schwach / light / leger	222 / 0000016
[b]	mittel / medium / leger	243 / 0000015
[schw]	mittel, Kunststoff-Stahl / medium, plastic-steel / medium, platique-acier (20ml)	480 / 0000107
[g]	hochfest / high-streng / hautesistance (50ml) hochfest für Cr/Ni-Teile / for Cr/Ni steel parts / pour parties fabriqué de Cr/Ni (50ml)	601 / 0000014 2701 / 0000303
[p]	Rohrdichtungspaste / pipe sealant / pâte d'étanchéité pour tuyaux(50ml)	225 / 0000017
[a]	Aktivator / activator / activateur (500ml) Aktivator für Kunststoffteile / activator for plastic parts / activeur pour pièces de plastique (10ml)	734 / 0000018 770 / 0000108
[t]	Gewindeband / threaded tape / ruban de filetage	/0000099
[k]	2K - Kleber / 2K - adhesive / 2K - adhésif	/0000414

**Betriebsmittel / Machinery materials / Equipement de production**

Symbol / Symbol / Symbole	Beschreibung / Description / Description	Artikel / Bestell-Nr. Article / Order-No. L'article / Référence
[F]	Fett, säurefrei / acid-free / sans acide	0000025
[T]	Trennmittel / release agent / agent séperateur bei Verarbeitung von Isozyanate / for application with isozyanate / pour l'application de l'isozyanate	0163333 0640651
[M]	Montagepaste (für R- und RS- Ausführung) / assembly paste (for verssion R or RS) / pâte d'assemblage ( de version R et RS)	0000233
[MS]	Montagespray (für R- und RS- Ausführung) / assembly spray (for verssion R or RS) / aérosol d'assemblage ( de version R et RS)	0000118

**Hauptsitz und Produktion / Headquarter & Production**

**WIWA Wilhelm Wagner GmbH & Co. KG**  
Gewerbestraße 1-3 • 35633 Lahnau, Germany  
Tel: +49 6441 609-0 • Fax: +49 6441 609-50  
E-Mail: info@wiwa.de  
Internet: www.wiwa.de

**WIWA LP**

107 N.Main St. • P.O.Box 398, Alger, OH 45812  
Tel: +1-419-549-5180 • Fax: +1-419-549-5173 •  
Toll Free: +1-866-661-2139  
E-Mail: jwold@wiwalp.com  
Internet: www.wiwa.com

**WIWA Taicang Co.,Ltd.**

No.87 East Suzhou Rd. • Taicang City  
Jiangsu Province 215400 • P.R.China  
Tel: +86-512-5354-8858 • Fax: +86-512-5354-8859  
E-Mail: info@wiwa-china.com  
Internet: wiwa.com