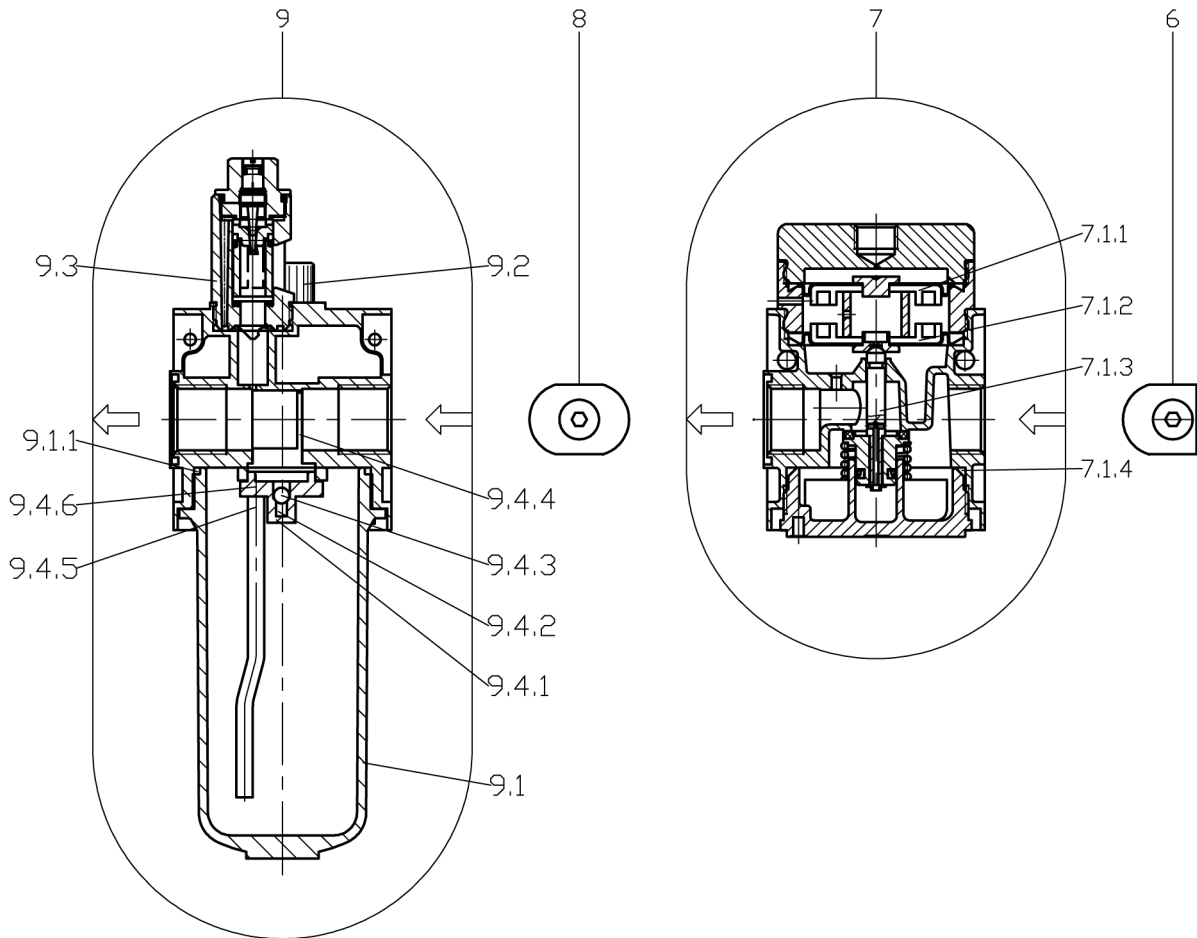


Bild:0654495E .tif+E1 .tif PL:

Pos.-Nr. in Klammern () sind keine Betandteile dieser Baugruppe / items marked thus () are not part of assembly shown / Les pièces entre parenthèses ne font pas partie du sous-groupe

Diese Zeichnung darf nicht kopiert, vervielfältigt oder dritten Personen zugänglich gemacht werden. Widerrechtliche Benutzung hat strafrechtliche Folgen. / This drawing should not be, in whole or in part, copied, distributed or be used by or passed on as information to others for competition purposes or for whatever purposes without authorization. Unauthorized use is subject to prosecution.



Pos. Pos. Code	Bestell-Nr. Order-No. Référence	Stück Pièces Pièce	V ¹ / D ² / R ³	Artikelbezeichnung	Part Description	Désignation des articles
1.	0644958			Filter	filter	filtre
1.1	0647761			Kondensatbehälter Metall kpl.	water reservoir metal cpl.	éservoir de condensation cpl.
1.1.1	0650036			Ablaßventil	drain valve	soupape de décharge
1.1.2	0632936			O-Ring	o-ring	joint torique
1.2	0647760			Filterelement	filter insert	tamis
1.3	0647762			Rep.Satz für Filter	repair kit	kit de réparation
1.3.1				Drallkappe	twist plate	capuchon de torsion
1.3.2				Trennkappe	baffle plate	capuchon séparateur
2.	0647913			Anbausatz ,beinhaltet:	mounting kit,includes:	jeu de pièces détachées,inclus
	0651906			O-Ring	o-ring	joint torique
	0651907			O-Ring	o-ring	joint torique
3.	0650545			Pneumatikventil	pneumatique valve	soupape pneumatique
3.1	0647303			Rep.Satz	repair kit	jeu de réparation
3.1.1				O-Ring	o-ring	joint torique
3.1.2				O-Ring	o-ring	joint torique
3.1.3				O-Ring	o-ring	joint torique
3.1.4				Nutring	lip seal	joint
3.1.5				Ventilkegel	valve cone	cône de soupape
3.1.6				Druckfeder	spring	ressort
4.	0647851			Anbausatz,beinhaltet:	mounting kit,includes:	jeu de pièces détachées,inclus
	0651907			O-Ring	o-ring	joint torique
5.	0651853			Verteiler	manifold	distributeur
6.	0647851			Anbausatz,beinhaltet;	mounting kit,includes:	jeu de pièces détachées,inclus
	0651907			O-Ring	o-ring	joint torique
7.	0649170			Druckregler	compressed air regulator	régulateur d'air comprimé
7.1	0654060			Rep.Satz für Druckregler	repair kit for compressed air regulator	jeu de réparation pour régu- lateur d'air comprimé
7.1.1				Sickenmembran	diaphragm	membrane(nervurée)
7.1.2				Sickenmembran	diaphragm	membrane (nervurée)
7.1.3				Ventilkegel kpl.	valve cone cpl.	cône de soupape
7.1.4	0632936			O-Ring	o-ring	joint torique
8.	0647913			Anbausatz,beinhaltet:	mounting kit,includes:	jeu de pièces détachées,inclus
	0651906			O-Ring	o-ring	joint torique
	0651907			O-Ring	o-ring	joint torique
9.	0648741			Nebelöler	fog oiler	lubrificateur
9.1	0654235			Ölbehälter Metall kpl.	Ölbehälter Metall kpl.	oil reservoir cpl.
9.1.1	0632936			O-Ring	o-ring	joint torique
9.2	0647772			Öleinfüllschraube	oil filler screw	vis de remplissage
9.3	0647773			Metalltropfaufsatz kpl.	oil regulator assembly	régulateur d'huile cpl.
9.4	0654234			Rep.Satz für Nebelöler	repair kit fot fog oiler	kit de réparation pour lubrificateur

Pos. Pos. Code (Forts.)	Bestell-Nr. Order-No. Référence	Stück Pieces Pièce	V ¹ / D ² / R ³	Artikelbezeichnung	Part Description	Désignation des articles
9.4.1				Flansch	flange	collet
9.4.2				Druckfeder	spring	ressort
9.4.3				Kugel	ball	bille
9.4.4				Stauklappe	valve	clapet d'arrêt (tamis)
9.4.5				Kugel	ball	bille
9.4.6				Schraube	screw	vis

¹V= Verschleißteile • Wear parts • Pièces d'usure usuelles

²D= Teile des Dichtungssatzes • Parts of seal kit • Pièces de kit de joints

³R= Teile des Reparatursatzes • Parts of repair kit • Pièces de kit de réparation

³R_G = Teile des Reparatursatzes, groß • Parts of repair kit, big • Pièces de kit de réparation grand

³R_K = Teile des Reparatursatzes, klein • Parts of repair kit, small • Pièces de kit de réparation, petit

Sicherungsmittel / Thread sealant / produit d'étanchéité

Symbol / Symbol / Symbole	Beschreibung / Description / Description	Artikel / Bestell-Nr. Article / Order-No. L'article / Référence
r	schwach / light / léger (50 ml)	222 / 0000016
b	mittel / medium / medium (50 ml)	243 / 0000015
schw	mittel, Kunststoff-Stahl / medium, plastic-steel / medium, plastique-acier (20 ml)	480 / 0000107
g	hochfest / high-streng / hautesistance (50 ml) hochfest für Cr/Ni-Teile / for Cr/Ni steel parts / pour partes fabriqué de Cr/Ni (50 ml)	601 / 0000014 2701 / 0000303
p	Rohrdichtungspaste / pipe sealant / pâte d'étanchéité pour tuyaux (50 ml)	225 / 0000017
a	Aktivator / activator / activateur (500 ml) Aktivator für Kunststoffteile / activator for plastic parts / activateur pour pièces de plasti- que (10 ml)	734 / 0000018 770 / 0000108
t	Gewindeband / threaded tape / ruban de filetage	/ 0000099

Betriebsmittel / Machinery materials / Équipement de production

Symbol / Symbol / Symbole	Beschreibung / Description / Description	Bestell-Nr. Order-No. Référence
F	Fett, säurefrei / acid-free / sans acide	0000025
T	Trennmittel / release agent / agent séparateur bei Verarbeitung von Isozyanat / for application with isozyanate / pour l'application de l'isozyanate	0163333 0640651
M	Montagepaste (für R- und RS-Ausführung) / as- sembly paste (for version R or RS) / pâte d'as- semblage (de version R et RS)	0000045