

Dreheinheit cpl.
Swivel unit cpl.
Unité tournante cpl.

Bestell-Nr. • Order-No. • Référence: **0654510**
Serie • Serie • Série: **000**
Datum • Date • Date: **25.01.11**

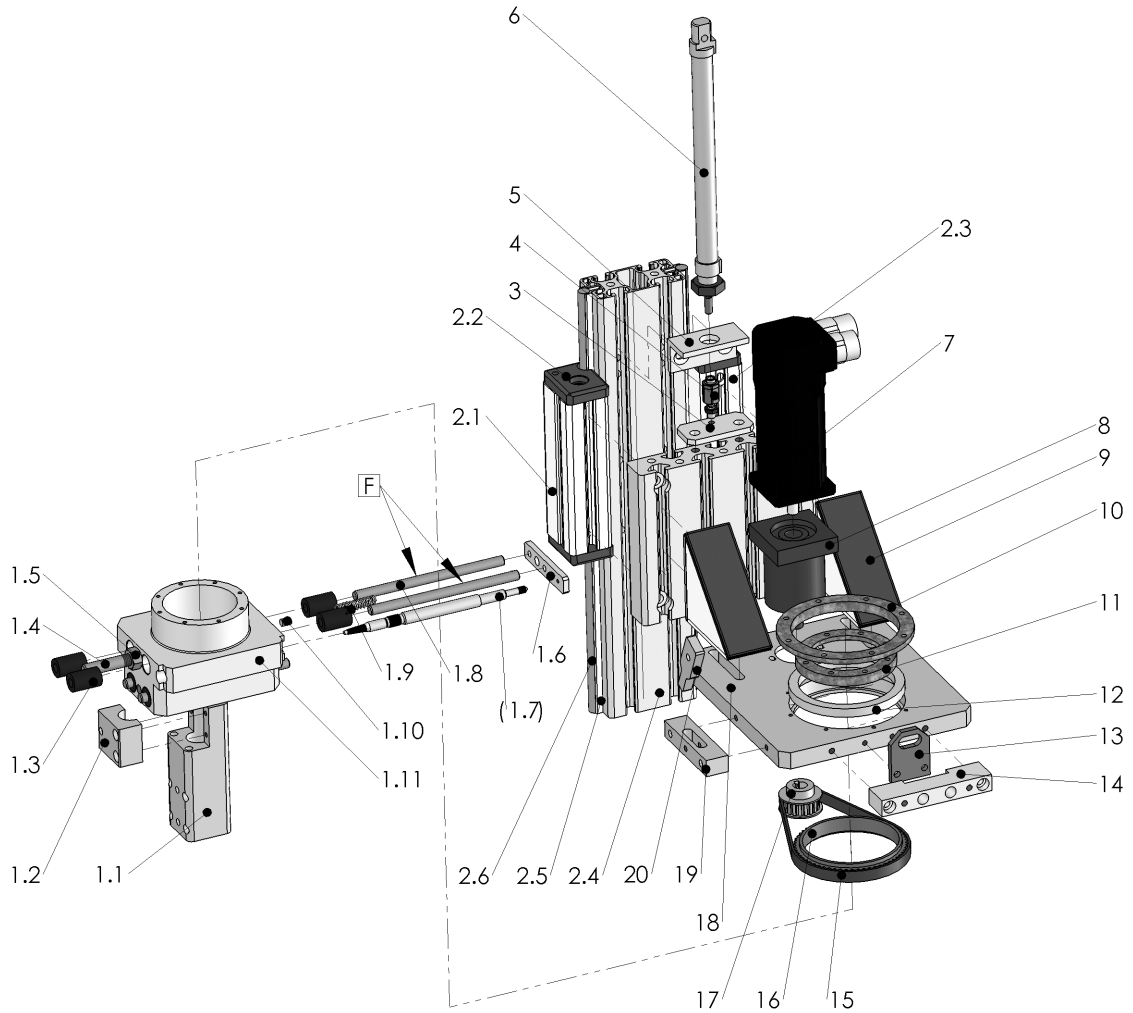


Bild:0654510E.tif PL:

Pos.-Nr. in Klammern () sind keine Bestandteile dieser Baugruppe / items marked with () are not part of assembly shown / Les pièces entre parenthèses ne font pas partie du sous-groupe

Diese Zeichnung darf nicht kopiert, vervielfältigt oder dritten Personen zugänglich gemacht werden. Widerrechtliche Benutzung hat strafrechtliche Folgen. / This drawing should not be, in whole or in part, copied, distributed or be used by or passed on as information to others for competition purposes or for whatever purposes without authorization. Unauthorized use is subject to prosecution.

Hauptsitz und Produktion / Headquarter & Production:
WIWA Wilhelm Wagner GmbH & Co. KG
Gewerbestraße 1-3 • 35633 Lahnu, Germany
Tel.: +49 6441 609-0 • Fax: +49 6441 609-50
E-mail: info@wiwa.de
Internet: www.wiwa.de

WIWA LP
3734A Cook Blvd. • Chesapeake, VA 23323, USA
Tel: +1-757-436-2223 • Fax: +1-757-436-2103 •
Tel. (Toll Free): +1-866-661-2139
E-mail: sales@wiwalp.com
Internet: www.wiwa.com

WIWA Taicang Co., Ltd.
No.87 East Suzhou Rd. • Taicang City
Jiangsu Province 215400 • P.R.China
Tel: +86-512-5354-8858 • Fax: +86-512-5354-8859
E-mail: info@wiwa-china.com
Internet: www.wiwa.com

Dreheinheit kpl.
Swivel unit cpl.
Unité tournante cpl.

Bestell-Nr. • Order-No. • Référence: **0654510**
 Serie • Serie • Série: **000**
 Datum • Date • Date: **25.01.11**



| Pos. Pos. Code | Bestell-Nr. Order-No. Référence | Stück Pieces Pièce | V ¹ / D ² / R ³ | Artikelbezeichnung | Part Description | Désignation des articles |
|----------------------|---------------------------------------|--------------------------|--|---|---|---|
| 1. | | | | Oberteil kpl. bestehend aus Pos.1.1-1.11 | upper cpl., consisting of pos.1.1-1.11 | partie supérieure cpl., consistant en pos.1.1-1.11 |
| 1.1 | 0654509 | 1 | V | Düsenschlitten | slide | chariot de buses |
| 1.2 | 0651260 | 1 | | Spannplatte | clamping plate | ensemble de fixation |
| 1.3 | 0651299 | 8 | V | Kugelbuchse | ball bushing | douille de bille |
| 1.4 | 0654507 | 1 | | Bolzen | bolt | boulon |
| 1.5 | 0460948 | 1 | | Mutter | nut | écrou |
| 1.6 | 0654508 | 1 | | Schaltstück | switch piece | butée de commande |
| (1.7) | | | | Wegmeßsystem (ohne Abbildung) | position sensor (not illustrated) | systeme de mesure (sans illustration) |
| 1.8 | 0651286 | 4 | | Welle | shaft | broche |
| 1.9 | 0652111 | 2 | | Druckfeder | spring | ressort |
| 1.10 | 0652444 | 2 | | Zylinderstift | cylindrical pin | goupille cylindrique |
| 1.11 | 0654506 | 1 | | Aufnahme | receiver | réception |
| 2. | | | | Linearführung kpl. bestehend aus Pos.2.1-2.6 | guide rail consisting of pos.2.1-2.6 | support verin consistant en pos.2.1-2.6 |
| 2.1 | 0653196 | 1 | V | Doppellagereinheit | bushing unit | bloc de fixation |
| 2.2 | 0653198 | 4 | V | Abstreifer u.Schmiersystem | wiper | capot d'arrêt |
| 2.3 | 0653195 | 1 | V | Doppellagereinheit | bushing unit | bloc de fixation |
| 2.4 | 0653191 | 1 | | Profil | upright | profilé |
| 2.5 | 0653197 | 2 | | Wellenklemmprofil | clamp rail | rail de fixation |
| 2.6 | 0653199 | 2 | V | Welle | shaft | broche |
| 3. | 0653190 | 1 | | Platte f.Zylinderbefestigung | plate | support inférieur |
| 4. | 0651295 | 1 | | Kupplung | coupling | accouplement |
| 5. | 0653189 | 1 | | Winkel f.Zylinderbefestigung | elbow | support inférieur |
| 6. | 0651289 | 1 | V | Pneumatik-Zylinder | pneum.cylinder | vérin pneumatique |
| 7. | 0651470 | 1 | | Servomotor | servomotor | servomoteur |
| 8. | 0651510 | 1 | | Getriebe | gearbox | engrenage |
| 9. | 0651499 | 2 | | Winkelsatz | angle set | jeu de pièces d'équerre |
| 10. | 0651265 | 1 | | Ring,groß | ring,big | anneau,grand |
| 11. | 0651264 | 1 | | Ring,klein | ring,small | anneau,petit |
| 12. | 0651297 | 1 | V | Kreuzrollenlager | roller bearing | roulement à rouleaux |
| 13. | 0651263 | 1 | | Halter | holder | porte-outil |
| 14. | 0655662 | 1 | | Adapter | adapter | adapteur |
| 15. | 0651302 | 1 | V | Zahnriemen | toothed belt | curroie dentée |
| 16. | 0651294 | 1 | V | Zahnriemenring | toothed belt ring | bague d'entraînement |
| 17. | 0651304 | 1 | V | Zahnriemenscheibe | toothed belt disc | axe d'entraînement |
| 18. | 0653192 | 1 | | Grundplatte | ground plate | plaque de foundation |
| 19. | 0650829 | 1 | | Aufnahme für Dreheinheit | receiver | support unité tournante |
| 20. | 0650840 | 1 | V | Anschlag für Dreheinheit | stop | fin de course |
| | | | | ohne Abbildung: | not illustrated: | sans illustration: |
| | 0651498 | 2 | | Winkelsatz | angle set | jeu de pièces d'équerre |
| | 0651614 | 1 | | Druckregelventil | pressure regulating valve | soupape de réglage de pression |

Dreheinheit kpl.
Swivel unit cpl.
Unité tournante cpl.

Bestell-Nr. • Order-No. • Référence: **0654510**
 Serie • Serie • Série: **000**
 Datum • Date • Date: **25.01.11**



| Pos. Pos. Code (Forts.) | Bestell-Nr. Order-No. Référence | Stück Pieces Pièce | V ¹ / D ² / R ³ | Artikelbezeichnung | Part Description | Désignation des articles |
|----------------------------------|---------------------------------------|--------------------------|--|-------------------------|------------------------------|--------------------------|
| | 0651858 | 2 | | Näherungsschalter | limit switch | commtateur d'approche |
| | 0651859 | 2 | | Befestigungsbausatz | mounting kit | kit de fixation |
| | 0650940 | 1 | V | Pneumatikventil | pneumatic valve | soupape pneumatique |
| | 0650941 | 2 | | Drosselrückschlagventil | restrictor anti-return valve | clapet de retenue |
| | 0651259 | 1 | | Stellingring | set collar | bague de butée |
| | 0653040 | 4 | | Verbindungssatz | connector set | jeu de connexions |
| | 0653714 | 1 | | Profil | upright | profilé |

¹V= Verschleißteile • Wear parts • Pièces d'usure usuelles
²D= Teile des Dichtungssatzes • Parts of seal kit • Pièces de kit de joints
³R= Teile des Reparatursatzes • Parts of repair kit • Pièces de kit de réparation
³R_G = Teile des Reparatursatzes, groß • Parts of repair kit, big • Pièces de kit de réparation grand
³R_K = Teile des Reparatursatzes, klein • Parts of repair kit, small • Pièces de kit de réparation, petit

Sicherungsmittel / Thread sealant / produit d'étanchéité

| Symbol / Symbol / Symbole | Beschreibung / Description / Description | Artikel / Bestell-Nr. Article / Order-No. L'article / Référence |
|---------------------------------|--|---|
| r | schwach / light / léger (50 ml) | 222 / 0000016 |
| b | mittel / medium / medium (50 ml) | 243 / 0000015 |
| schw | mittel, Kunststoff-Stahl / medium, plastic-steel / medium, plastique-acier (20 ml) | 480 / 0000107 |
| g | hochfest / high-streng / hautesistance (50 ml) hochfest für Cr/Ni-Teile / for Cr/Ni steel parts / pour partes fabriqué de Cr/Ni (50 ml) | 601 / 0000014 2701 / 0000303 |
| p | Rohrdichtungspaste / pipe sealant / pâte d'étanchéité pour tuyaux (50 ml) | 225 / 0000017 |
| a | Aktivator / activator / activateur (500 ml) Aktivator für Kunststoffteile / activator for plastic parts / activateur pour pièces de plasti- que (10 ml) | 734 / 0000018 770 / 0000108 |
| t | Gewindeband / threaded tape / ruban de filetage | / 0000099 |

Betriebsmittel / Machinery materials / Équipement de production

| Symbol / Symbol / Symbole | Beschreibung / Description / Description | Bestell-Nr. Order-No. Référence |
|---------------------------------|--|---------------------------------------|
| F | Fett, säurefrei / acid-free / sans acide | 0000025 |
| T | Trennmittel / release agent / agent séparateur bei Verarbeitung von Isozyanat / for application with isozyanate / pour l'application de l'isozyanate | 0163333 0640651 |
| M | Montagepaste (für R- und RS-Ausführung) / as- sembly paste (for version R or RS) / pâte d'as- semblage (de version R et RS) | 0000045 |