

Bild:0654018E_3.tif+E1+E2+E3 .tif PL:

Pos.-Nr. in Klammern () sind keine Betsandteile dieser Baugruppe / items marked with () are not part of assembly shown / Les pièces entre parenthèses ne font pas partie du sous-groupe

Diese Zeichnung darf nicht kopiert, vervielfältigt oder dritten Personen zugänglich gemacht werden. Widerrechtliche Benutzung hat strafrechtliche Folgen. / This drawing should not be, in whole or in part, copied, distributed or be used by or passed on as information to others for competition purposes or for whatever purposes without authorization. Unauthorized use is subject to prosecution.

Pos. Pos. Code (Forts.)	Bestell-Nr. Order-No. Référence	Stück Pieces Pièce	V ¹ / D ² / R ³	Artikelbezeichnung	Part Description	Désignation des articles
1.	0654560	1		Rückschlagventil Typ Iso	non-return valve typ Iso	soupape de non-retour typ Iso
2.	0654561	1		Rückschlagventil Typ Poly	non-return valve typ Poly	soupape de non-retour typ Poly
3.	0654559	1		Kupplungsblock	coupling block	block d'accouplement
4.	0655038	2		Absperrventil	stop valve	soupape d'arrêt
5.	0654018	1		Gegenstrom-Injekt.Pistole	plural comp.,Impingement mix.gun	pistolet de pulvérisation
				Zubehör	accessories:	accessoires:
	0654823	1		Reinigungsbürstenset(17teilig)	cleaning brush set (17-parts)	kit de nettoyage
	0654521	1		Werkzeugsatz Gegenstrom-pistole	tool set impingement gun	kit d'outillage
	0654512	1		Fettpresse Mini,inkl. 85g Fettkartusche	grease press incl.grease cartridge (85g)	graisseur de pistolet avec cartouche (85g)
	0654576	1		Fettkartusche 85g	grease cartridge (85g)	cartouche de graisse
	0000281	1		Pistolenreiniger „Zep off“ 600ml	paint remover spray	nettoyeur de pistolet

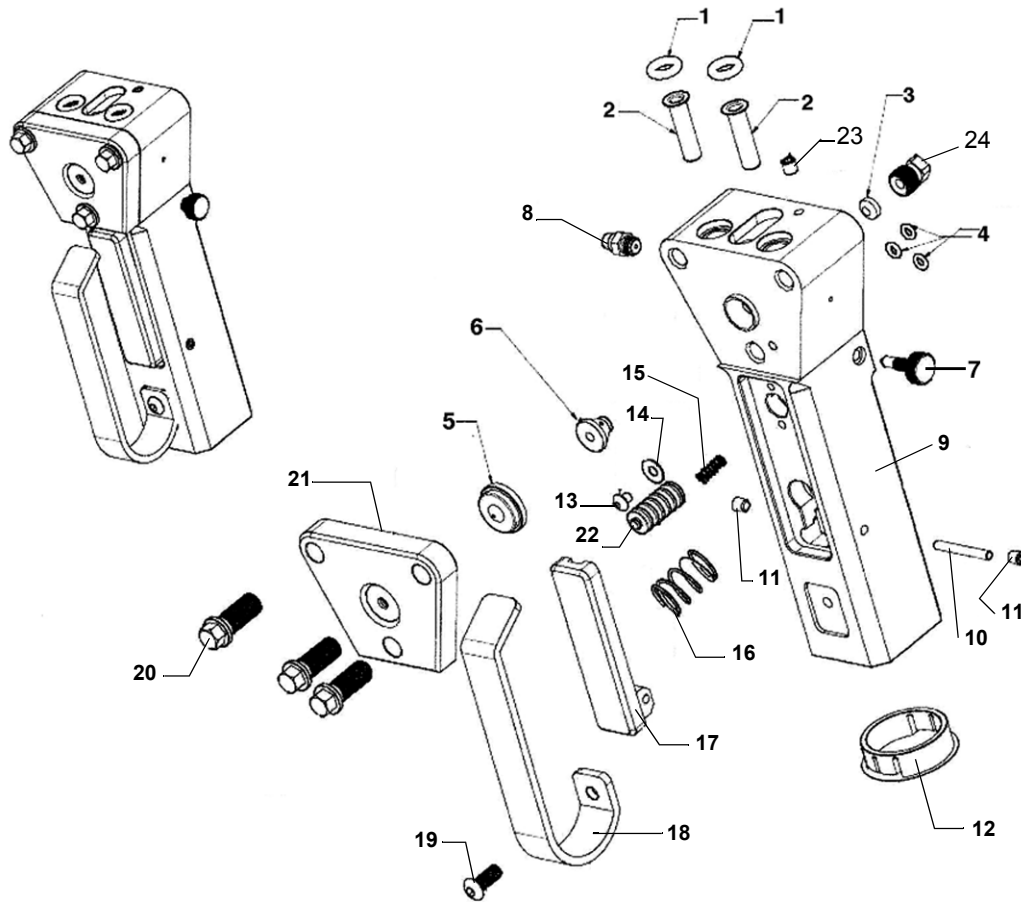
¹V= Verschleißteile • Wear parts • Pièces d'usure usuelles

²D= Teile des Dichtungssatzes • Parts of seal kit • Pièces de kit de joints

³R= Teile des Reparatursatzes • Parts of repair kit • Pièces de kit de réparation

³R_G = Teile des Reparatursatzes, groß • Parts of repair kit, big • Pièces de kit de réparation grand

³R_K = Teile des Reparatursatzes, klein • Parts of repair kit, small • Pièces de kit de réparation, petit ⁴Z = Zubehörsatz • accessory kit • jeu des accessoires



Pos. Pos. Code (Forts.)	Bestell-Nr. Order-No. Référence	Stück Pieces Pièce	V ¹ / D ² / R ³ Z ⁴	Artikelbezeichnung	Part Description	Désignation des articles
	0654546			Zubehörsatz für Gegenstrompistole, bestehend aus (Pos.1-6):	accessory kit for impingement gun, consisting of (pos.1-6):	jeu des accessoires pour pistolet de pulvérisation, consistant en (pos.1-6):
1.	0654969	4	Z	O-Ring	o-ring	joint torique
2.	0654557	1	Z	Korbfilter	basket filter	filtre
3.	0654971	1	Z	Dichtung	rear seal	joint arrière
4.	0654970	4	Z	O-Ring	o-ring	joint torique
5.	0654554	1	Z	Düse	PCD, Round Pattern	buse jet rond
6.	0654550	1	Z	Mischmodul	Module Mix, Round Pattern	module de mélange
7.	0655041	1		Regelventil	control valve	soupape de réglage
8.	0657392	1		Fitting	Fitting	essayage

Gegenstrom-Injektionspistole
Plural Component, Impingement Mixing Gun
Pistolet de pulvérisation Produit polyuré

Bestell-Nr. • Order-No. • Référence: **0654522**
 Serie • Serie • Série: **000**
 Datum • Date • Date: **07.06.13**



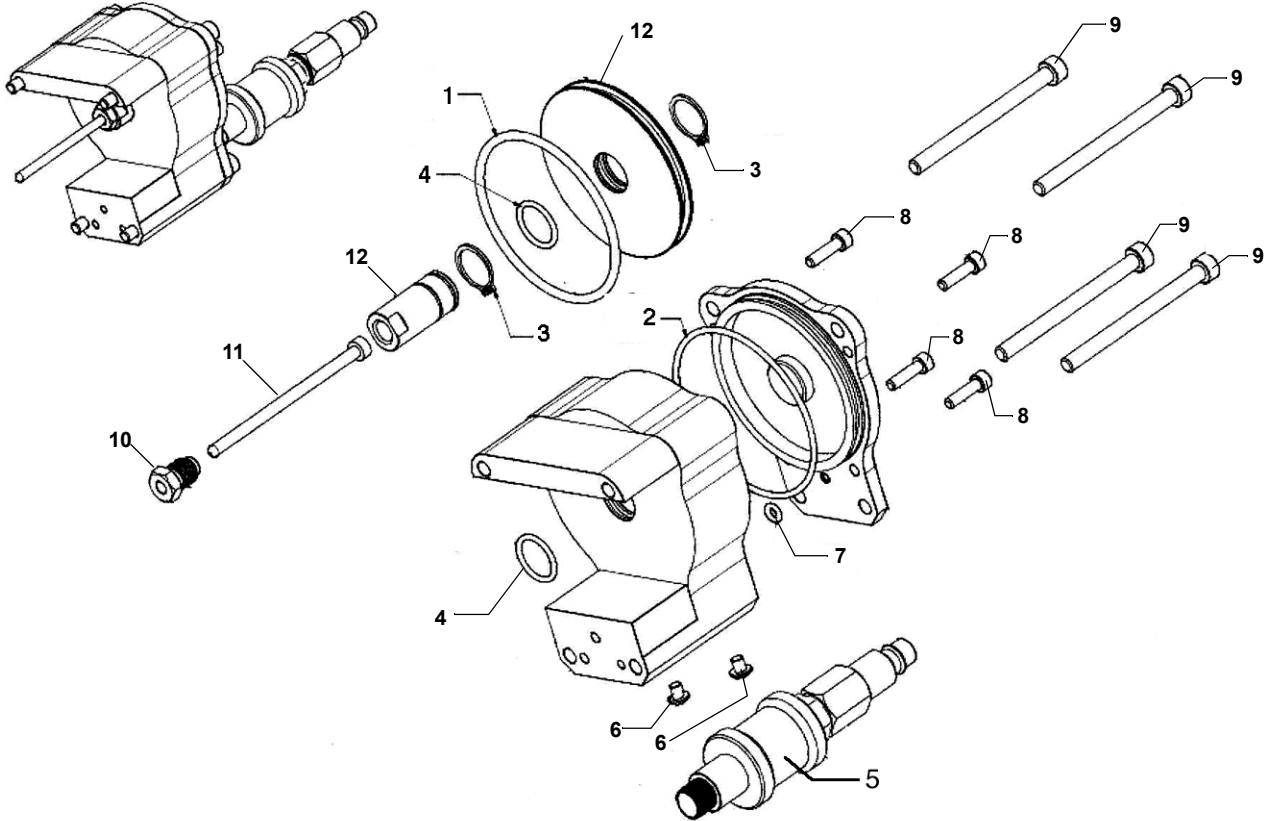
2K

Pos. Pos. Code (Forts.)	Bestell-Nr. Order-No. Référence	Stück Pieces Pièce	V ¹ / D ² / R ³ Z ⁴	Artikelbezeichnung	Part Description	Désignation des articles
9.	0657399	1		Griff	handle	traiter
10.	0657548	1		Stift	dowl pin	dowl broches
11	0657398	2		Schraube	screw	vis
12	0657538	1		Endstecker	termination plug	bouchon de terminaison
13	0656741	1		Abdeckschraube	button head cap screw	vis à tête
14	0656742	1		U-Scheibe	washer	rondelle
15	0656743	1		Feder	spring spool valve	ressort
16	0657396	1		Feder	spring spool valve	ressort
17	0657393	1		Abzugshebel	trigger paddle	palette de déclenchement
18	0657394	1		Sicherungshebel	safety lever	levier de sécurité
19	0657395	1		Schraube	screw	vis
20	0655870	3		Schraube	screw	vis
21	0655871	1		Luftkappe	air cap	le chapeau d'air
22	0656740	1		Spülventil	spool valve	vanne à tiroir
23	0657551	1		Schraube	screw	vis
24	0658551	1		Packungsschraube	screw	vis
				ohne Abbildung:	not illustrated:	sans illustration:
	0654547			Dichtungssatz für Abzughebel	seal kit air trigger	kit d'étanchéité

Hauptsitz und Produktion / Headquarter & Production:
WIWA Wilhelm Wagner GmbH & Co. KG
 Gewerbestraße 1-3 • 35633 Lahnu, Germany
 Tel.: +49 6441 609-0 • Fax: +49 6441 609-50
 E-mail: info@wiwa.de
 Internet: www.wiwa.de

WIWA LP
 107N.Main St. • P.O.Box 398, Alger, OH 45812
 Tel:+1-419-549-5180 • Fax:+1-419-549-5173 •
 Tel.(Toll Free): +1-866-661-2139
 E-mail: jwold@wiwalp.com
 Internet: www.wiwa.com

WIWA Taicang Co.,Ltd.
 No.87 East Suzhou Rd. • Taicang City
 Jiangsu Province 215400 • P.R.China
 Tel:+86-512-5354-8858•Fax:+86-512-5354-8859
 E-mail: info@wiwa-china.com
 Internet: www.wiwa.com



Pos. Code	Bestell-Nr. Order-No. Référence	Stück Pieces Pièce	V ¹ / D ² / R ³ / Z ⁴	Artikelbezeichnung	Part Description	Désignation des articles
	0654543			Reparaturatz „Luftzylinder“ für Gegenstrompistole, bestehend aus (Pos.1-4):	air cylinder repair kit, for impingement gun, consisting of (pos.1-4):	kit de réparation, pour pistolet pulvérisation, consistant en (pos.1-4):
1		1	R	O-Ring, Kolben	o-ring, piston	joint torique
2		1	R	O-Ring, Deckel	o-ring, rear cover	joint torique
3		2	R	Sicherungs Ring	snap ring, external	circlip
4		2	R	O-Ring	o-ring	joint torique
5	0655042	1		Sicherheitsventil	safety valve	soupape de sécurité
6	0656741	2		Abdeckschraube	button head cap screw	vis à tête

Gegenstrom-Injektionspistole

Plural Component, Impingement Mixing Gun

Pistolet de pulvérisation Produit polyuré

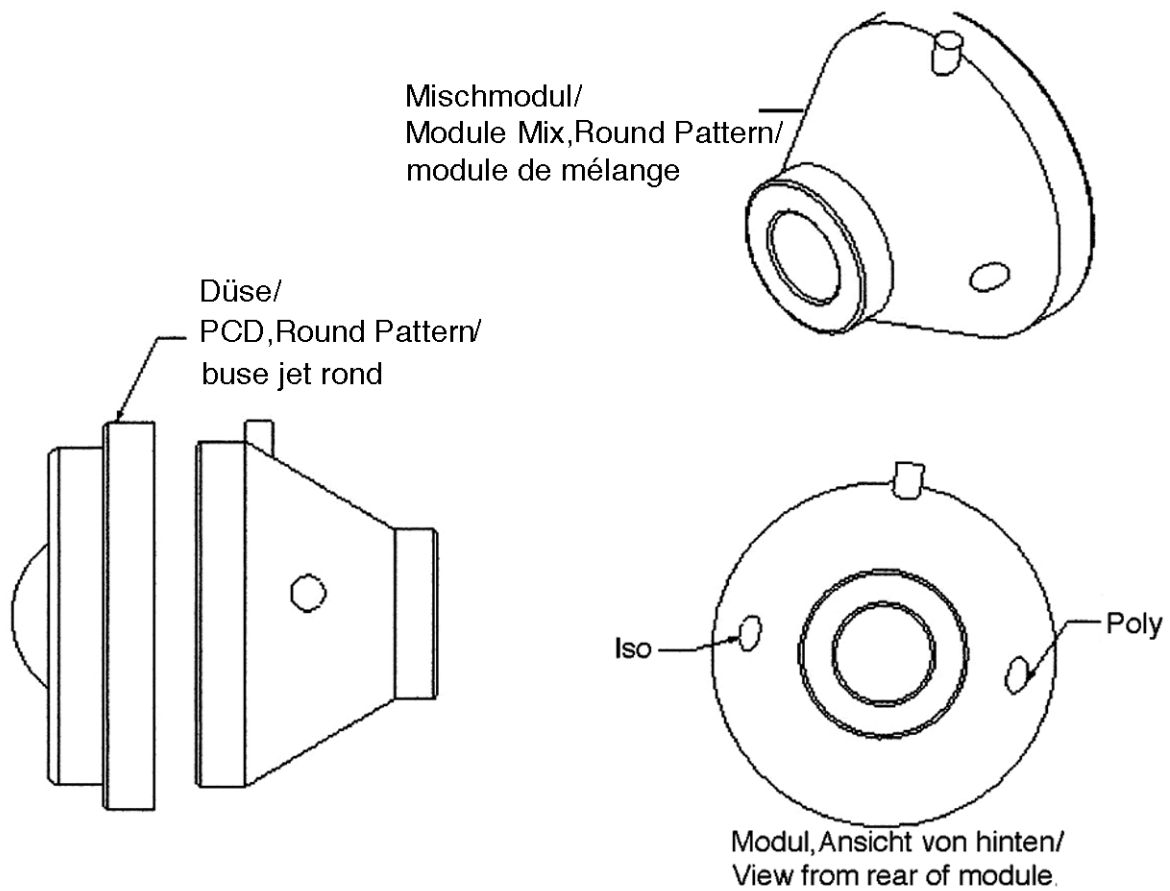
Bestell-Nr. • Order-No. • Référence: **0654522**Serie • Serie • Série: **000**Datum • Date • Date: **07.06.13****2K**

Pos. Pos. Code (Forts.)	Bestell-Nr. Order-No. Référence	Stück Pieces Pièce	V ¹ / D ² / R ³ Z ⁴	Artikelbezeichnung	Part Description	Désignation des articles
7	0654970	1		Dichtung	gasket	joint
8	0657549	4		Schraube	screw	vis
9	0657550	4		Schraube	screw	vis
10	0658550	1		Ventilsitz	valve seat	siège de soupape
11	0658549	1		Ventilnadel	valve needle	pointeau
12	0658552	1		Kolbenplatte mit Kolbenstange	piston plate + piston rod	plateau piston + tige de piston

Hauptsitz und Produktion / Headquarter & Production:
WIWA Wilhelm Wagner GmbH & Co. KG
Gewerbstraße 1-3 • 35633 Lahnu, Germany
Tel.: +49 6441 609-0 • Fax: +49 6441 609-50
E-mail: info@wiwa.de
Internet: www.wiwa.de

WIWA LP
107N.Main St. • P.O.Box 398, Alger, OH 45812
Tel: +1-419-549-5180 • Fax: +1-419-549-5173 •
Tel. (Toll Free): +1-866-661-2139
E-mail: jwold@wiwalp.com
Internet: www.wiwa.com

WIWA Taicang Co., Ltd.
No.87 East Suzhou Rd. • Taicang City
Jiangsu Province 215400 • P.R.China
Tel: +86-512-5354-8858 • Fax: +86-512-5354-8859
E-mail: info@wiwa-china.com
Internet: www.wiwa.com



Düsen/ Tip	Mischmodul/ Mixing module	Bohrung/ Orifice	Number/ Drill Size	Spritzbreite bei ca.600mm Abstand/Spray with a distance of 24" (approx.)	ca.Auftragsmenge/ Approx.Output/
		(mm).....(inch)		(mm).....(inch)	kg/minlbs/min
0654552	0654548	0,340,0135	80	100-1504-6	0,56- 0,91.....1,25 - 2
		0,60.....0,0240	73		
0654553	0654549	0,50.....0,0200	76	130-200.....5-8	1,13 - 1,8.....2,5 - 4
		0,710,0280	70		
0654554	0654550	1,32.....0,0520	55	300-400.....12-16	4,5 - 8,1.....10 - 18
		1,01.....0,0400	60		
0654555	0654550	1,32.....0,0520	55	350-530.....14-21	8,1 - 11,3.....18 - 25
		1,51.....0,0595	53		
0654556	0654551	1,77.....0,0700	50	400-600.....16 - 24	12,24-17,23.....16 - 24
		2,26.....0,0890	43		