

Regeleinheit cpl.
Regulator cluster cpl.
Unité de réglage cpl.
3-fach

Bestell-Nr. • Order-No. • Référence: **0654801**
Serie • Serie • Série: **000**
Datum • Date • Date: **22.12.11**

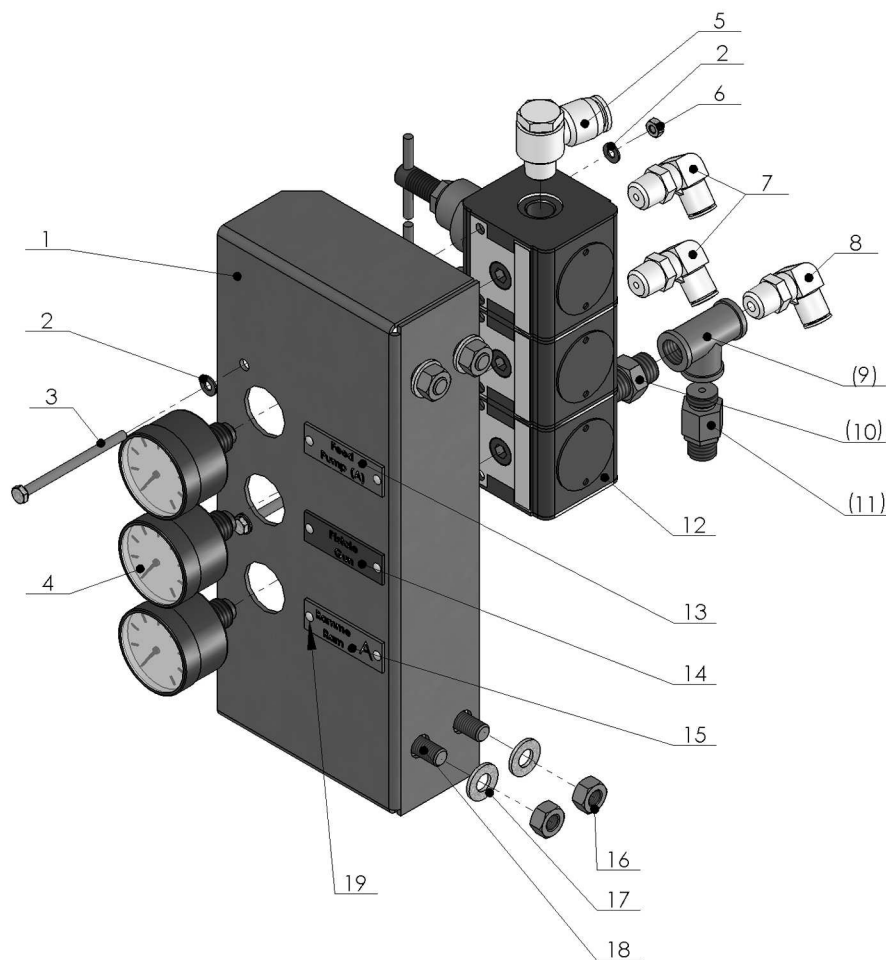


Bild:0654801E_1.tif PL:

Pos.-Nr. in Klammern () sind keine Bestandteile dieser Baugruppe / items marked with () are not part of assembly shown / Les pièces entre parenthèses ne font pas partie du sous-groupe

Diese Zeichnung darf nicht kopiert, vervielfältigt oder dritten Personen zugänglich gemacht werden. Widerrechtliche Benutzung hat strafrechtliche Folgen. / This drawing should not be, in whole or in part, copied, distributed or be used by or passed on as information to others for competition purposes or for whatever purposes without authorization. Unauthorized use is subject to prosecution.

Hauptsitz und Produktion / Headquarter & Production:
WIWA Wilhelm Wagner GmbH & Co. KG
Gewerbestraße 1-3 • 35633 Lahnu, Germany
Tel.: +49 6441 609-0 • Fax: +49 6441 609-50
E-mail: info@wiwa.de
Internet: www.wiwa.de

WIWA LP
107N.Main St. • P.O.Box 398, Alger. OH 45812
Tel:+1-419-549-5180 • Fax:+1-419-549-5173 •
Tel.(Toll Free): +1-866-661-2139
E-mail: jwold@wiwalp.com
Internet: www.wiwa.com

WIWA Taicang Co.,Ltd.
No.87 East Suzhou Rd. • Taicang City
Jiangsu Province 215400 • P.R.China
Tel:+86-512-5354-8858•Fax:+86-512-5354-8859
E-mail: info@wiwa-china.com
Internet: www.wiwa.com

Regeleinheit kpl.
Regulator cluster cpl.
Unité de réglage cpl.

Bestell-Nr. • Order-No. • Référence: **0654801**

Serie • Serie • Série: **000**

Datum • Date • Date: **22.12.11**



3-fach

Pos. Pos. Code	Bestell-Nr. Order-No. Référence	Stück Pièces Pièce	V ¹ / D ² / R ³	Artikelbezeichnung	Part Description	Désignation des articles
1.	0654783	1		Winkelblech	angle plate	tôle angulaire
2.	0460575	4		U-Scheibe	washer	rondelle
3.	0642825	2		Schraube	srew	vis
4.	0638002	3	V	Manometer	pressure gauge	manomètre
5.	0648829	1		L-Steckverschraubung	L-plug-in connector	vissage à fiche en L
6.	0615625	2		Mutter	nut	écrou
7.	0647004	2		L-Steckverschraubung	L-plug-in connector	vissage à fiche en L
8.	0641284	1		L-Steckverschraubung	L-plug-in connector	vissage à fiche en L
(9.)	0413666	1		T-Stück	T-piece	pièce en T
(10.)	0469068	1		Doppelnippel	male adaptor	raccord double mâle
(11.)	0641605	1		Sicherheitsventil	safety valve	soupape de sécurité
12.	0646927	3	V	Druckluftregler, beinhaltet:	air pressure regulator includes:	régulateur d'air comprimé, inclus:
	0650149	1		Knebel kpl.,mit:	T-handle cpl.,with:	manette cpl.,avec:
	0647289	1		Spindel+Federhaube	spindle+spring hood	broche+capuchon de ressort
				Reparaturatz,f.Druckluftregler	repair kit,for air pressure regulator	jeu de réparation,pour regu- lateur d'air comprimé
				bestehend aus:	consisting of:	consistant en:
		1		Membran kpl.	diaphragm cpl.	membrane cpl.
		1		Ventilkegel m.Lippenring	valve cone with lipped ring	cône de soupape
		1		O-Ring	o-ring	joint torique
13.	0646306	1		Schild	label	étiquette
14.	0650578	1		Schild	label	étiquette
15.	0649944	1		Schild	label	étiquette
16.	0460192	4		Mutter	nut	écrou
17.	0460214	8		U-Scheibe	washer	rondelle
18.	0474797	4		Schraube	srew	vis
19.	0460117	6		Kerbnagel	grooved pin	clou cannelé
				ohne Abbildung:	not illustrated:	sans illustration:
	0646792	2		Anbausatz f.Druckluftregler, beinhaltet:	mounting kit f.air pressure regulator, includes:	jeu de pièces détachées pour regu- lateur comprimé, inclus:
	0651908	1		O-Ring	o-ring	joint torique
	0651909	1		O-Ring	o-ring	joint torique
	0414360	3m		Druckluftschlauch NW4	compressed air hose	flexible à l'air comprimé

¹V= Verschleißteile • Wear parts • Pièces d'usure usuelles

²D= Teile des Dichtungssatzes • Parts of seal kit • Pièces de kit de joints

³R= Teile des Reparatursatzes • Parts of repair kit • Pièces de kit de reparation

³R_G = Teile des Reparatursatzes, groß • Parts of repair kit, big • Pièces de kit de reparation grand

³R_K = Teile des Reparatursatzes, klein • Parts of repair kit, small • Pièces de kit de reparation, petit

Regeleinheit kpl.
Regulator cluster cpl.
Unité de réglage cpl.

Bestell-Nr. • Order-No. • Référence: **0654801**

Serie • Serie • Série: **000**

Datum • Date • Date: **22.12.11**



3-fach

Sicherungsmittel / Thread sealant / produit d'étanchéité

Symbol / Symbol / Symbole	Beschreibung / Description / Description	Artikel / Bestell-Nr. Article / Order-No. L'article / Référence
r	schwach / light / léger (50 ml)	222 / 0000016
b	mittel / medium / medium (50 ml)	243 / 0000015
schw	mittel, Kunststoff-Stahl / medium, plastic-steel / medium, plastique-acier (20 ml)	480 / 0000107
g	hochfest / high-streng / hautesistance (50 ml) hochfest für Cr/Ni-Teile / for Cr/Ni steel parts / pour partes fabriqué de Cr/Ni (50 ml)	601 / 0000014 2701 / 0000303
p	Rohrdichtungspaste / pipe sealant / pâte d'étanchéité pour tuyaux (50 ml)	225 / 0000017
a	Aktivator / activator / activateur (500 ml) Aktivator für Kunststoffteile / activator for plastic parts / activateur pour pièces de plasti- que (10 ml)	734 / 0000018 770 / 0000108
t	Gewindeband / threaded tape / ruban de filetage	/ 0000099

Betriebsmittel / Machinery materials / Équipement de production

Symbol / Symbol / Symbole	Beschreibung / Description / Description	Bestell-Nr. Order-No. Référence
F	Fett, säurefrei / acid-free / sans acide	0000025
T	Trennmittel / release agent / agent séparateur bei Verarbeitung von Isozyanat / for application with isozyanate / pour l'application de l'isozyanate	0163333 0640651
M	Montagepaste (für R- und RS-Ausführung) / as- sembly paste (for version R or RS) / pâte d'as- semblage (de version R et RS)	0000045

Hauptsitz und Produktion / Headquarter & Production:
WIWA Wilhelm Wagner GmbH & Co. KG
Gewerbstraße 1-3 • 35633 Lahnau, Germany
Tel.: +49 6441 609-0 • Fax: +49 6441 609-50
E-mail: info@wiwa.de
Internet: www.wiwa.de

WIWA LP
107N.Main St. • P.O.Box 398, Alger. OH 45812
Tel:+1-419-549-5180 • Fax:+1-419-549-5173 •
Tel.(Toll Free): +1-866-661-2139
E-mail: jwold@wiwalp.com
Internet: www.wiwa.com

WIWA Taicang Co.,Ltd.
No.87 East Suzhou Rd. • Taicang City
Jiangsu Province 215400 • P.R.China
Tel:+86-512-5354-8858•Fax:+86-512-5354-8859
E-mail: info@wiwa-china.com
Internet: www.wiwa.com