

**Airless Automatikpistole**  
**Airless Automatic Gun**  
**Airless Pistolet Automatique**  
**2x 1/4" NPS - 100 bar -**

Bestell-Nr. • Order-No. • Référence: **0655130**  
 Serie • Serie • Série: **000**  
 Datum • Date • Date: **10.09.18**

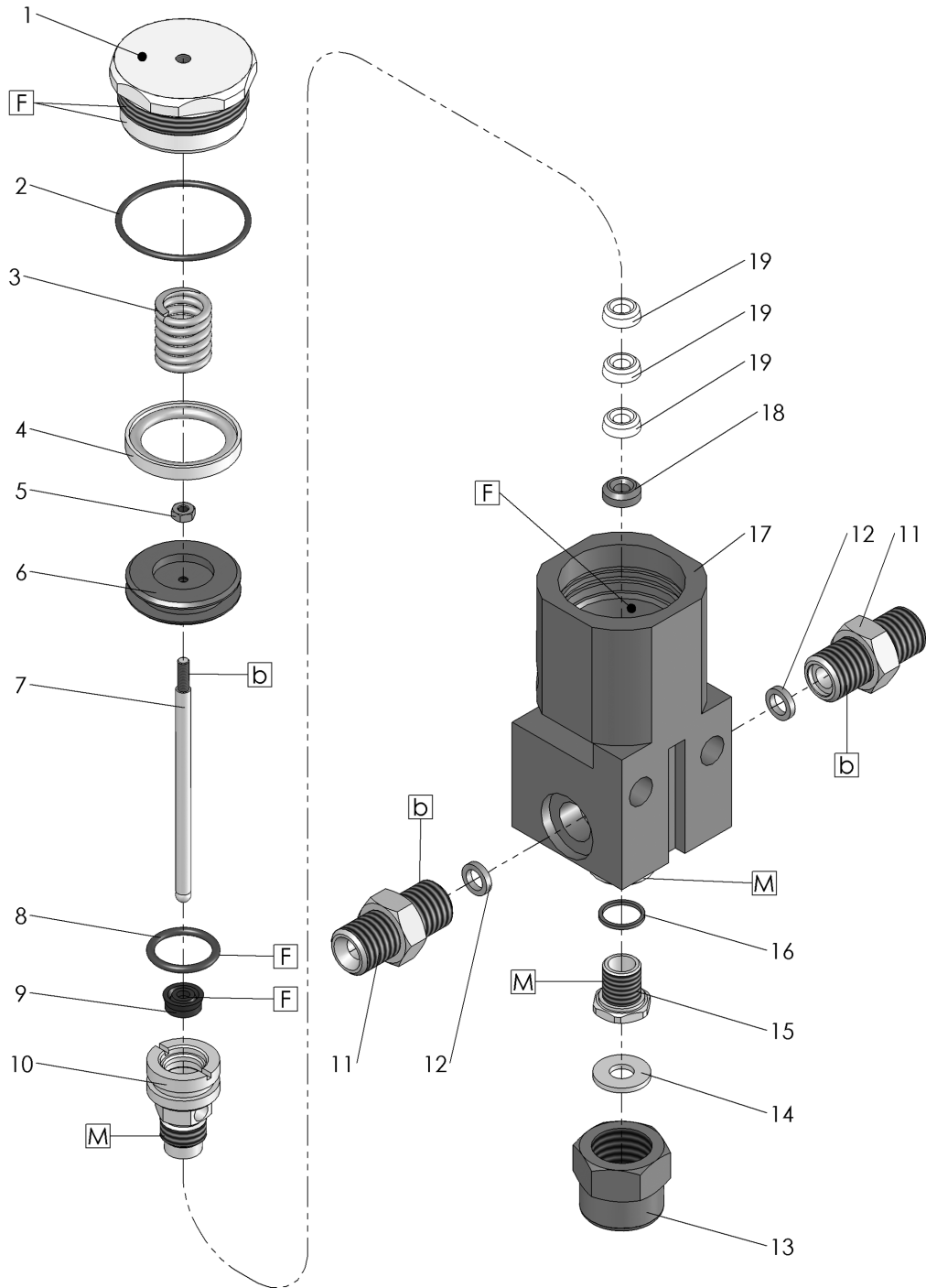


Bild:0655130E.tif PL:

Pos.-Nr. in Klammern ( ) sind keine Bestandteile dieser Baugruppe / items marked with ( ) are not part of assembly shown / Les pièces entre parenthèses ne font pas partie du sous-groupe

Diese Zeichnung darf nicht kopiert, vervielfältigt oder dritten Personen zugänglich gemacht werden. Widerrechtliche Benutzung hat strafrechtliche Folgen. / This drawing should not be, in whole or in part, copied, distributed or be used by or passed on as information to others for competition purposes or for whatever purposes without authorization. Unauthorized use is subject to prosecution.

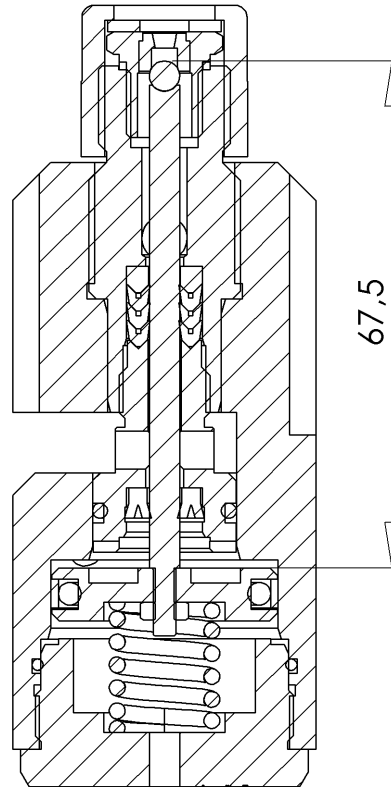
**Hauptsitz und Produktion / Headquarter & Production:**  
**WIWA Wilhelm Wagner GmbH & Co. KG**  
 Gewerbestraße 1-3 • 35633 Lahnu, Germany  
 Tel.: +49 6441 609-0 • Fax: +49 6441 609-50  
 E-mail: info@wiwa.de  
 Internet: www.wiwa.de

**WIWA LP**  
 107 N.Main St. • P.O.Box 398,Alger,OH 45812  
 Tel:+1-419-549-5180 • Fax:+1-419-549-5173 •  
 Toll Free: +1-866-661-2139  
 E-mail: jwold@wiwalp.com  
 Internet: www.wiwa.com

**WIWA Taicang Co.,Ltd.**  
 No.87 East Suzhou Rd. • Taicang City  
 Jiangsu Province 215400 • P.R.China  
 Tel:+86-512-5354-8858•Fax:+86-512-5354-8859  
 E-mail: info@wiwa-china.com  
 Internet: www.wiwa.com

**Airless Automatikpistole**  
**Airless Automatic Gun**  
**Airless Pistolet Automatique**  
**2x 1/4" NPS - 100 bar -**

Bestell-Nr. • Order-No. • Référence: **0655130**  
Serie • Serie • Série: **000**  
Datum • Date • Date: **10.09.18**



**Hauptsitz und Produktion / Headquarter & Production:**  
**WIWA Wilhelm Wagner GmbH & Co. KG**  
Gewerbestraße 1-3 • 35633 Lahnu, Germany  
Tel.: +49 6441 609-0 • Fax: +49 6441 609-50  
E-mail: [info@wiwa.de](mailto:info@wiwa.de)  
Internet: [www.wiwa.de](http://www.wiwa.de)

**WIWA LP**  
107 N.Main St. • P.O.Box 398,Alger,OH 45812  
Tel:+1-419-549-5180 • Fax:+1-419-549-5173 •  
Toll Free: +1-866-661-2139  
E-mail: [jwold@wiwalp.com](mailto:jwold@wiwalp.com)  
Internet: [www.wiwa.com](http://www.wiwa.com)

**WIWA Taicang Co.,Ltd.**  
No.87 East Suzhou Rd. • Taicang City  
Jiangsu Province 215400 • P.R.China  
Tel:+86-512-5354-8858•Fax:+86-512-5354-8859  
E-mail: [info@wiwa-china.com](mailto:info@wiwa-china.com)  
Internet: [www.wiwa.com](http://www.wiwa.com)

**Airless Automatikpistole**  
**Airless Automatic Gun**  
**Airless Pistolet Automatique**  
**2x 1/4" NPS - 100 bar -**

Bestell-Nr. • Order-No. • Référence: **0655130**  
 Serie • Serie • Série: **000**  
 Datum • Date • Date: **10.09.18**



Pos. Pos. Code	Bestell-Nr. Order-No. Référence	Stück Pieces Pièce	V <sup>1</sup> / D <sup>2</sup> / R <sup>3</sup>	Artikelbezeichnung	Part Description	Désignation des articles
1.	0644760	1		Deckel	cover	couvercle
2.	0640228	1	D,R	O-Ring	o-ring	joint torique
3.	0655292	1		Druckfeder	spring	ressort
4.	0311871	1	V,D,R	Mantelring kpl.	mould hoop cpl.	cercle de moule cpl.
5.	0641603	1		Mutter	nut	écrou
6.	0643124	1		Kolbenplatte	piston plate	plateau de piston
7.	0646340	1	R	Ventilnadel	valve needle	pointeau
8.	0311243	1	D,R	O-Ring	o-ring	joint torique
9.	0646371	1	V,D,R	Nutring	lip seal	joint
10.	0646609	1		Packungsschraube	packing screw	vis de joint
11.	0643129	2		Doppelnippel	male adaptor	raccord double mâle
12.	0643130	2		Dichtung	gasket	joint
13.	0213829	1		Mutter	nut	écrou
14.	0218111	1	D,R	Dichtung	gasket	joint
15.	0646338	1	R	Ventilsitz	valve seat	siège de soupape
16.	0217824	1	D,R	Dichtung	gasket	joint
17.	0646376	1		Gehäuse	housing	carcasse
18.	0630701	1	D,R	Gegenring	counter ring	contre-anneau
19.	0630700	3	V,D,R	Manschette	packing ring	joint
	0646377		R	Dichtungssatz	seal kit	jeu de joint
	0646351			Reparatursatz	repair kit	jeu de réparation

<sup>1</sup>V= Verschleißteile • Wear parts • Pièces d'usure usuelles

<sup>2</sup>D= Teile des Dichtungssatzes • Parts of seal kit • Pièces de kit de joints

<sup>3</sup>R= Teile des Reparatursatzes • Parts of repair kit • Pièces de kit de réparation

<sup>3</sup>R<sub>G</sub> = Teile des Reparatursatzes, groß • Parts of repair kit, big • Pièces de kit de reparation grand

<sup>3</sup>R<sub>K</sub> = Teile des Reparatursatzes, klein • Parts of repair kit, small • Pièces de kit de reparation, petit

**Airless Automatikpistole**  
**Airless Automatic Gun**  
**Airless Pistolet Automatique**  
**2x 1/4" NPS - 100 bar -**

Bestell-Nr. • Order-No. • Référence: **0655130**  
 Serie • Serie • Série: **000**  
 Datum • Date • Date: **10.09.18**



**Sicherungsmittel / Thread sealant / produit d'étanchéité**

Symbol / Symbol / Symbole	Beschreibung / Description / Description	Artikel / Bestell-Nr. Article / Order-No. L'article / Référence
<b>r</b>	schwach / light / léger (50 ml)	222 / 0000016
<b>b</b>	mittel / medium / medium (50 ml)	243 / 0000015
<b>schw</b>	mittel, Kunststoff-Stahl / medium, plastic-steel / medium, plastique-acier (20 ml)	480 / 0000107
<b>g</b>	hochfest / high-streng / hautesistance (50 ml) hochfest für Cr/Ni-Teile / for Cr/Ni steel parts / pour partes fabriqué de Cr/Ni (50 ml)	601 / 0000014 2701 / 0000303
<b>p</b>	Rohrdichtungspaste / pipe sealant / pâte d'étanchéité pour tuyaux (50 ml)	225 / 0000017
<b>a</b>	Aktivator / activator / activateur (500 ml) Aktivator für Kunststoffteile / activator for plastic parts / activateur pour pièces de plasti- que (10 ml)	734 / 0000018 770 / 0000108
<b>t</b>	Gewindeband / threaded tape / ruban de filetage	/ 0000099
<b>k</b>	2K - Kleber / 2K - adhesive / 2K - adhésif	/ 0000414

**Betriebsmittel / Machinery materials / Équipement de production**

Symbol / Symbol / Symbole	Beschreibung / Description / Description	Bestell-Nr. Order-No. Référence
<b>F</b>	Fett, säurefrei / acid-free / sans acide	0000025
<b>T</b>	Trennmittel / release agent / agent séparateur bei Verarbeitung von Isozyanat / for application with isocyanate / pour l'application de l'isozyanate	0163333 0640651
<b>M</b>	Montagepaste (für R- und RS-Ausführung) / as- sembly paste (for version R or RS) / pâte d'as- semblage (de version R et RS)	0000233
<b>MS</b>	Montagespray (für R- und RS-Ausführung) / as- sembly spray (for version R or RS) / aérosol d'as- semblage (de version R et RS)	0000118