

Zahnrad dosierpumpe kpl.
Gear metering pump cpl.
Pompe doseuse à engrenages cpl.
mit Servomotor

Bestell-Nr. • Order-No. • Référence: **0655365**

Serie • Serie • Série: **000**

Datum • Date • Date: **07.01.11**

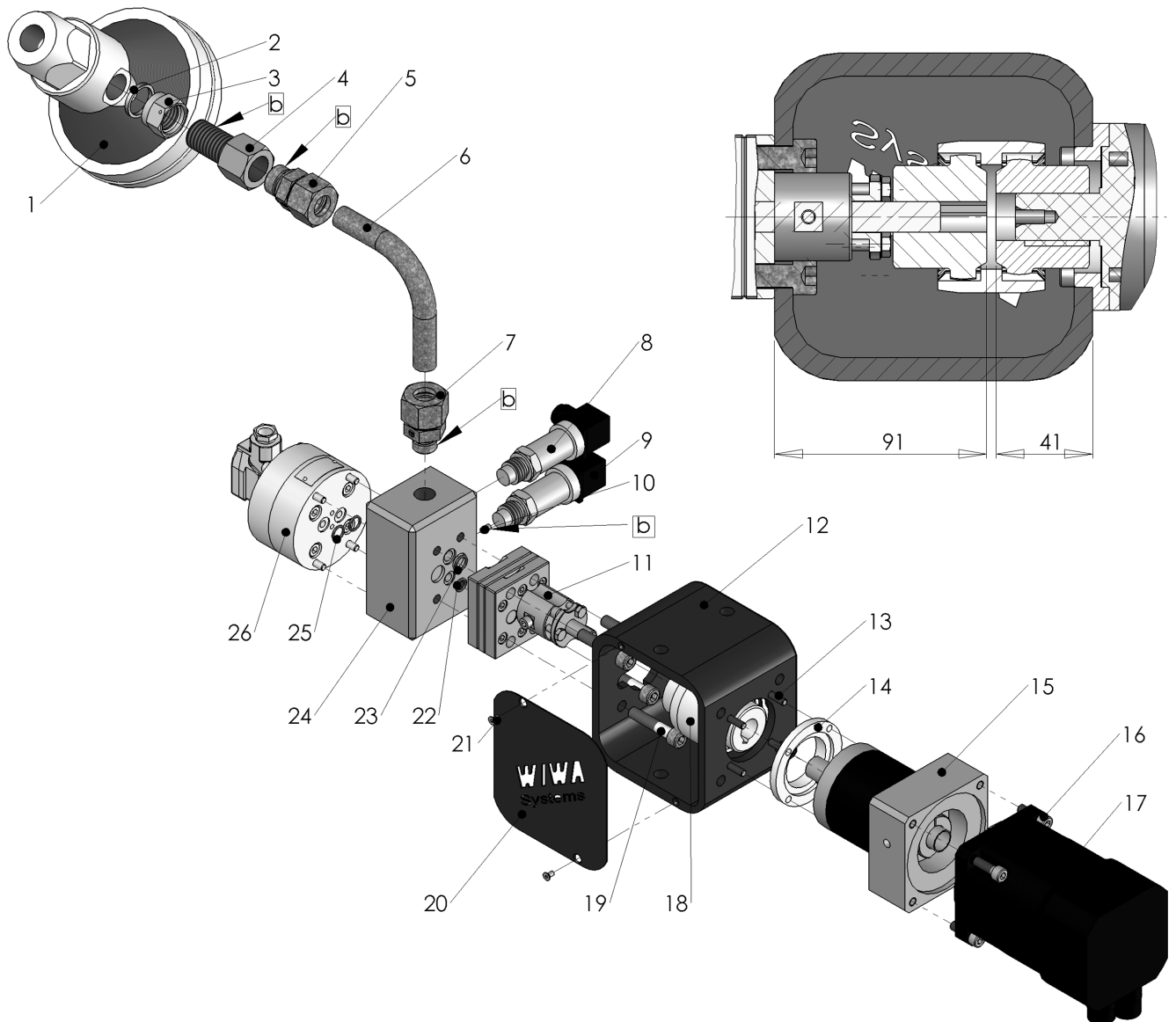


Bild:0655365E.tif PL:

Pos.-Nr. in Klammern () sind keine Bestandteile dieser Baugruppe / items marked with () are not part of assembly shown / Les pièces entre parenthèses ne font pas partie du sous-groupe

Diese Zeichnung darf nicht kopiert, vervielfältigt oder dritten Personen zugänglich gemacht werden. Widerrechtliche Benutzung hat strafrechtliche Folgen. / This drawing should not be, in whole or in part, copied, distributed or be used by or passed on as information to others for competition purposes or for whatever purposes without authorization. Unauthorized use is subject to prosecution.

Hauptsitz und Produktion / Headquarter & Production:
WIWA Wilhelm Wagner GmbH & Co. KG
 Gewerbestraße 1-3 • 35633 Lahnu, Germany
 Tel.: +49 6441 609-0 • Fax: +49 6441 609-50
 E-mail: info@wiwa.de
 Internet: www.wiwa.de

WIWA LP
 3734A Cook Blvd. • Chesapeake, VA 23323, USA
 Tel:+1-757-436-2223 • Fax:+1-757-436-2103 •
 Tel.(Toll Free): +1-866-661-2139
 E-mail: sales@wiwalp.com
 Internet: www.wiwa.com

WIWA Taicang Co.,Ltd.
 No.87 East Suzhou Rd. • Taicang City
 Jiangsu Province 215400 • P.R.China
 Tel:+86-512-5354-8858•Fax:+86-512-5354-8859
 E-mail: info@wiwa-china.com
 Internet: www.wiwa.com

Zahnrad dosierpumpe kpl.**Gear metering pump cpl.****Pompe doseuse à engranages cpl.****mit Servomotor**Bestell-Nr. • Order-No. • Référence: **0655365**Serie • Serie • Série: **000**Datum • Date • Date: **07.01.11**

Pos. Pos. Code	Bestell-Nr. Order-No. Référence	Stück Pièces Pièce	V ¹ / D ² / R ³	Artikelbezeichnung	Part Description	Désignation des articles
1.	0653916	1	V	Materialdruckregler	material pressure regulator	régulateur de pression
2.	0603635	1		Dichtung	seal	joint
3.	0655758	1		Mutter	nut	écrou
4.	0655757	1		Muffennippel	socket nipple	raccord de manchon
5.	0654891	1		Gerade Einschraubverschraubung	straight connector	raccord de rectiligne
6.	0592103	0,5m		nahtloses Hydr.Rohr	seamless hydraulic tubing	tube hydraulique
7.	0631774	1		Gerade Einschraubverschraubung	straight connector	raccord de rectiligne
8.	0655191	2	V	Drucksensor	pressure sensor	capteur de pression
9.	0655220	2		Gerätesteckdose	equipment power socket	prise pour équipement
10.	0645554	1		Gewindestift	threaded pin	vis sans tête
11.	0655055	1	V	Zahnrad dosierpumpe	gear metering pump	pompe doseuse à engranages
12.	0655261	1		Halter	holder	porte-outil
13.	0474002	4		Schraube	screw	vis
14.	0655361	1		Distanz	spacer	pièce d'écartement
15.	0655342	1		Getriebe	gearbox	engrenage
16.	0461067	4		Schraube	screw	vis
17.	0654459	1		Servomotor	servomotor	servomoteur
18.	0655343	1	V	Kupplung	coupling	accouplement
19.	0460187	4		Schraube	screw	vis
20.	0655362	2		Schutzblech	protection plate	tôle de protection
21.	0640170	4		Schraube	screw	vis
22.	0655310	1	V	O-Ring	o-ring	joint torique
23.	0655309	1	V	O-Ring	o-ring	joint torique
24.	0655263	1		Anschlußstück	connection piece	pièce de jonction
25.	0655572	2	V	O-Ring	o-ring	joint torique
26.	0655585	1	V	Durchflußmeßgeber	flow sensor	compteur volumétrique
	0655765			Dichtungssatz	seal kit	jeu de joints

¹V= Verschleißteile • Wear parts • Pièces d'usure usuelles²D= Teile des Dichtungssatzes • Parts of seal kit • Pièces de kit de joints³R= Teile des Reparatursatzes • Parts of repair kit • Pièces de kit de reparation³R_G = Teile des Reparatursatzes, groß • Parts of repair kit, big • Pièces de kit de reparation grand³R_K = Teile des Reparatursatzes, klein • Parts of repair kit, small • Pièces de kit de reparation, petit

Hauptsitz und Produktion / Headquarter & Production:
WIWA Wilhelm Wagner GmbH & Co. KG
 Gewerbestraße 1-3 • 35633 Lahnu, Germany
 Tel.: +49 6441 609-0 • Fax: +49 6441 609-50
 E-mail: info@wiwa.de
 Internet: www.wiwa.de

WIWA LP
 3734A Cook Blvd. • Chesapeake, VA 23323, USA
 Tel:+1-757-436-2223 • Fax:+1-757-436-2103 •
 Tel.(Toll Free): +1-866-661-2139
 E-mail: sales@wiwalp.com
 Internet: www.wiwa.com

WIWA Taicang Co.,Ltd.
 No.87 East Suzhou Rd. • Taicang City
 Jiangsu Province 215400 • P.R.China
 Tel:+86-512-5354-8858•Fax:+86-512-5354-8859
 E-mail: info@wiwa-china.com
 Internet: www.wiwa.com

Zahnrad dosierpumpe kpl.
Gear metering pump cpl.
Pompe doseuse à engranages cpl.
mit Servomotor

Bestell-Nr. • Order-No. • Référence: **0655365**
 Serie • Serie • Série: **000**
 Datum • Date • Date: **07.01.11**



Sicherungsmittel / Thread sealant / produit d'étanchéité

Symbol / Symbol / Symbole	Beschreibung / Description / Description	Artikel / Bestell-Nr. Article / Order-No. L'article / Référence
r	schwach / light / léger (50 ml)	222 / 0000016
b	mittel / medium / medium (50 ml)	243 / 0000015
schw	mittel, Kunststoff-Stahl / medium, plastic-steel / medium, plastique-acier (20 ml)	480 / 0000107
g	hochfest / high-streng / hautesistance (50 ml) hochfest für Cr/Ni-Teile / for Cr/Ni steel parts / pour partes fabriqué de Cr/Ni (50 ml)	601 / 0000014 2701 / 0000303
p	Rohrdichtungspaste / pipe sealant / pâte d'étanchéité pour tuyaux (50 ml)	225 / 0000017
a	Aktivator / activator / activateur (500 ml) Aktivator für Kunststoffteile / activator for plastic parts / activateur pour pièces de plasti- que (10 ml)	734 / 0000018 770 / 0000108
t	Gewindeband / threaded tape / ruban de filetage	/ 0000099

Betriebsmittel / Machinery materials / Équipement de production

Symbol / Symbol / Symbole	Beschreibung / Description / Description	Bestell-Nr. Order-No. Référence
F	Fett, säurefrei / acid-free / sans acide	0000025
T	Trennmittel / release agent / agent séparateur bei Verarbeitung von Isozyanat / for application with isozyanate / pour l'application de l'isozyanate	0163333 0640651
M	Montagepaste (für R- und RS-Ausführung) / as- sembly paste (for version R or RS) / pâte d'as- semblage (de version R et RS)	0000045

Hauptsitz und Produktion / Headquarter & Production:
WIWA Wilhelm Wagner GmbH & Co. KG
 Gewerbestraße 1-3 • 35633 Lahnu, Germany
 Tel.: +49 6441 609-0 • Fax: +49 6441 609-50
 E-mail: info@wiwa.de
 Internet: www.wiwa.de

WIWA LP
 3734A Cook Blvd. • Chesapeake, VA 23323, USA
 Tel: +1-757-436-2223 • Fax: +1-757-436-2103 •
 Tel. (Toll Free): +1-866-661-2139
 E-mail: sales@wiwalp.com
 Internet: www.wiwa.com

WIWA Taicang Co., Ltd.
 No.87 East Suzhou Rd. • Taicang City
 Jiangsu Province 215400 • P.R.China
 Tel: +86-512-5354-8858 • Fax: +86-512-5354-8859
 E-mail: info@wiwa-china.com
 Internet: www.wiwa.com