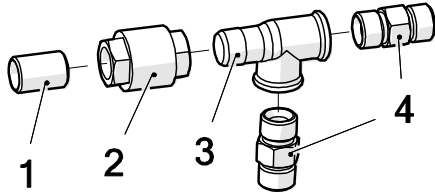
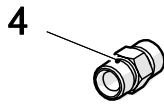


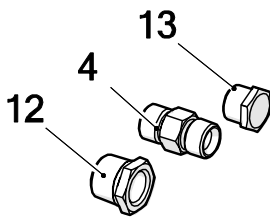
am Warmwasserbehälter 0655437  
 on the warm water container 0655437  
 sur le réservoir d'eau chaude 0655437



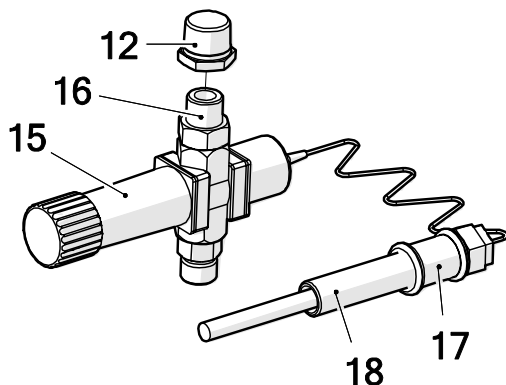
am Warmwasserbehälter 0655437  
 on the warm water container 0655437  
 sur le réservoir d'eau chaude 0655437



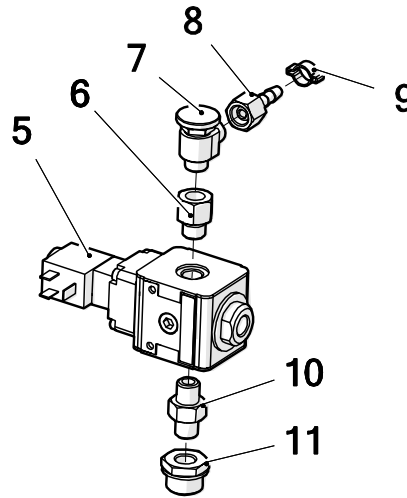
am Druckbehälter 0655772  
 on the pressure vessel 0655772  
 sur le réservoir 0655772



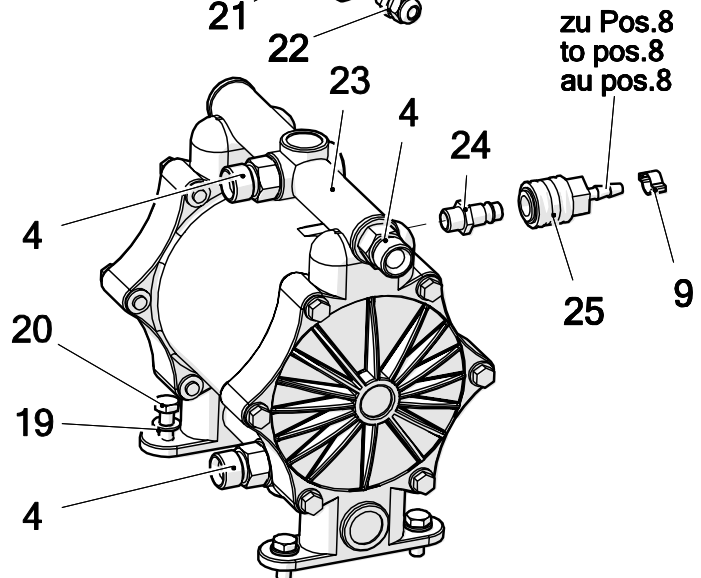
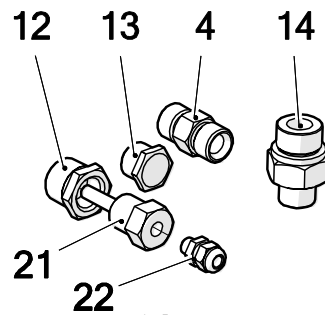
am Druckbehälter 0655771  
 on the pressure vessel 0655771  
 de la réservoir 0655771



am Druckbehälter 0655772  
 on the pressure vessel 0655772  
 sur le réservoir 0655772



am Druckbehälter 0655771  
 on the pressure vessel 0655771  
 de la réservoir 0655771



Pos.-Nr. in Klammern () sind keine Bestandteile dieser Baugruppe / items marked with () are not part of assembly shown / Les pièces entre parenthèses ne font pas partie du sous-groupe

Diese Zeichnung darf nicht kopiert, vervielfältigt oder dritten Personen zugänglich gemacht werden. Widerrechtliche Benutzung hat strafrechtliche Folgen. / This drawing should not be, in whole or in part, copied, distributed or used by or passed on as information to others for competition purposes or for whatever purposes without authorization. Unauthorized use is subject to prosecution.

Pos.	Number	Qty.	V <sup>1</sup> /D <sup>2</sup> /R <sup>3</sup>	Artikelbezeichnung	Part Description	Désignation des articles
1	0630159	1		Langnippel	extension nipple	raccord
2	0646284	1	V	Rückschlagventil	non-return valve	soupape de non-retour
3	0411957	1		T-Stück	T-piece	raccord en T
4	0214310	9		Doppelnippel	male adaptor	raccord double male
5	0649906	1	V	Pneumatikventil	pneumatic valve	soupape pneumatique
6	0634809	1		Muffennippel	cocket nipple	raccord de manchon
7	0490997	1		Regelventil	control valve	soupape de réglage
8	0628001	1		Schlauchtülle	stem	embout à olivé
9	0632234	2		Schlauchschelle	hose clamp	collier de serrage
10	0649939	1		Rohrverschraubung	pipe fitting	raccord vissé
11	0647915	1		Reduziernippel	reducing nipple	raccord de réduction
12	0411701	3		Muffennippel	cocket nipple	raccord de manchon
13	0646204	2		Verschlußschraube	screw plug	vis de fermeteur
14	0216941	1		Doppelnippel	male adaptor	raccord double male
15	0656945	1	V	Temperaturregler	thermostat	thermostat
16	0648226	1		Rohrverschraubung	pipe fitting	raccord vissé
17	0412724	1		Muffe	socket	manchon
18	0657032	1		Langnippel	extension nipple	raccord
19	0460214	4		Scheibe	washer	rondelle
20	0460206	4		Schraube	screw	vis
21	0649105	1		Tauchhülse	immersion sleeve	douille plongeant
22	0662350	1		Kabelverschraubung	cable fitting	raccord de câble à vis
23	0654480	1	V	Membranpumpe	diaphragm pump	pompe à diaphragme
24	0412600	1		Luftanschlußnippel	air connection nipple	raccord d'air
25	0462411	1		Kupplung	coupling	accouplement

ohne Abbildung - not illustrated - sans illustration

Number	Qty.	Lenght	V <sup>1</sup> /D <sup>2</sup> /R <sup>3</sup>	Artikelbezeichnung	Part Description	Désignation des articles
0462403	1	1,6m	V	Druckluftschlauch	compressed air hose	flexible d'air comprimé
0655444			V	Materialschlauch	fluid hose	flexible de fluid
0655445			V	Materialschlauch	fluid hose	flexible de fluid
0655446			V	Materialschlauch	fluid hose	flexible de fluid
0655447			V	Materialschlauch	fluid hose	flexible de fluid

<sup>1</sup>V = Verschleißteile • Wear parts • Pièces d'usure usuelles

<sup>2</sup>D = Teile des Dichtungssatzes • Parts of seal kit • Pièces de kit de joints

<sup>3</sup>R = Teile des Reparatursatzes • Parts of repair kit • Pièces de kit de réparation

**Hauptsitz und Produktion / Headquarter & Production**

WIWA Wilhelm Wagner GmbH & Co. KG  
Gewerbestraße 1-3 • 35633 Lahnau, Germany  
Tel: +49 6441 609-0 • Fax: +49 6441 609-50  
E-Mail: info@wiwa.de  
Internet: www.wiwa.de

**WIWA LP**

107 N.Main St. • P.O.Box 398, Alger, OH 45812  
Tel: +1-419-549-5180 • Fax: +1-419-549-5173 •  
Toll Free: +1-866-661-2139  
E-Mail: jwold@wiwalp.com  
Internet: www.wiwa.com

**WIWA Taicang Co.,Ltd.**

No.87 East Suzhou Rd. • Taicang City  
Jiangsu Province 215400 • P.R.China  
Tel: +86-512-5354-8858 • Fax: +86-512-5354-8859  
E-Mail: info@wiwa-china.com  
Internet: wiwa.com

**Sicherungsmittel / Thread sealant / produit d'étanchéité**

Symbol / Symbol / Symbole	Beschreibung / Description / Description	Artikel / Bestell-Nr. Article / Order-No. L'article / Référence
[r]	schwach / light / léger	222 / 0000016
[b]	mittel / medium / léger	243 / 0000015
[schw]	mittel, Kunststoff-Stahl / medium, plastic-steel / medium, plastique-acier (20ml)	480 / 0000107
[g]	hochfest / high-streng / hautesistance (50ml) hochfest für Cr/Ni-Teile / for Cr/Ni steel parts / pour partes fabriqué de Cr/Ni (50ml)	601 / 0000014 2701 / 0000303
[p]	Rohrdichtungspaste / pipe sealant / pâte d'étanchéité pour tuyaux(50ml)	225 / 0000017
[a]	Aktivator / activator / activateur (500ml) Aktivator für Kunststoffteile / activator for plastic parts / activateur pour pièces de plastique (10ml)	734 / 0000018 770 / 0000108
[t]	Gewindeband / threaded tape / ruban de filetage	/0000099
[k]	2K - Kleber / 2K - adhesive / 2K - adhésif	/0000414

**Betriebsmittel / Machinery materials / Equipement de production**

Symbol / Symbol / Symbole	Beschreibung / Description / Description	Artikel / Bestell-Nr. Article / Order-No. L'article / Référence
[F]	Fett, säurefrei / acid-free / sans acide	0000025
[T]	Trennmittel / release agent / agent séparateur bei Verarbeitung von Isozyanate / for application with isozyanate / pour l'application de l'isozyanate	0163333 0640651
[M]	Montagepaste (für R- und RS- Ausführung) / assembly paste (for verssion R or RS) / pâte d'assemblage ( de version R et RS)	0000233
[MS]	Montagespray (für R- und RS- Ausführung) / assembly spray (for verssion R or RS) / aérosol d'assemblage ( de version R et RS)	0000118

**Hauptsitz und Produktion / Headquarter & Production**

WIWA Wilhelm Wagner GmbH & Co. KG  
Gewerbestraße 1-3 • 35633 Lahnau, Germany  
Tel: +49 6441 609-0 • Fax: +49 6441 609-50  
E-Mail: info@wiwa.de  
Internet: www.wiwa.de

**WIWA LP**

107 N.Main St. • P.O.Box 398, Alger, OH 45812  
Tel: +1-419-549-5180 • Fax: +1-419-549-5173 •  
Toll Free: +1-866-661-2139  
E-Mail: jwold@wiwalp.com  
Internet: www.wiwa.com

**WIWA Taicang Co.,Ltd.**

No.87 East Suzhou Rd. • Taicang City  
Jiangsu Province 215400 • P.R.China  
Tel: +86-512-5354-8858 • Fax: +86-512-5354-8859  
E-Mail: info@wiwa-china.com  
Internet: wiwa.com