

Wartungseinheit kpl.
Air Maintenance unit cpl.
Unité d'entretien cpl.

Bestell-Nr. • Order-No. • Référence: **0655469**

Serie • Serie • Série: **000**

Datum • Date • Date: **20.09.11**



R 1/2"

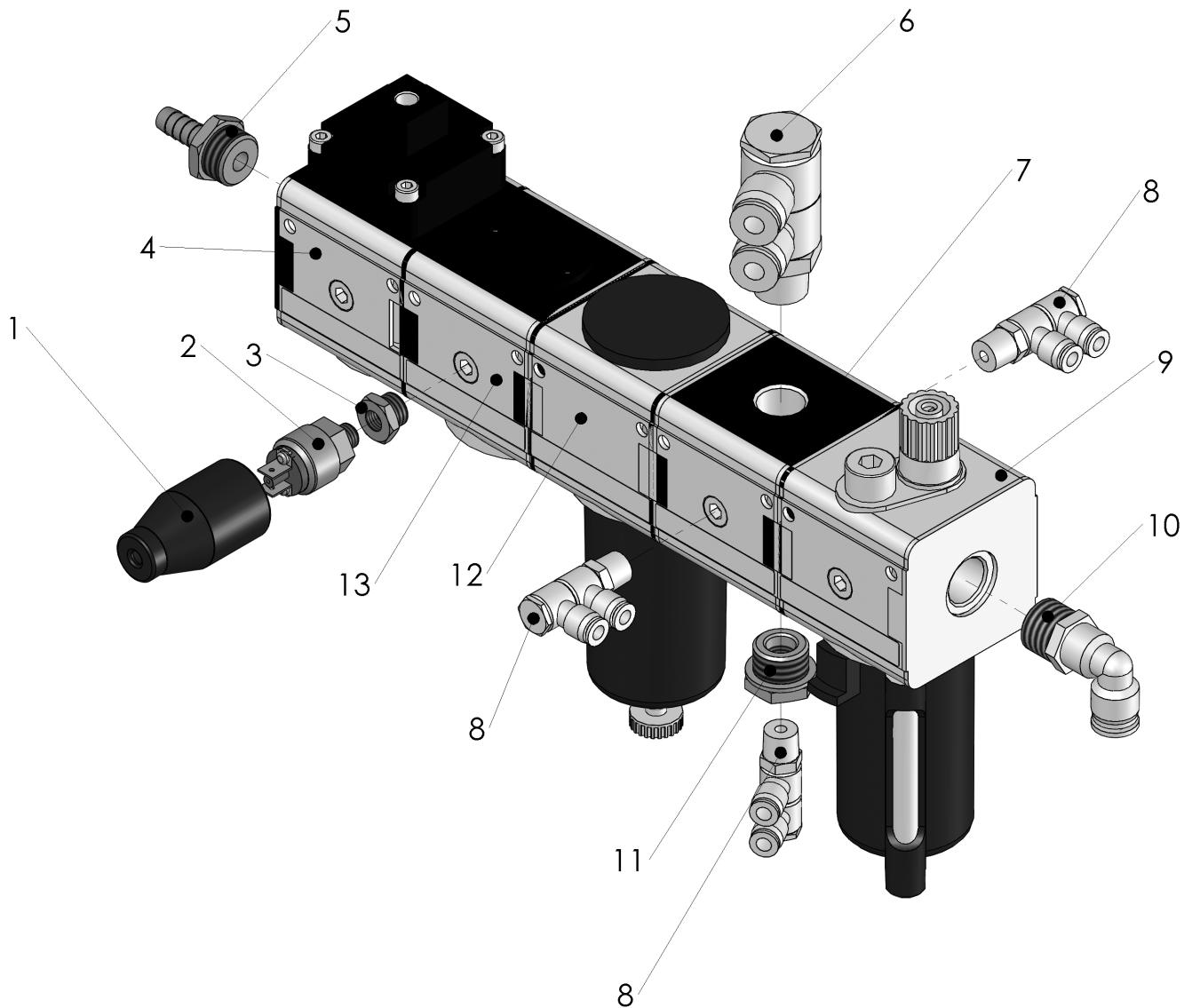


Bild:0655469E.tif PL:

Pos.-Nr. in Klammern () sind keine Bestandteile dieser Baugruppe / items marked with () are not part of assembly shown / Les pièces entre parenthèses ne font pas partie du sous-groupe

Diese Zeichnung darf nicht kopiert, vervielfältigt oder dritten Personen zugänglich gemacht werden. Widerrechtliche Benutzung hat strafrechtliche Folgen. / This drawing should not be, in whole or in part, copied, distributed or be used by or passed on as information to others for competition purposes or for whatever purposes without authorization. Unauthorized use is subject to prosecution.

Hauptsitz und Produktion / Headquarter & Production:
WIWA Wilhelm Wagner GmbH & Co. KG
Gewerbestraße 1-3 • 35633 Lahnu, Germany
Tel.: +49 6441 609-0 • Fax: +49 6441 609-50
E-mail: info@wiwa.de
Internet: www.wiwa.de

WIWA LP
107 N.Main St. • P.O.Box 398,Alger,OH 45812
Tel:+1-419-549-5180 • Fax:+1-419-549-5173 •
Toll Free: +1-866-661-2139
E-mail: jwold@wiwalp.com
Internet: www.wiwa.com

WIWA Taicang Co.,Ltd.
No.87 East Suzhou Rd. • Taicang City
Jiangsu Province 215400 • P.R.China
Tel:+86-512-5354-8858•Fax:+86-512-5354-8859
E-mail: info@wiwa-china.com
Internet: www.wiwa.com

Pos. Pos. Code	Bestell-Nr. Order-No. Référence	Stück Pieces Pièce	V ¹ / D ² / R ³	Artikelbezeichnung	Part Description	Désignation des articles
1.	0652943	1		Schutzkappe	protector cap	capot protecteur
2.	0650514	1		Druckschalter	button switch	interrupteur à poussoir
3.	0489719	1		Muffennippel	socket nipple	raccord de manchon
4.	0650545	1	V	Pneumatikventil	pneumatic valve	soupape pneumatique
5.	0632065	2		Schlauchtülle	stem	embout à olive
6.	0655471	1		Pneumatikverbinder	L-plug-connector	L-plug-connecteur
7.	0651128	1		Verteiler	manifold	distributeur
8.	0641266	3		Pneumatikverbinder	L-plug-connector	L-plug-connecteur
9.	0648741	1		Nebelöler	fog oiler	lubrificateur
10.	0649384	1		Pneumatikverbinder	L-plug-connector	L-plug-connecteur
11.	0647915	1		Muffennippel	socket nipple	raccord de manchon
12.	0644958	1		Filter	filter	filtre
13.	0655468	1	V	Pneumatikventil	pneumatic valve	soupape pneumatique
	0647913	4	V	Anbausatz, beinhaltet:	mounting kit, includes:	jeu de pièces détachées, inclus:
	0651907	1	V	O-Ring	o-ring	joint torique
	0651908	1	V	O-Ring	o-ring	joint torique
	0646170	1		Verteiler	manifold	distributeur
	0643744	1		Luftanschlußnippel	air connection nipple	raccord de connexion d'air
	0414255	1m		Druckluftschlauch	compressed air hose	flexible à l'air comprimé
	0649373	2		Schlauchschele	hose clamp	collier de serrage

¹V= Verschleißteile • Wear parts • Pièces d'usure usuelles

²D= Teile des Dichtungssatzes • Parts of seal kit • Pièces de kit de joints

³R= Teile des Reparatursatzes • Parts of repair kit • Pièces de kit de réparation

³R_G = Teile des Reparatursatzes, groß • Parts of repair kit, big • Pièces de kit de réparation grand

³R_K = Teile des Reparatursatzes, klein • Parts of repair kit, small • Pièces de kit de réparation, petit

Sicherungsmittel / Thread sealant / produit d'étanchéité

Symbol / Symbol / Symbole	Beschreibung / Description / Description	Artikel / Bestell-Nr. Article / Order-No. L'article / Référence
r	schwach / light / léger (50 ml)	222 / 0000016
b	mittel / medium / medium (50 ml)	243 / 0000015
schw	mittel, Kunststoff-Stahl / medium, plastic-steel / medium, plastique-acier (20 ml)	480 / 0000107
g	hochfest / high-streng / hautesistance (50 ml) hochfest für Cr/Ni-Teile / for Cr/Ni steel parts / pour parties fabriqué de Cr/Ni (50 ml)	601 / 0000014 2701 / 0000303
p	Rohrdichtungspaste / pipe sealant / pâte d'étanchéité pour tuyaux (50 ml)	225 / 0000017
a	Aktivator / activator / activateur (500 ml) Aktivator für Kunststoffteile / activator for plastic parts / activateur pour pièces de plasti- que (10 ml)	734 / 0000018 770 / 0000108
t	Gewindeband / threaded tape / ruban de filetage	/ 0000099

Betriebsmittel / Machinery materials / Équipement de production

Symbol / Symbol / Symbole	Beschreibung / Description / Description	Bestell-Nr. Order-No. Référence
F	Fett, säurefrei / acid-free / sans acide	0000025
T	Trennmittel / release agent / agent séparateur bei Verarbeitung von Isozyanat / for application with isocyanate / pour l'application de l'isocyanate	0163333 0640651
M	Montagepaste (für R- und RS-Ausführung) / as- sembly paste (for version R or RS) / pâte d'as- semblage (de version R et RS)	0000045