

**Anbausatz
Mounting kit
Kit de montage**

Bestell-Nr. • Order-No. • Référence: **0655477**

Serie • Serie • Série: **000**

Datum • Date • Date: **07.08.17**



für Mischer / for mixing unit / pour mixte

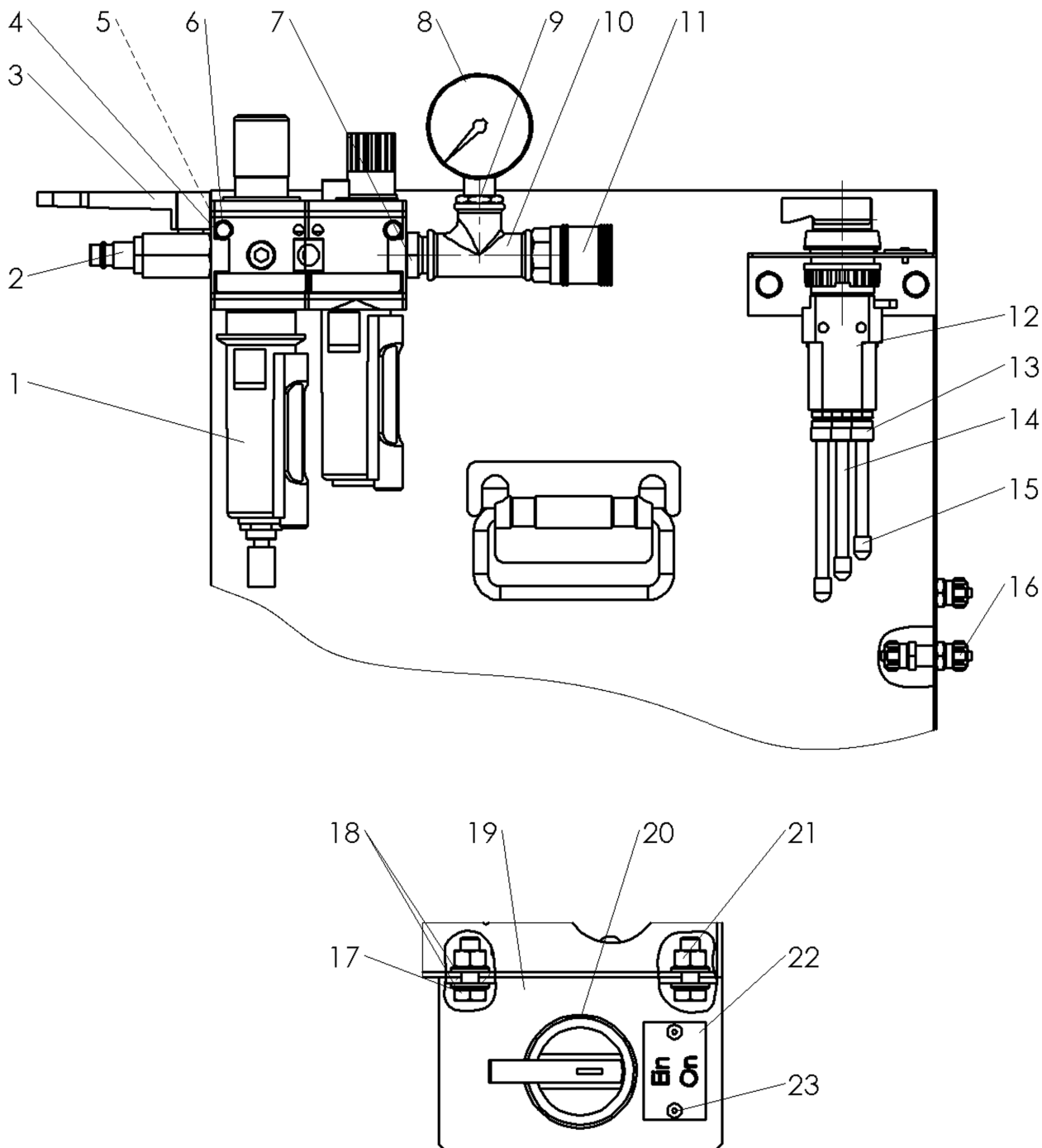


Bild:0655477E.tif PL:

Pos.-Nr. in Klammern () sind keine Bestandteile dieser Baugruppe / items marked with () are not part of assembly shown / Les pièces entre parenthèses ne font pas partie du sous-groupe

Diese Zeichnung darf nicht kopiert, vervielfältigt oder dritten Personen zugänglich gemacht werden. Widerrechtliche Benutzung hat strafrechtliche Folgen. / This drawing should not be, in whole or in part, copied, distributed or be used by or passed on as information to others for competition purposes or for whatever purposes without authorization. Unauthorized use is subject to prosecution.

Hauptsitz und Produktion / Headquarter & Production:
WIWA Wilhelm Wagner GmbH & Co. KG
 Gewerbestraße 1-3 • 35633 Lahnu, Germany
 Tel.: +49 6441 609-0 • Fax: +49 6441 609-50
 E-mail: info@wiwa.de
 Internet: www.wiwa.de

WIWA LP
 107 N.Main St. • P.O.Box 398,Alger,OH 45812
 Tel:+1-419-549-5180 • Fax:+1-419-549-5173 •
 Toll Free: +1-866-661-2139
 E-mail: jwold@wiwalp.com
 Internet: www.wiwa.com

WIWA Taicang Co.,Ltd.
 No.87 East Suzhou Rd. • Taicang City
 Jiangsu Province 215400 • P.R.China
 Tel:+86-512-5354-8858•Fax:+86-512-5354-8859
 E-mail: info@wiwa-china.com
 Internet: www.wiwa.com

**Anbausatz
Mounting kit
Kit de montage**

Bestell-Nr. • Order-No. • Référence: **0655477**

Serie • Serie • Série: **000**

Datum • Date • Date: **07.08.17**



für Mischer / for mixing unit / pour mixte

Pos. Pos. Code	Bestell-Nr. Order-No. Référence	Stück Pièces Pièce	V ¹ / D ² / R ³	Artikelbezeichnung	Part Description	Désignation des articles
1.	0647297	1	V	Wartungseinheit G3/8"	air maintenance unit	unité d'entretien
2.	0625790	1		Luftanschlußnippel	air connection nipple	raccord de connexion d'air
3.	0648225	1	V	Kugelhahn	ball valve	vanne
4.	0642825	2		Schraube	screw	vis
5.	0615625	2		Mutter	nut	écrou
6.	0460575	4		U-Scheibe	washer	rondelle
7.	0473707	1		Doppelnippel	male adaptor	raccord double mâle
8.	0602485	1		Manometer	gauge	manomètre
9.	0219088	1		Muffennippel	socket nipple	raccord de manchon
10.	0470716	1		T-Stück	T-piece	pièce en T
11.	0649329	1		Kupplung	coupling	accouplement
12.	0665016	1		Pneumatikventil	pneumatic valve	soupape pneumatique
13.	0634739	3		Verschraubung	screw fitting	vissage
14.	0632185	meter- ware		Druckluftschlauch	compressed air hose	flexible à l'air comprimé
15.	0632170	3		Pneumatikverbinder	L-piece	pièce en L
16.	0632171	2		Verschraubung	screw fitting	vissage
17.	0460168	2		Schraube	screw	vis
18.	0460591	4		U-Scheibe	washer	rondelle
19.	0655478	1		Winkelblech	angle plate	angle plaque
20.	0665014	1		Schalter	switch	interrupteur
21.	0460184	2		Mutter	nut	écrou
22.	0632262	1		Schild-Kunststoff	plastic lable	étiquette de plastique
23.	0633601	2		Blindniete	blind rivet with break mandrel	rivet aveugle avec mandrin de rupture
				ohne Abbildung:	not illustrated:	sans illustration:
	0632170	3		Pneumatikverbinder	L-piece	pièce en L
	0632165	1		Pneumatikverbinder	Y-piece	pièce en Y
	0462330	1		Stecktülle	hose connector	douille enfichable
	0632234	1		Schlauchschele	hose clamp	collier de serrage

¹V= Verschleißteile • Wear parts • Pièces d'usure usuelles

²D= Teile des Dichtungssatzes • Parts of seal kit • Pièces de kit de joints

³R= Teile des Reparatursatzes • Parts of repair kit • Pièces de kit de reparation

³R_G = Teile des Reparatursatzes, groß • Parts of repair kit, big • Pièces de kit de reparation grand

³R_K = Teile des Reparatursatzes, klein • Parts of repair kit, small • Pièces de kit de reparation, petit

Hauptsitz und Produktion / Headquarter & Production:
WIWA Wilhelm Wagner GmbH & Co. KG
 Gewerbestraße 1-3 • 35633 Lahnu, Germany
 Tel.: +49 6441 609-0 • Fax: +49 6441 609-50
 E-mail: info@wiwa.de
 Internet: www.wiwa.de

WIWA LP
 107 N.Main St. • P.O.Box 398,Alger,OH 45812
 Tel:+1-419-549-5180 • Fax:+1-419-549-5173 •
 Toll Free: +1-866-661-2139
 E-mail: jwold@wiwalp.com
 Internet: www.wiwa.com

WIWA Taicang Co.,Ltd.
 No.87 East Suzhou Rd. • Taicang City
 Jiangsu Province 215400 • P.R.China
 Tel:+86-512-5354-8858•Fax:+86-512-5354-8859
 E-mail: info@wiwa-china.com
 Internet: www.wiwa.com

**Anbausatz
Mounting kit
Kit de montage**

Bestell-Nr. • Order-No. • Référence: **0655477**

Serie • Serie • Série: **000**

Datum • Date • Date: **07.08.17**



für Mischer / for mixing unit / pour mixte

Sicherungsmittel / Thread sealant / produit d'étanchéité

Symbol / Symbol / Symbole	Beschreibung / Description / Description	Artikel / Bestell-Nr. Article / Order-No. L'article / Référence
r	schwach / light / léger (50 ml)	222 / 0000016
b	mittel / medium / medium (50 ml)	243 / 0000015
schw	mittel, Kunststoff-Stahl / medium, plastic-steel / medium, plastique-acier (20 ml)	480 / 0000107
g	hochfest / high-streng / hautesistance (50 ml) hochfest für Cr/Ni-Teile / for Cr/Ni steel parts / pour partes fabriqué de Cr/Ni (50 ml)	601 / 0000014 2701 / 0000303
p	Rohrdichtungspaste / pipe sealant / pâte d'étanchéité pour tuyaux (50 ml)	225 / 0000017
a	Aktivator / activator / activateur (500 ml) Aktivator für Kunststoffteile / activator for plastic parts / activateur pour pièces de plasti- que (10 ml)	734 / 0000018 770 / 0000108
t	Gewindeband / threaded tape / ruban de filetage	/ 0000099
k	2K - Kleber / 2K - adhesive / 2K - adhésif	/ 0000414

Betriebsmittel / Machinery materials / Équipement de production

Symbol / Symbol / Symbole	Beschreibung / Description / Description	Bestell-Nr. Order-No. Référence
F	Fett, säurefrei / acid-free / sans acide	0000025
T	Trennmittel / release agent / agent séparateur bei Verarbeitung von Isozyanat / for application with isocyanate / pour l'application de l'isocyanate	0163333 0640651
M	Montagepaste (für R- und RS-Ausführung) / as- sembly paste (for version R or RS) / pâte d'as- semblage (de version R et RS)	0000233
MS	Montagespray (für R- und RS-Ausführung) / as- sembly spray (for version R or RS) / aérosol d'as- semblage (de version R et RS)	0000118