

Zweisäulenrammpresse
Twin-post ram unit
Presse à pilotage à 2 colonne

Bestell-Nr. • Order-No. • Référence: **0656227**

Serie • Serie • Série: **000**

Datum • Date • Date: **15.04.11**



0,75t

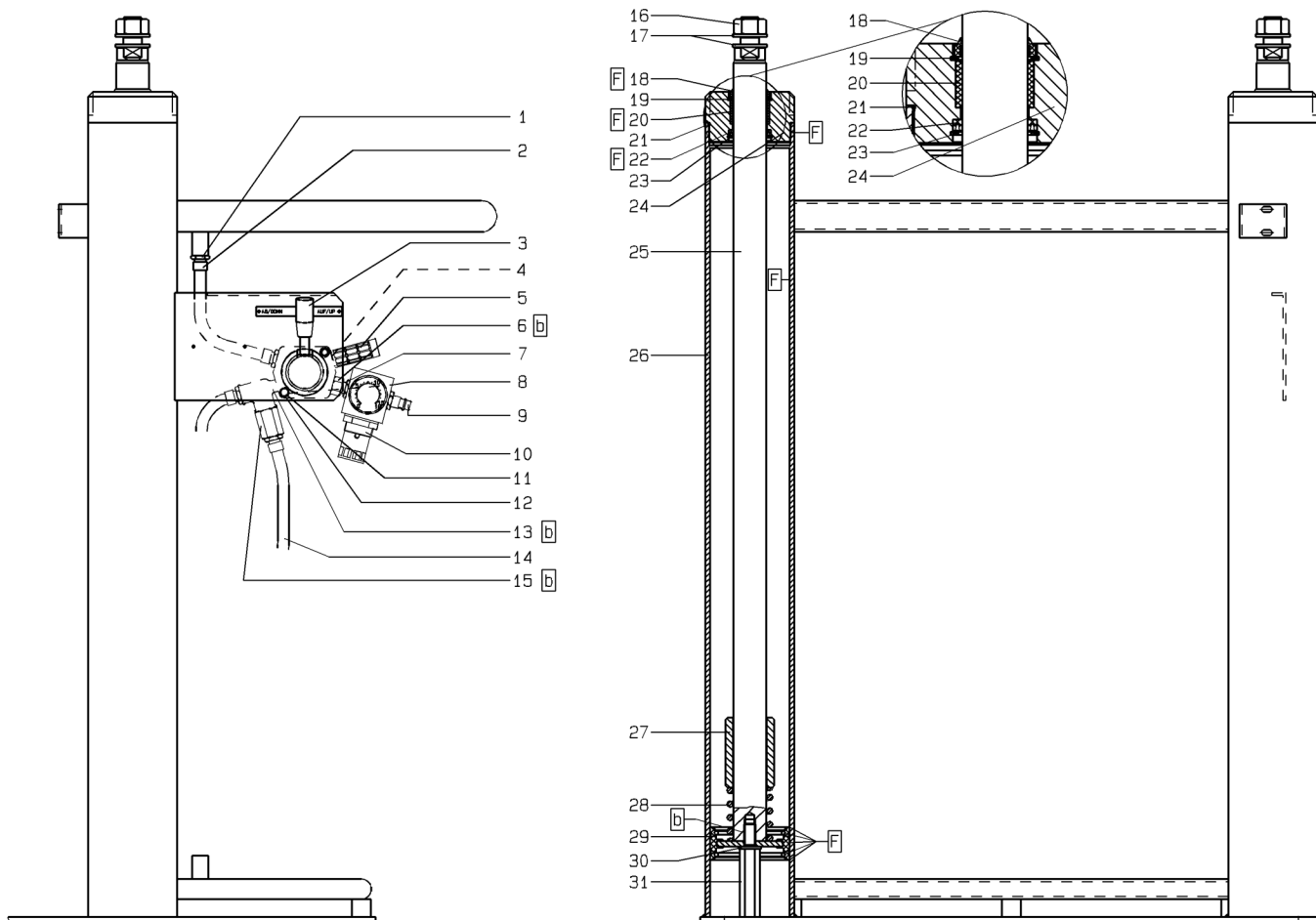


Bild:0647148E_tif PL:

Pos.-Nr. in Klammern () sind keine Bestandteile dieser Baugruppe / items marked with () are not part of assembly shown / Les pièces entre parenthèses ne font pas partie du sous-groupe

Diese Zeichnung darf nicht kopiert, vervielfältigt oder dritten Personen zugänglich gemacht werden. Widerrechtliche Benutzung hat strafrechtliche Folgen. / This drawing should not be, in whole or in part, copied, distributed or be used by or passed on as information to others for competition purposes or for whatever purposes without authorization. Unauthorized use is subject to prosecution.

Pos. Pos. Code	Bestell-Nr. Order-No. Référence	Stück Pieces Pièce	V ¹ / D ² / R ³	Artikelbezeichnung	Part Description	Désignation des articles
1.	0462365	5		Schlauchtülle	stem	embout à olive
2.	0632234	5		Ohrenschele	clip	bride auditive
3.	0634928	1	V	Pneumatikventil	pneumatic valve	soupape pneumatique
4.	0640621	1		Drosseleinsatz	restrictor	insertion
5.	0607088	1		Schalldämpfer	muffler	silencieux
6.	0469068	1		Doppelnippel	male adaptor	raccord double mâle
7.	0631610	1		Kontermutter	nut	contre-écrou

Hauptsitz und Produktion / Headquarter & Production:
WIWA Wilhelm Wagner GmbH & Co. KG
 Gewerbestraße 1-3 • 35633 Lahnu, Germany
 Tel.: +49 6441 609-0 • Fax: +49 6441 609-50
 E-mail: info@wiwa.de
 Internet: www.wiwa.de

WIWA LP
 3734A Cook Blvd. • Chesapeake, VA 23323, USA
 Tel:+1-757-436-2223 • Fax:+1-757-436-2103 •
 Tel.(Toll Free): +1-866-661-2139
 E-mail: sales@wiwalp.com
 Internet: www.wiwa.com

WIWA Taicang Co.,Ltd.
 No.87 East Suzhou Rd. • Taicang City
 Jiangsu Province 215400 • P.R.China
 Tel:+86-512-5354-8858•Fax:+86-512-5354-8859
 E-mail: info@wiwa-china.com
 Internet: www.wiwa.com

Zweisäulenrammpresse
Twin-post ram unit
Presse à pilotage à 2 colonne

Bestell-Nr. • Order-No. • Référence: **0656227**

Serie • Serie • Série: **000**

Datum • Date • Date: **15.04.11**



0,75t

Pos. Pos. Code (Forts.)	Bestell-Nr. Order-No. Référence	Stück Pieces Pièce	V ¹ / D ² / R ³	Artikelbezeichnung	Part Description	Désignation des articles
8.	0462160	2		Mutter	nut	écrou
9.	0412600	1		Luftanschlußnippel	air connection nipple	raccord de connexion d'air
10.	0647099	1	V	Druckluftregler kpl., bestehend aus:	compressed air regulator cpl., consisting of:	régulateur d'air comprimé cpl., consistant en:
	0653534	1	V	Druckluftregler	pressure regulator	régulateur de pression
	0631607	1		Manometer	gauge	manomètre
11.	0490849	2		Schraube	screw	vis
12.	0460230	4		U-Scheibe	washer	rondelle
13.	0634943	1		T-Stück	T-piece	pièce en T
14.	0462403	2m		Druckluftschlauch	compressed air hose	flexible à l'air comprimé
15.	0491128	1	V	Kugelhahn	ball valve	vanne
16.	0461164	2		Mutter	nut	écrou
17.	0460621	4		U-Scheibe	washer	rondelle
18.	0461679	2	V, R	Abstreifer	stripper	stripeur
19.	0638007	2	R	Sicherungsring	retaining ring	circlip
20.	0634906	2	V, R	Buchse	bush	douille
21.	0482617	2	R	O-Ring	o-ring	joint torique
22.	0486612	2	V, R	Nutring	lip seal	joint
23.	0638007	2	R	Sicherungsring	retaining ring	circlip
24.	0634905	2		Zylinderdeckel	cylinder cover	couvercle de cylindre
25.	0647143	2		Kolbenstange	piston rod	tige de piston
26.	0656226	1		Gestell	frame	châssis
27.	0644755	2		Distanzhülse	spacer sleeve	douille
28.	0410462	2	V	Druckfeder	spring	ressort
29.	0634914	2	V, R	Kolben	piston	piston
30.	0461091	2		U-Scheibe	washer	rondelle
31.	0634907	2		Anschlagschraube	stop screw	vis d'arrêt
				ohne Abbildung:	not illustrated:	sans illustration:
	(0655958)	1		Aufnahme	receiver	support
	0462373	1		Schlauchklemme	hose clip	pince pour tuyaux souple
	0634983	2		Kabelbinder	cable ties	raccord de câble
	0647158			Reparatursatz	repair kit	kit de réparation

¹V= Verschleißteile • Wear parts • Pièces d'usure usuelles

²D= Teile des Dichtungssatzes • Parts of seal kit • Pièces de kit de joints

³R= Teile des Reparatursatzes • Parts of repair kit • Pièces de kit de reparation

³R_G = Teile des Reparatursatzes, groß • Parts of repair kit, big • Pièces de kit de reparation grand

³R_K = Teile des Reparatursatzes, klein • Parts of repair kit, small • Pièces de kit de reparation, petit

Zweisäulenrammpresse
Twin-post ram unit
Presse à pilotage à 2 colonne

Bestell-Nr. • Order-No. • Référence: **0656227**

Serie • Serie • Série: **000**

Datum • Date • Date: **15.04.11**



0,75t

Sicherungsmittel / Thread sealant / produit d'étanchéité

Symbol / Symbol / Symbole	Beschreibung / Description / Description	Artikel / Bestell-Nr. Article / Order-No. L'article / Référence
r	schwach / light / léger (50 ml)	222 / 0000016
b	mittel / medium / medium (50 ml)	243 / 0000015
schw	mittel, Kunststoff-Stahl / medium, plastic-steel / medium, plastique-acier (20 ml)	480 / 0000107
g	hochfest / high-streng / hautesistance (50 ml) hochfest für Cr/Ni-Teile / for Cr/Ni steel parts / pour partes fabriqué de Cr/Ni (50 ml)	601 / 0000014 2701 / 0000303
p	Rohrdichtungspaste / pipe sealant / pâte d'étanchéité pour tuyaux (50 ml)	225 / 0000017
a	Aktivator / activator / activateur (500 ml) Aktivator für Kunststoffteile / activator for plastic parts / activateur pour pièces de plasti- que (10 ml)	734 / 0000018 770 / 0000108
t	Gewindeband / threaded tape / ruban de filetage	/ 0000099

Betriebsmittel / Machinery materials / Équipement de production

Symbol / Symbol / Symbole	Beschreibung / Description / Description	Bestell-Nr. Order-No. Référence
F	Fett, säurefrei / acid-free / sans acide	0000025
T	Trennmittel / release agent / agent séparateur bei Verarbeitung von Isozyanat / for application with isocyanate / pour l'application de l'isocyanate	0163333 0640651
M	Montagepaste (für R- und RS-Ausführung) / as- sembly paste (for version R or RS) / pâte d'as- semblage (de version R et RS)	0000045