

Anbausatz -Rammpresse

Mounting kit ram press

Jeu de pièces détachées presse à pilotage

Bestell-Nr. • Order-No. • Référence: **0656278**

Serie • Serie • Série: **000**

Datum • Date • Date: **31.05.11**

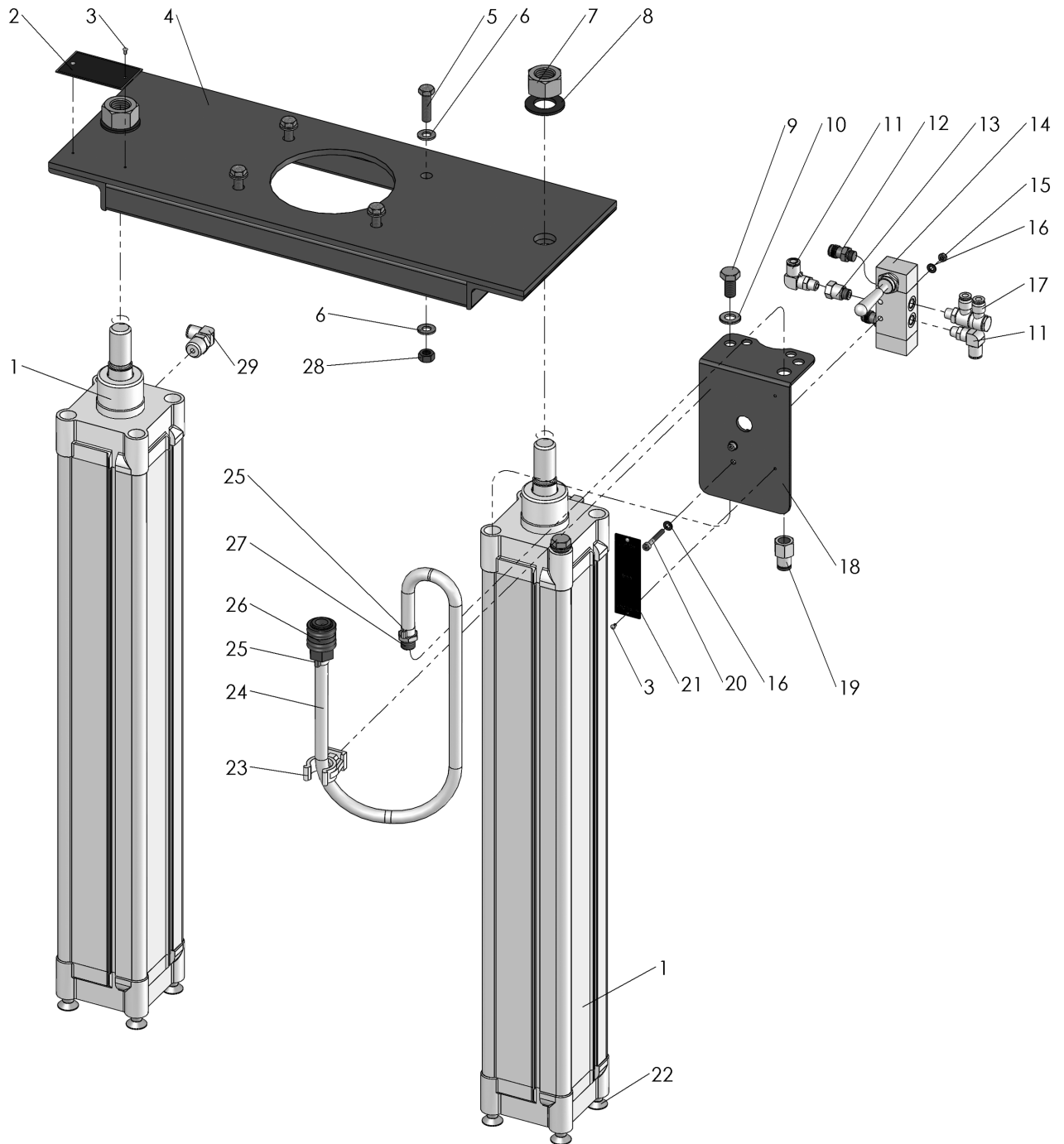


Bild:0656278E.tif PL:

Pos.-Nr. in Klammern () sind keine Bestandteile dieser Baugruppe / items marked with () are not part of assembly shown / Les pièces entre parenthèses ne font pas partie du sous-groupe

Diese Zeichnung darf nicht kopiert, vervielfältigt oder dritten Personen zugänglich gemacht werden. Widerrechtliche Benutzung hat strafrechtliche Folgen. / This drawing should not be, in whole or in part, copied, distributed or be used by or passed on as information to others for competition purposes or for whatever purposes without authorization. Unauthorized use is subject to prosecution.

Hauptsitz und Produktion / Headquarter & Production:
WIWA Wilhelm Wagner GmbH & Co. KG
Gewerbestraße 1-3 • 35633 Lahnu, Germany
Tel.: +49 6441 609-0 • Fax: +49 6441 609-50
E-mail: info@wiwa.de
Internet: www.wiwa.de

WIWA LP
3734A Cook Blvd. • Chesapeake, VA 23323, USA
Tel:+1-757-436-2223 • Fax:+1-757-436-2103 •
Tel.(Toll Free): +1-866-661-2139
E-mail: sales@wiwalp.com
Internet: www.wiwa.com

WIWA Taicang Co.,Ltd.
No.87 East Suzhou Rd. • Taicang City
Jiangsu Province 215400 • P.R.China
Tel:+86-512-5354-8858•Fax:+86-512-5354-8859
E-mail: info@wiwa-china.com
Internet: www.wiwa.com

Anbausatz -Rammpresse**Mounting kit ram press**

Jeu de pièces détachées presse à pilotage

Bestell-Nr. • Order-No. • Référence: **0656278**Serie • Serie • Série: **000**Datum • Date • Date: **31.05.11**

Pos. Pos. Code	Bestell-Nr. Order-No. Référence	Stück Pièces Pièce	V ¹ / D ² / R ³	Artikelbezeichnung	Part Description	Désignation des articles
1.	0654919	2	V	Pneumatik-Zylinder	pneumatic cylinder	cylindre pneumatique
2.	0360102	1		Typenschild	type plate	plaquette signalétique
3.	0460117	4		Kerbnagel	grooved pin	clou cannelé
4.	0654926	1		Hubtisch	elevating table	table élévatrice
5.	0460516	4		Schraube	screw	vis
6.	0460214	8		Scheibe	disc	disque
7.	0649767	2		Mutter	nut	écrou
8.	0460621	2		Scheibe	disc	disque
9.	0470872	2		Schraube	screw	vis
10.	0460872	2		Scheibe	disc	disque
11.	0644799	2		Pneumatikverbinder	L-plug connector	L-plug connecteur
12.	0651113	2		Drosselschalldämpfer	diffuser silencer	diffuseur silencieux
13.	0651228	1		Verlängerung	extension	allongement
14.	0649779	1	V	Pneumatikventil	pneumatic valve	soupape pneumatique
15.	0615625	2		Mutter	nut	écrou
16.	0460575	4		Scheibe	disc	disque
17.	0634733	1		Pneumatikverbinder	L-plug connector	L-plug connecteur
18.	0650365	1		Befestigungsblech	mounting plate	plaque de montage
19.	0647863	1		Pneumatikverbinder	L-plug connector	L-plug connecteur
20.	0645038	2		Schraube	screw	vis
21.	0639593	1		Schild	lable	étiquette
22.	0640979	8		Schraube	screw	vis
23.	0654666	1		Schlauchschele	hose clamp	collier de serrage
24.	0462403	1,5m		Druckluftschlauch NW6	compressed air hose NW6	flexible à l'air comprimé NW6
25.	0632234	2		Schlauchschele	hose clamp	collier de serrage
26.	0462411	1		Kupplung	coupling	accouplement
27.	0462365	1		Schlauchtülle	stem	embout à olive
28.	0460192	8		Mutter	nut	écrou
29.	0649961	4		Pneumatikverbinder	L-plug connector	L-plug connecteur
	0414360	5m		ohne Abbildung: Druckluftschlauch NW4 hellblau	not illustrated: compressed air hose NW4	sans illustration: flexible à l'air comprimé NW4

¹V= Verschleißteile • Wear parts • Pièces d'usure usuelles²D= Teile des Dichtungssatzes • Parts of seal kit • Pièces de kit de joints³R= Teile des Reparatursatzes • Parts of repair kit • Pièces de kit de reparation³R_G = Teile des Reparatursatzes, groß • Parts of repair kit, big • Pièces de kit de reparation grand³R_K = Teile des Reparatursatzes, klein • Parts of repair kit, small • Pièces de kit de reparation, petit

Hauptsitz und Produktion / Headquarter & Production:
WIWA Wilhelm Wagner GmbH & Co. KG
 Gewerbestraße 1-3 • 35633 Lahnu, Germany
 Tel.: +49 6441 609-0 • Fax: +49 6441 609-50
 E-mail: info@wiwa.de
 Internet: www.wiwa.de

WIWA LP
 3734A Cook Blvd. • Chesapeake, VA 23323, USA
 Tel:+1-757-436-2223 • Fax:+1-757-436-2103 •
 Tel.(Toll Free): +1-866-661-2139
 E-mail: sales@wiwalp.com
 Internet: www.wiwa.com

WIWA Taicang Co.,Ltd.
 No.87 East Suzhou Rd. • Taicang City
 Jiangsu Province 215400 • P.R.China
 Tel:+86-512-5354-8858•Fax:+86-512-5354-8859
 E-mail: info@wiwa-china.com
 Internet: www.wiwa.com

Anbausatz -Rammpresse**Mounting kit ram press****Jeu de pièces détachées presse à pilotage**Bestell-Nr. • Order-No. • Référence: **0656278**Serie • Serie • Série: **000**Datum • Date • Date: **31.05.11****Sicherungsmittel / Thread sealant / produit d'étanchéité**

Symbol / Symbol / Symbole	Beschreibung / Description / Description	Artikel / Bestell-Nr. Article / Order-No. L'article / Référence
r	schwach / light / léger (50 ml)	222 / 0000016
b	mittel / medium / medium (50 ml)	243 / 0000015
schw	mittel, Kunststoff-Stahl / medium, plastic-steel / medium, plastique-acier (20 ml)	480 / 0000107
g	hochfest / high-streng / hautesistance (50 ml) hochfest für Cr/Ni-Teile / for Cr/Ni steel parts / pour partes fabriqué de Cr/Ni (50 ml)	601 / 0000014 2701 / 0000303
p	Rohrdichtungspaste / pipe sealant / pâte d'étanchéité pour tuyaux (50 ml)	225 / 0000017
a	Aktivator / activator / activateur (500 ml) Aktivator für Kunststoffteile / activator for plastic parts / activateur pour pièces de plasti- que (10 ml)	734 / 0000018 770 / 0000108
t	Gewindeband / threaded tape / ruban de filetage	/ 0000099

Betriebsmittel / Machinery materials / Équipement de production

Symbol / Symbol / Symbole	Beschreibung / Description / Description	Bestell-Nr. Order-No. Référence
F	Fett, säurefrei / acid-free / sans acide	0000025
T	Trennmittel / release agent / agent séparateur bei Verarbeitung von Isozyanat / for application with isocyanate / pour l'application de l'isocyanate	0163333 0640651
M	Montagepaste (für R- und RS-Ausführung) / as- sembly paste (for version R or RS) / pâte d'as- semblage (de version R et RS)	0000045