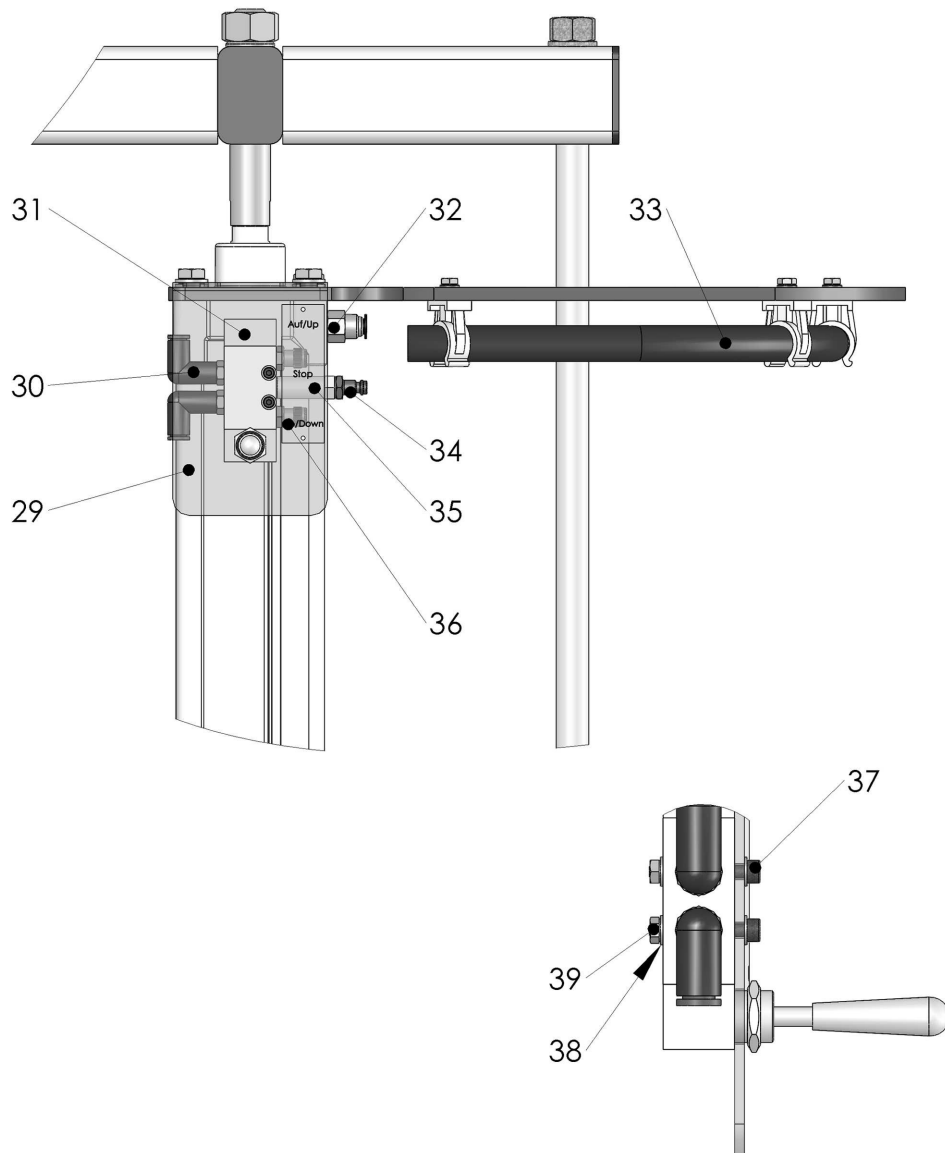


Bild:0657446E .tif+E 1.tif PL:

Pos.-Nr. in Klammern () sind keine Bestandteile dieser Baugruppe / items marked with () are not part of assembly shown / Les pièces entre parenthèses ne font pas partie du sous-groupe

Diese Zeichnung darf nicht kopiert, vervielfältigt oder dritten Personen zugänglich gemacht werden. Widerrechtliche Benutzung hat strafrechtliche Folgen. / This drawing should not be, in whole or in part, copied, distributed or be used by or passed on as information to others for competition purposes or for whatever purposes without authorization. Unauthorized use is subject to prosecution.



Zweisäulenlift
Twin-Post Elevator
Elévateur à double jambage
7200 N / Hub = 950

Bestell-Nr. • Order-No. • Référence: **0657446**
 Serie • Serie • Série: **000**
 Datum • Date • Date: **15.08.12**



Pos. Pos. Code	Bestell-Nr. Order-No. Référence	Stück Pieces Pièce	V ¹ / D ² / R ³	Artikelbezeichnung	Part Description	Désignation des articles
1.	0460966	4		Mutter	nut	écrou
2.	0460389	4		Scheibe	washer	rondelle
3.	0649767	2		Mutter	nut	écrou
4.	0460389	6		Scheibe	washer	rondelle
5.	0634917	6		Vierkantstopfen	square plug plastic	bouchon carré plastique
6.	0655842	2		Abstandbolzen	spacer bolt	boulon de distance
7.	0656408	1		Stabilisator	stabilizer	stabilisateur
8.	0650765	6		Schraube	screw	vis
9.	0460591	6		U-Scheibe	washer	rondelle
10.	0654666	6		Schlauchschele	hose clip	collier de serrage
11.	0629789	2		Knebelschraube	T-handle screw	vis à garret
12.	0461091	2		Scheibe	washer	rondelle
13.	0629951	2		Fasshalter	drum holder	console de fût
14.	0470872	2		Schraube	screw	vis
15.	0460613	16		Scheibe	washer	rondelle
16.	0647189	2		Anschlag	stop	arrêt
17.	0649427	2		Gleitschiene	slide stick	tige de glissière
18.	0656838	1		Grundplatte	ground plate	plaque de foundation
19.	0489085	8		Schraube	screw	vis
20.	0657413	2		Pneumatikverbinder	screw fitting	vissage
21.	0656845	8		Schraube	screw	vis
	0656411	2	V	Pneumatik-Zylinder	pneumatic cylinder	cylindre pneumatique
				bestehend aus:	consisting of:	consistant en:
22.	0651160	2	V	Pneumatik-Zylinder	pneumatic cylinder	cylindre pneumatique
23.	0656410	2		Distanzhülse	spacer sleeve	douille
24.	0460877	2		Scheibe	washer	rondelle
25.	0634978	4		Mutter	nut	écrou
26.	0657489	4		Stange	rod	tige
27.	0650767	8		Schraube	screw	vis
28.	0634911	1		Traverse	traverse	traverse
29.	0657447	1		Befestigungsblech	fixing steel sheet	tôle defixation
30.	0656172	2		Pneumatikverbinder	screw fitting	vissage
31.	0649779	1	V	Pneumatikventil	pneumatic valve	soupape pneumatique
32.	0657412	2		Pneumatikverbinder	screw fitting	vissage
33.	0654124	1	V	Wellschlauch	hose	flexible
34.	0638474	1		Luftanschlussnippel	air connection nipple	raccord de connexion d'air
35.	0651129	1		Verlängerung	extension	allongement
36.	0651113	2		Drosselschalldämpfer	air muffler	silencieux
37.	0645038	2		Schraube	screw	vis
38.	0460575	4		Scheibe	washer	rondelle

Hauptsitz und Produktion / Headquarter & Production:
WIWA Wilhelm Wagner GmbH & Co. KG
 Gewerbestraße 1-3 • 35633 Lahnu, Germany
 Tel.: +49 6441 609-0 • Fax: +49 6441 609-50
 E-mail: info@wiwa.de
 Internet: www.wiwa.de

WIWA LP
 107 N.Main St. • P.O.Box 398,Alger,OH 45812
 Tel:+1-419-549-5180 • Fax:+1-419-549-5173 •
 Toll Free: +1-866-661-2139
 E-mail: jwold@wiwalp.com
 Internet: www.wiwa.com

WIWA Taicang Co.,Ltd.
 No.87 East Suzhou Rd. • Taicang City
 Jiangsu Province 215400 • P.R.China
 Tel:+86-512-5354-8858•Fax:+86-512-5354-8859
 E-mail: info@wiwa-china.com
 Internet: www.wiwa.com

Zweisäulenlift
Twin-Post Elevator
Elévateur à double jambage
7200 N / Hub = 950

Bestell-Nr. • Order-No. • Référence: **0657446**
 Serie • Serie • Série: **000**
 Datum • Date • Date: **15.08.12**



Pos. Pos. Code (Forts.)	Bestell-Nr. Order-No. Référence	Stück Pieces Pièce	V ¹ / D ² / R ³	Artikelbezeichnung	Part Description	Désignation des articles
39.	0615625	2		Mutter	nut	écrou
	0639593	1		ohne Abbildung: Schild-Kunststoff	not illustrated: label plastic	sans illustration: étiquette
	0633601	2		Blindniete	blind rivet	mandarin de rupture
	0649378	1		Pneumatikverbinder	screw fitting	vissage
	0649391	3m		Druckluftschlauch	compressed air hose	flexible à air comprimé

¹V= Verschleißteile • Wear parts • Pièces d'usure usuelles

²D= Teile des Dichtungssatzes • Parts of seal kit • Pièces de kit de joints

³R= Teile des Reparatursatzes • Parts of repair kit • Pièces de kit de réparation

³R_G = Teile des Reparatursatzes, groß • Parts of repair kit, big • Pièces de kit de réparation grand

³R_K = Teile des Reparatursatzes, klein • Parts of repair kit, small • Pièces de kit de réparation, petit

Sicherungsmittel / Thread sealant / produit d'étanchéité

Symbol / Symbol / Symbole	Beschreibung / Description / Description	Artikel / Bestell-Nr. Article / Order-No. L'article / Référence
r	schwach / light / léger (50 ml)	222 / 0000016
b	mittel / medium / medium (50 ml)	243 / 0000015
schw	mittel, Kunststoff-Stahl / medium, plastic-steel / medium, plastique-acier (20 ml)	480 / 0000107
g	hochfest / high-streng / hauteistance (50 ml) hochfest für Cr/Ni-Teile / for Cr/Ni steel parts / pour partes fabriqué de Cr/Ni (50 ml)	601 / 0000014 2701 / 0000303
p	Rohrdichtungspaste / pipe sealant / pâte d'étanchéité pour tuyaux (50 ml)	225 / 0000017
a	Aktivator / activator / activateur (500 ml) Aktivator für Kunststoffteile / activator for plastic parts / activateur pour pièces de plasti- que (10 ml)	734 / 0000018 770 / 0000108
t	Gewindeband / threaded tape / ruban de filetage	/ 0000099
k	2K - Kleber / 2K - adhesive / 2K - adhésif	/ 0000414

Betriebsmittel / Machinery materials / Équipement de production

Symbol / Symbol / Symbole	Beschreibung / Description / Description	Bestell-Nr. Order-No. Référence
F	Fett, säurefrei / acid-free / sans acide	0000025
T	Trennmittel / release agent / agent séparateur bei Verarbeitung von Isozyanat / for application with isocyanate / pour l'application de l'isocyanate	0163333 0640651
M	Montagepaste (für R- und RS-Ausführung) / as- sembly paste (for version R or RS) / pâte d'as- semblage (de version R et RS)	0000233
MS	Montagespray (für R- und RS-Ausführung) / as- sembly spray (for version R or RS) / aérosol d'as- semblage (de version R et RS)	0000118