

Materialdurchflusserhitzer

Fluid heater

Chauffe-matériaux

WIWA 3500-R-3,8kW/400V-ND

Bestell-Nr. • Order-No. • Référence: **0657494**

Serie • Serie • Série: **000**

Datum • Date • Date: **08.08.12**

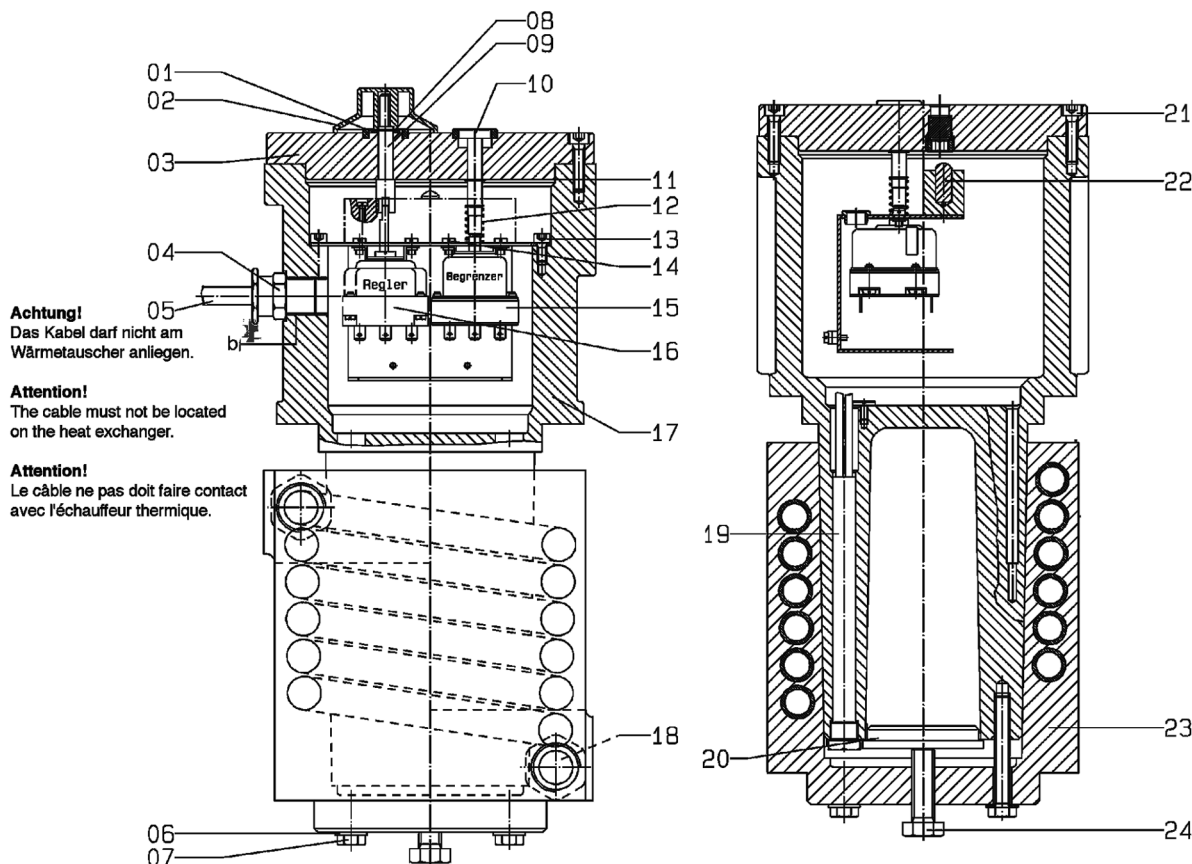


Bild:0657494E_tif PL:

Pos.-Nr. in Klammern () sind keine Bestandteile dieser Baugruppe / items marked with () are not part of assembly shown / Les pièces entre parenthèses ne font pas partie du sous-groupe

Diese Zeichnung darf nicht kopiert, vervielfältigt oder dritten Personen zugänglich gemacht werden. Widerrechtliche Benutzung hat strafrechtliche Folgen. / This drawing should not be, in whole or in part, copied, distributed or be used by or passed on as information to others for competition purposes or for whatever purposes without authorization. Unauthorized use is subject to prosecution.

Pos. Pos. Code	Bestell-Nr. Order-No. Référence	Stück Pieces Pièce	V ¹ / D ² / R ³	Artikelbezeichnung	Part Description	Désignation des articles
1.	0476137	1	V	Scheibe	spacer	rondelle
2.	0614599	1	V	Knebel *	knob *	buton de reglage *
3.	0631321	1		Deckel kpl.	cover cpl.	couvercle cpl.
4.	0644254	1		Kabeleinführung	cable transition	entrée de câble
5.	0647650	1		Kabel kpl.	cable cpl.	câble cpl.
6.	0460214	2		U-Scheibe	washer	rondelle
7.	0620114	2		Schraube	screw	vis
8.	0461326	1		S-Ring	retaining ring	circlip
9.	0614424	1		Steckachse	plug-in axle	demi-arbre

Hauptsitz und Produktion / Headquarter & Production:
 WIWA Wilhelm Wagner GmbH & Co. KG
 Gewerbestraße 1-3 • 35633 Lahnu, Germany
 Tel.: +49 6441 609-0 • Fax: +49 6441 609-50
 E-mail: info@wiwa.de
 Internet: www.wiwa.de

WIWA LP
 107 N.Main St. • P.O.Box 398,Alger,OH 45812
 Tel:+1-419-549-5180 • Fax:+1-419-549-5173 •
 Toll Free: +1-866-661-2139
 E-mail: jwold@wiwalp.com
 Internet: www.wiwa.com

WIWA Taicang Co.,Ltd.
 No.87 East Suzhou Rd. • Taicang City
 Jiangsu Province 215400 • P.R.China
 Tel:+86-512-5354-8858•Fax:+86-512-5354-8859
 E-mail: info@wiwa-china.com
 Internet: www.wiwa.com

MaterialdurchflusserhitzerBestell-Nr. • Order-No. • Référence: **0657494****Fluid heater**Serie • Serie • Série: **000****Chauffe-matériaux**Datum • Date • Date: **08.08.12****WIWA 3500-R-3,8kW/400V-ND**

Pos. Pos. Code (Forts.)	Bestell-Nr. Order-No. Référence	Stück Pieces Pièce	V ¹ / D ² / R ³	Artikelbezeichnung	Part Description	Désignation des articles
10.	0614440	1		Taster	reset	bouton de touche
11.	0461326	1		S-Ring	retaining ring	circlip
12.	0410578	1		Druckfeder	spring	ressort
13.	0460443	2		Schraube	screw	vis
14.	0474754	2		Schraube	screw	vis
15.	0614629	1	V	Temperaturbegrenzer	heat limiter	limiteur thermique
16.	0620297	1	V	Kapillarrohrregler	capillary tube regulator	régulateur de tube capillaire
17.	0624098	1		Gehäuse kpl.	housing cpl.	corps cpl.
18.	0212776	2		Doppelnippel	male adaptor	raccord double mâle
19.	0647907	6	V	Heizpatrone o. Aderendhülse ohne Abbildung	cartridge without conductor and sleeve, not illustrated	cartouche chauffage non illustreü
	0630588	3		Aderendhülse 1,5 qmm	conductor end sleeve	embout
	0619981	3		Aderendhülse 2,5 qmm	conductor end sleeve	embout
20.	0628656	1		Abdrückplatte	forcing plate	plateau à chasser
21.	0474002	8		Schraube	screw	vis
22.	0614572	1	V	Glimmlampe	glow lamp	lamp à lueurs
23.	0653205	1		Wärmetauscher kpl.	heater cpl.	échangeur thermique cpl.
24.	0460915	1		Schraube	screw	vis
	0632799	1		Regeleinheit (Pos. 14, 15, 16, 22 sind in der Regeleinheit enthalten)	control element (incl. item 14, 15, 16, 22)	ans. de regulation comprend reperes 14, 15, 16, 22)
	0633071	6		ohne Abbildung: Zwilling-Aderendhülse, 2x1,5qmm	not illustrated: conductor end sleeve, 2x1,5qmm	non illustre: embout, 2x1,5qmm

*Pos.2 -Knebel in Stellung F = Frostschutzstufe / Knob in position F = Anti-freezing grade/ Buton de réglage en position F = Degré antigel

¹V= Verschleißteile • Wear parts • Pièces d'usure usuelles²D= Teile des Dichtungssatzes • Parts of seal kit • Pièces de kit de joints³R= Teile des Reparatursatzes • Parts of repair kit • Pièces de kit de reparation³R_G = Teile des Reparatursatzes, groß • Parts of repair kit, big • Pièces de kit de reparation grand³R_K = Teile des Reparatursatzes, klein • Parts of repair kit, small • Pièces de kit de reparation, petit

Hauptsitz und Produktion / Headquarter & Production:
WIWA Wilhelm Wagner GmbH & Co. KG
 Gewerbestraße 1-3 • 35633 Lahnau, Germany
 Tel.: +49 6441 609-0 • Fax: +49 6441 609-50
 E-mail: info@wiwa.de
 Internet: www.wiwa.de

WIWA LP
 107 N.Main St. • P.O.Box 398,Alger,OH 45812
 Tel:+1-419-549-5180 • Fax:+1-419-549-5173 •
 Toll Free: +1-866-661-2139
 E-mail: jwold@wiwalp.com
 Internet: www.wiwa.com

WIWA Taicang Co.,Ltd.
 No.87 East Suzhou Rd. • Taicang City
 Jiangsu Province 215400 • P.R.China
 Tel:+86-512-5354-8858•Fax:+86-512-5354-8859
 E-mail: info@wiwa-china.com
 Internet: www.wiwa.com

Materialdurchflusserhitzer
Fluid heater
Chauffe-matériaux

Bestell-Nr. • Order-No. • Référence: **0657494**

Serie • Serie • Série: **000**

Datum • Date • Date: **08.08.12**



WIWA 3500-R-3,8kW/400V-ND

Sicherungsmittel / Thread sealant / produit d'étanchéité

Symbol / Symbol / Symbole	Beschreibung / Description / Description	Artikel / Bestell-Nr. Article / Order-No. L'article / Référence
r	schwach / light / léger (50 ml)	222 / 0000016
b	mittel / medium / medium (50 ml)	243 / 0000015
schw	mittel, Kunststoff-Stahl / medium, plastic-steel / medium, plastique-acier (20 ml)	480 / 0000107
g	hochfest / high-streng / hautesistance (50 ml) hochfest für Cr/Ni-Teile / for Cr/Ni steel parts / pour partes fabriqué de Cr/Ni (50 ml)	601 / 0000014 2701 / 0000303
p	Rohrdichtungspaste / pipe sealant / pâte d'étanchéité pour tuyaux (50 ml)	225 / 0000017
a	Aktivator / activator / activateur (500 ml) Aktivator für Kunststoffteile / activator for plastic parts / activateur pour pièces de plasti- que (10 ml)	734 / 0000018 770 / 0000108
t	Gewindeband / threaded tape / ruban de filetage	/ 0000099
k	2K - Kleber / 2K - adhesive / 2K - adhésif	/ 0000414

Betriebsmittel / Machinery materials / Équipement de production

Symbol / Symbol / Symbole	Beschreibung / Description / Description	Bestell-Nr. Order-No. Référence
F	Fett, säurefrei / acid-free / sans acide	0000025
T	Trennmittel / release agent / agent séparateur bei Verarbeitung von Isozyanat / for application with isozyanate / pour l'application de l'isozyanate	0163333 0640651
M	Montagepaste (für R- und RS-Ausführung) / as- sembly paste (for version R or RS) / pâte d'as- semblage (de version R et RS)	0000233
MS	Montagespray (für R- und RS-Ausführung) / as- sembly spray (for version R or RS) / aérosol d'as- semblage (de version R et RS)	0000118