

Materialpumpe
Material pump
Section fluide

Bestell-Nr. • Order-No. • Référence: **0657636**

Serie • Serie • Série: **000**

Datum • Date • Date: **19.12.12**



Typ HD 42/120 (175:1) - Sonder -

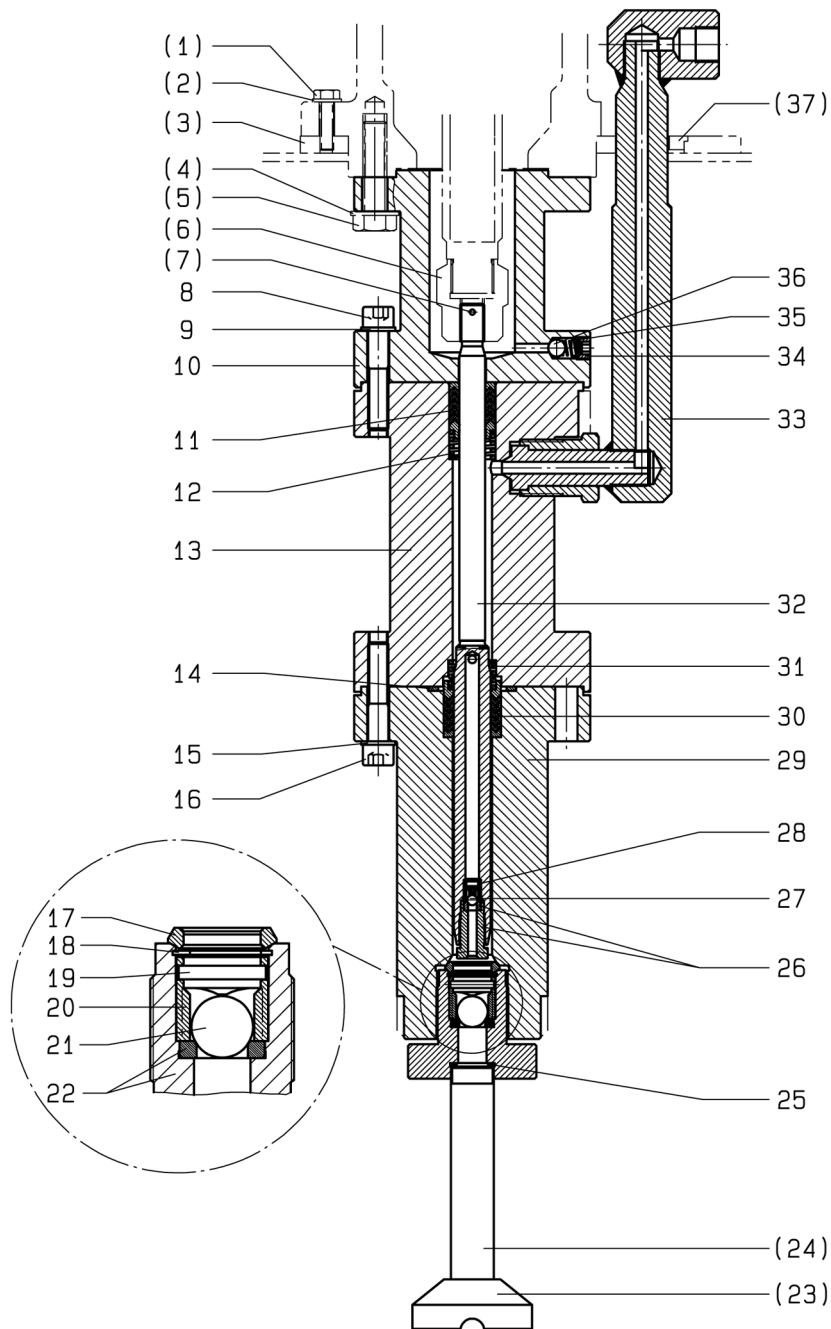


Bild:0657636E.tif PL:

Pos.-Nr. in Klammern () sind keine Bestandteile dieser Baugruppe / items marked with () are not part of assembly shown / Les pièces entre parenthèses ne font pas partie du sous-groupe

Diese Zeichnung darf nicht kopiert, vervielfältigt oder dritten Personen zugänglich gemacht werden. Widerrechtliche Benutzung hat strafrechtliche Folgen. / This drawing should not be, in whole or in part, copied, distributed or be used by or passed on as information to others for competition purposes or for whatever purposes without authorization. Unauthorized use is subject to prosecution.

Hauptsitz und Produktion / Headquarter & Production:
WIWA Wilhelm Wagner GmbH & Co. KG
 Gewerbestraße 1-3 • 35633 Lahnau, Germany
 Tel.: +49 6441 609-0 • Fax: +49 6441 609-50
 E-mail: info@wiwa.de
 Internet: www.wiwa.de

WIWA LP
 107 N.Main St. • P.O.Box 398,Alger,OH 45812
 Tel:+1-419-549-5180 • Fax:+1-419-549-5173 •
 Toll Free: +1-866-661-2139
 E-mail: jwold@wiwalp.com
 Internet: www.wiwa.com

WIWA Taicang Co.,Ltd.
 No.87 East Suzhou Rd. • Taicang City
 Jiangsu Province 215400 • P.R.China
 Tel:+86-512-5354-8858•Fax:+86-512-5354-8859
 E-mail: info@wiwa-china.com
 Internet: www.wiwa.com

Materialpumpe
Material pump
Section fluide

Bestell-Nr. • Order-No. • Référence: **0657636**

Serie • Serie • Série: **000**

Datum • Date • Date: **19.12.12**



Typ HD 42/120 (175:1) - Sonder -

Pos. Pos. Code	Bestell-Nr. Order-No. Référence	Stück Pieces Pièce	V ¹ / D ² / R ³	Artikelbezeichnung	Part Description	Désignation des articles
(1.)	0460516	4		Schraube	screw	vis
(2.)	0460214	4		U-Scheibe	washer	rondelle
(3.)	0607398	1		Platte	plate	bague de montage
(4.)	0460036	4		U-Scheibe	washer	rondelle
(5.)	0607401	4		Schraube	screw	vis
(6.)	0607428	1	V	Kupplungsstück	coupling	accouplement
(7.)	0460761	1	R	Spannhülse	tension pin	goupille
8.	0474851	12		Schraube	screw	vis
9.	0607142	12		U-Scheibe	washer	rondelle
10.	0607126	1		Zwischenkörper	intermediate piece	pièce intermédiaire
11.	0607169	1	V,R	Packung oben gemischt bestehend aus:	upper packing mixed consisting of:	joints panaches supérieur consistant en:
	0483141	1	R	Sattelring	saddle ring	bague de retenue
	0607436	1	V,R	Manschette Teflon	packing ring teflon	joints teflon
	0311502	1	V,R	Manschette Leder	packing ring leather	joints cuir
	0607436	1	V,R	Manschette Teflon	packing ring teflon	joints teflon
	0311502	1	V,R	Manschette Leder	packing ring leather	joints cuir
	0607436	1	V,R	Manschette Teflon	packing ring teflon	joints teflon
	0607177	1	R	Gegenring	counter ring	bague de retenue
12.	0607096	1		Druckfeder	spring	ressort
13.	0607150	1		Federgehäuse	spring housing	logement de ressort
14.	0607274	1	R	Dichtung	gasket	joint
15.	0607142	12		U-Scheibe	washer	rondelle
16.	0474851	12		Schraube	screw	vis
	0657633	1		Bodenventil komplett bestehend aus Pos.17 - 22	bottom valve assembly consisting of pos.17 - 22	vanne inférieur complet consistant en pos.17 - 22
17.	0657632	1		Dichtung	gasket	joint
18.	0461296	1	R	Sicherungsring	retaining ring	circlip
19.	0638881	1	V,R	Zylinderstift	cylindrical pin	goupille cylindrique
20.	0640168	1		Kugelführung	ball guide	bille de guidage
21.	0633981	1	V,R	Kugel	ball	bille
22.	0657631	1	V	Ventilgehäuse kpl.	valve housing cpl.	boîte à soupape cpl.
(23.)	0498874	1		Ansaugsieb	suction strainer	tamis d'aspiration
(24.)	0219533	1		Ansaugrohr	suction pipe	tube d'aspiration
25.	0218057	1	R	Dichtung	gasket	joint
26.	0607371	1	V	Kolbenventil komplett	piston valve assembly	vanne de piston complet
27.	0634811	1	V,R	Kugel	ball	bille
28.	0605328	1	V	Kugelanschlag komplett	ball guide assembly	bille de guidage complet
29.	0657634	1		Druckzylinder	pressure cylinder	cylindre de pression
30.	0607185	1	V,R	Packung unten gemischt	lower packing mixed	joints panaches inférieurs

Materialpumpe
Material pump
Section fluide

Bestell-Nr. • Order-No. • Référence: **0657636**

Serie • Serie • Série: **000**

Datum • Date • Date: **19.12.12**



Typ HD 42/120 (175:1) - Sonder -

Pos. Pos. Code (Forts.)	Bestell-Nr. Order-No. Référence	Stück Pieces Pièce	V ¹ / D ² / R ³	Artikelbezeichnung	Part Description	Désignation des articles
				bestehend aus:	consisting of:	consistant en:
	0483117	1	R	Sattelring	saddle ring	bague de retenue
	0606634	1	V,R	Manschette Teflon	packing ring teflon	joints teflon
	0311510	1	V,R	Manschette Leder	packing ring leather	joints cuir
	0606634	1	V,R	Manschette Teflon	packing ring teflon	joints teflon
	0311510	1	V,R	Manschette Leder	packing ring leather	joints cuir
	0606634	1	V,R	Manschette Teflon	packing ring teflon	joints teflon
	0607193	1	R	Gegenring	counter ring	bague de retenue
31.	0483583	1		Druckfeder	spring	ressort
32.	0607339	1	V	Doppelkolben	dual piston	double piston
33.	0607207	1		Materialausgang komplett	outlet pipe assembly	conduite ascendante complet
34.	0607134	1		Gewindestopfen	threaded plug	bouchon
35.	0410535	1		Druckfeder	spring	ressort
36.	0410195	1	V,R	Kugel	ball	bille
(37.)	0609307	1		Scheibe	washer	rondelle
	0657635	1		Reparatursatz	repair kit	jeu de reparation

¹V= Verschleißteile • Wear parts • Pièces d'usure usuelles

²D= Teile des Dichtungssatzes • Parts of seal kit • Pièces de kit de joints

³R= Teile des Reparatursatzes • Parts of repair kit • Pièces de kit de reparation

³R_G = Teile des Reparatursatzes, groß • Parts of repair kit, big • Pièces de kit de reparation grand

³R_K = Teile des Reparatursatzes, klein • Parts of repair kit, small • Pièces de kit de reparation, petit

Sicherungsmittel / Thread sealant / produit d'étanchéité

Symbol / Symbol / Symbole	Beschreibung / Description / Description	Artikel / Bestell-Nr. Article / Order-No. L'article / Référence
r	schwach / light / léger (50 ml)	222 / 0000016
b	mittel / medium / medium (50 ml)	243 / 0000015
schw	mittel, Kunststoff-Stahl / medium, plastic-steel / medium, plastique-acier (20 ml)	480 / 0000107
g	hochfest / high-streng / hautesistance (50 ml) hochfest für Cr/Ni-Teile / for Cr/Ni steel parts / pour parties fabriqué de Cr/Ni (50 ml)	601 / 0000014 2701 / 0000303
p	Rohrdichtungspaste / pipe sealant / pâte d'étanchéité pour tuyaux (50 ml)	225 / 0000017
a	Aktivator / activator / activateur (500 ml) Aktivator für Kunststoffteile / activator for plastic parts / activateur pour pièces de plasti- que (10 ml)	734 / 0000018 770 / 0000108
t	Gewindeband / threaded tape / ruban de filetage	/ 0000099
k	2K - Kleber / 2K - adhesive / 2K - adhésif	/ 0000414

Betriebsmittel / Machinery materials / Équipement de production

Symbol / Symbol / Symbole	Beschreibung / Description / Description	Bestell-Nr. Order-No. Référence
F	Fett, säurefrei / acid-free / sans acide	0000025
T	Trennmittel / release agent / agent séparateur bei Verarbeitung von Isozyanat / for application with isocyanate / pour l'application de l'isocyanate	0163333 0640651
M	Montagepaste (für R- und RS-Ausführung) / as- sembly paste (for version R or RS) / pâte d'as- semblage (de version R et RS)	0000233
MS	Montagespray (für R- und RS-Ausführung) / as- sembly spray (for version R or RS) / aérosol d'as- semblage (de version R et RS)	0000118