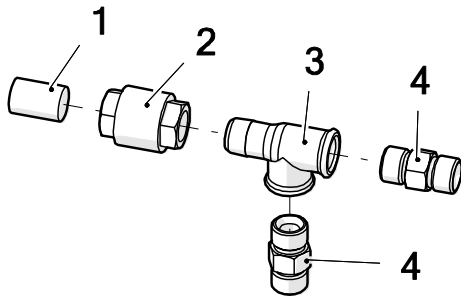
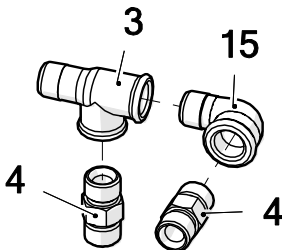


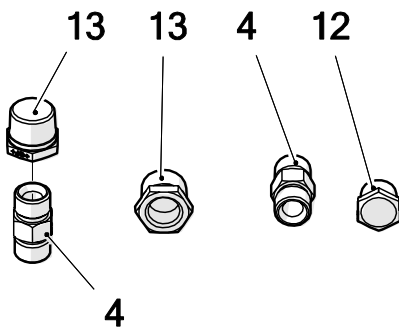
am Warmwasserbehälter 0655437
 on the warm water container 0655437
 sur le réservoir d'eau chaude 0655437



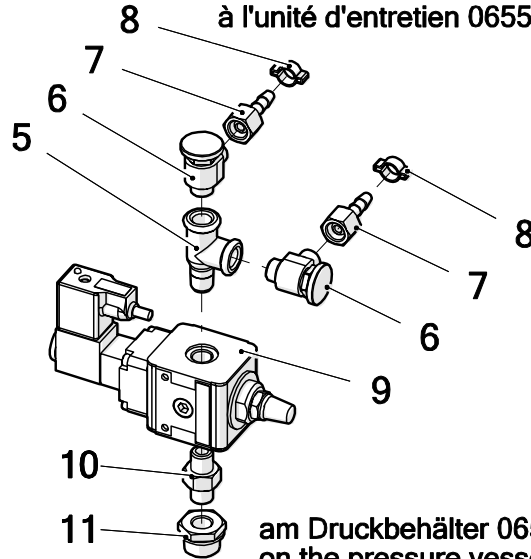
am Warmwasserbehälter 0655437
 on the warm water container 0655437
 sur le réservoir d'eau chaude 0655437



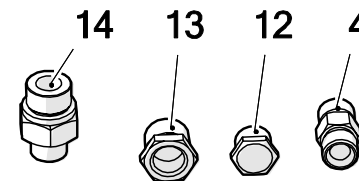
am Druckbehälter 0655772
 on the pressure vessel 0655772
 sur le réservoir 0655772



an der Wartungseinheit 0655926
 on the air maintenance unit 0655926
 à l'unité d'entretien 0655926

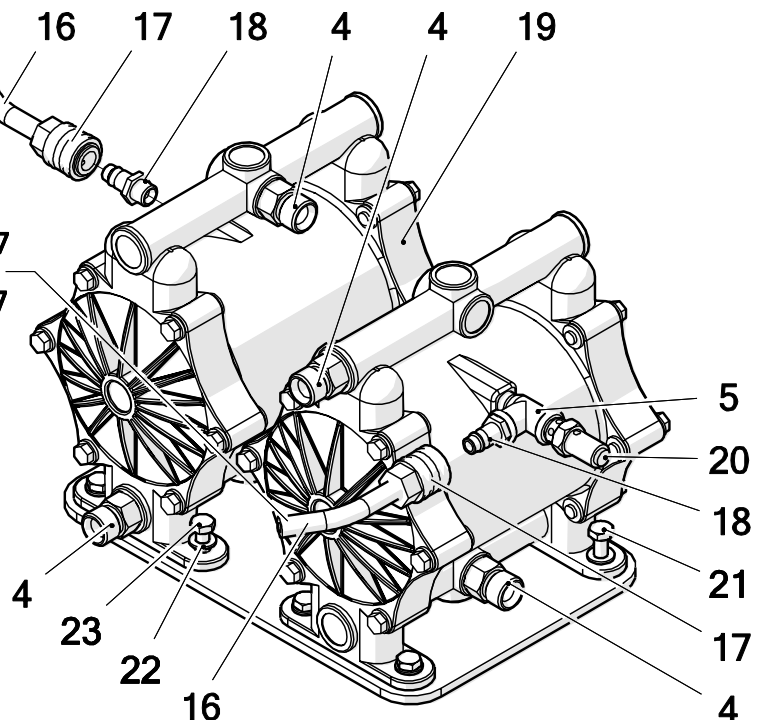


am Druckbehälter 0655771
 on the pressure vessel 0655771
 de la réservoir 0655771



zu Pos.7
 to pos.7
 au pos.7

zu Pos.7
 to pos.7
 au pos.7



Pos.-Nr. in Klammern () sind keine Bestandteile dieser Baugruppe / items marked with () are not part of assembly shown / Les pièces entre parenthèses ne font pas partie du sous-groupe

Diese Zeichnung darf nicht kopiert, vervielfältigt oder dritten Personen zugänglich gemacht werden. Widerrechtliche Benutzung hat strafrechtliche Folgen. / This drawing should not be, in whole or in part, copied, distributed or used by or passed on as information to others for competition purposes or for whatever purposes without authorization. Unauthorized use is subject to prosecution.

Hauptsitz und Produktion / Headquarter & Production
WIWA Wilhelm Wagner GmbH & Co. KG
 Gewerbestraße 1-3 • 35633 Lahnau, Germany
 Tel: +49 6441 609-0 • Fax: +49 6441 609-50
 E-Mail: info@wiwa.de
 Internet: www.wiwa.de

WIWA LP
 107 N.Main St. • P.O.Box 398, Alger, OH 45812
 Tel: +1-419-549-5180 • Fax: +1-419-549-5173 •
 Toll Free: +1-866-661-2139
 E-Mail: jwold@wiwalp.com
 Internet: www.wiwa.com

WIWA Taicang Co.,Ltd.
 No.87 East Suzhou Rd. • Taicang City
 Jiangsu Province 215400 • P.R.China
 Tel: +86-512-5354-8858 • Fax: +86-512-5354-8859
 E-Mail: info@wiwa-china.com
 Internet: wiwa.com

Pos.	Number	Qty.	Lenght	V ¹ /D ² /R ³	Artikelbezeichnung	Part Description	Désignation des articles
1	0630159	1			Langnippel	extension nipple	raccord
2	0646284	1		V	Rückschlagventil	non-return valve	soupape de non-retour
3	0411957	2			T-Stück	T-piece	pièce en T
4	0214310	11			Doppelnippel	male adaptor	raccord double male
5	0634943	2			T-Stück	T-piece	pièce en T
6	0490997	2		V	Regelventil	control valve	soupape de réglage
7	0628001	2			Schlauchtülle	stem	embout à olive
8	0632234	2		V	Schlauchschelle	hose clamp	collier
9	0649906	1		V	Pneumatikventil	pneumatic valve	soupape pneumatique
10	0649939	1			Rohrverschraubung	pipe fitting	raccord vissé
11	0647915	1			Muffennippel	cocket nipple	raccord de manchon
12	0646204	2			Verschlußschraube	screw	vis
13	0411701	3			Muffennippel	cocket nipple	raccord de manchon
14	0216941	1			Doppelnippel	male adaptor	raccord de manchon
15	0411949	1			Winkel	elbow	coude
16	0462403	2	3,2m	V	Druckluftschlauch	compressed air hose	flexible d'air comprimé
17	0462411	2			Kupplung	coupling	accouplement
18	0412600	2			Luftanschlußnippel	air connection nipple	raccord d'air
19	0654480	2		V	Membranpumpe	diaphragm pump	pompe à diaphragme
20	0634142	1			Sicherheitsventil	safety valve	vanne de sécurité
21	0460206	4			Schraube	screw	vis
22	0460214	8			Scheibe	washer	rondelle
23	0460516	4			Schraube	screw	vis

ohne Abbildung - not illustrated - sans illustration

Number	Qty.	V ¹ /D ² /R ³	Artikelbezeichnung	Part Description	Désignation des articles
0649105	1	V	Tauchhülse	immersion sleeve	douille plongeant
0655444	1	V	Materialschlauch	fluid hose	flexible de fluid
0655445	1	V	Materialschlauch	fluid hose	flexible de fluid
0655446	1	V	Materialschlauch	fluid hose	flexible de fluid
0655447	1	V	Materialschlauch	fluid hose	flexible de fluid

¹V = Verschleißteile • Wear parts • Pièces d'usure usuelles

²D = Teile des Dichtungssatzes • Parts of seal kit • Pièces de kit de joints

³R = Teile des Reparatursatzes • Parts of repair kit • Pièces de kit de réparation

Hauptsitz und Produktion / Headquarter & Production

WIWA Wilhelm Wagner GmbH & Co. KG
Gewerbestraße 1-3 • 35633 Lahnau, Germany
Tel: +49 6441 609-0 • Fax: +49 6441 609-50
E-Mail: info@wiwa.de
Internet: www.wiwa.de

WIWA LP

107 N.Main St. • P.O.Box 398, Alger, OH 45812
Tel: +1-419-549-5180 • Fax: +1-419-549-5173 •
Toll Free: +1-866-661-2139
E-Mail: jwold@wiwalp.com
Internet: www.wiwa.com

WIWA Taicang Co.,Ltd.

No.87 East Suzhou Rd. • Taicang City
Jiangsu Province 215400 • P.R.China
Tel: +86-512-5354-8858 • Fax: +86-512-5354-8859
E-Mail: info@wiwa-china.com
Internet: wiwa.com

Sicherungsmittel / Thread sealant / produit d'étanchéité

Symbol / Symbol / Symbole	Beschreibung / Description / Description	Artikel / Bestell-Nr. Article / Order-No. L'article / Référence
[r]	schwach / light / léger	222 / 0000016
[b]	mittel / medium / léger	243 / 0000015
[schw]	mittel, Kunststoff-Stahl / medium, plastic-steel / medium, platique-acier (20ml)	480 / 0000107
[g]	hochfest / high-streng / hautesistance (50ml) hochfest für Cr/Ni-Teile / for Cr/Ni steel parts / pour partes fabriqué de Cr/Ni (50ml)	601 / 0000014 2701 / 0000303
[p]	Rohrdichtungspaste / pipe sealant / pâte d'étanchéité pour tuyaux(50ml)	225 / 0000017
[a]	Aktivator / activator / activateur (500ml) Aktivator für Kunststoffteile / activator for plastic parts / activateur pour pièces de plastique (10ml)	734 / 0000018 770 / 0000108
[t]	Gewindeband / threaded tape / ruban de filetage	/0000099
[k]	2K - Kleber / 2K - adhesive / 2K - adhésif	/0000414

Betriebsmittel / Machinery materials / Equipement de production

Symbol / Symbol / Symbole	Beschreibung / Description / Description	Artikel / Bestell-Nr. Article / Order-No. L'article / Référence
[F]	Fett, säurefrei / acid-free / sans acide	0000025
[T]	Trennmittel / release agent / agent séparateur bei Verarbeitung von Isozyanate / for application with isozyanate / pour l'application de l'isozyanate	0163333 0640651
[M]	Montagepaste (für R- und RS- Ausführung) / assembly paste (for verssion R or RS) / pâte d'assemblage (de version R et RS)	0000233
[MS]	Montagespray (für R- und RS- Ausführung) / assembly spray (for verssion R or RS) / aérosol d'assemblage (de version R et RS)	0000118

Hauptsitz und Produktion / Headquarter & Production

WIWA Wilhelm Wagner GmbH & Co. KG
Gewerbestraße 1-3 • 35633 Lahnau, Germany
Tel: +49 6441 609-0 • Fax: +49 6441 609-50
E-Mail: info@wiwa.de
Internet: www.wiwa.de

WIWA LP

107 N.Main St. • P.O.Box 398, Alger, OH 45812
Tel: +1-419-549-5180 • Fax: +1-419-549-5173 •
Toll Free: +1-866-661-2139
E-Mail: jwold@wiwalp.com
Internet: www.wiwa.com

WIWA Taicang Co.,Ltd.

No.87 East Suzhou Rd. • Taicang City
Jiangsu Province 215400 • P.R.China
Tel: +86-512-5354-8858 • Fax: +86-512-5354-8859
E-Mail: info@wiwa-china.com
Internet: wiwa.com