

Pos.-Nr. in Klammern () sind keine Bestandteile dieser Baugruppe / items marked with () are not part of assembly shown / Les pièces entre parenthèses ne font pas partie du sous-groupe

Diese Zeichnung darf nicht kopiert, vervielfältigt oder dritten Personen zugänglich gemacht werden. Widerrechtliche Benutzung hat strafrechtliche Folgen. / This drawing should not be, in whole or in part, copied, distributed or used by or passed on as information to others for competition purposes or for whatever purposes without authorization. Unauthorized use is subject to prosecution.

Hauptsitz und Produktion / Headquarter & Production
WIWA Wilhelm Wagner GmbH & Co. KG
 Gewerbestraße 1-3 • 35633 Lahnau, Germany
 Tel: +49 6441 609-0 • Fax: +49 6441 609-50
 E-Mail: info@wiwa.de
 Internet: www.wiwa.de

WIWA LP
 107 N.Main St. • P.O.Box 398, Alger, OH 45812
 Tel: +1-419-549-5180 • Fax: +1-419-549-5173 •
 Toll Free: +1-866-661-2139
 E-Mail: jwold@wiwalp.com
 Internet: www.wiwa.com

WIWA Taicang Co.,Ltd.
 No.87 East Suzhou Rd. • Taicang City
 Jiangsu Province 215400 • P.R.China
 Tel: +86-512-5354-8858 • Fax: +86-512-5354-8859
 E-Mail: info@wiwa-china.com
 Internet: wiwa.com

Pos.	Number	Qty.	V ¹ /D ² /R ³	Artikelbezeichnung	Part Description	Désignation des articles
1	0652625	1	V	Achse	axle	axe
2	0652516	1		Packungsschraube	packing screw	vis de joint
3	0655186	5	V, R	Manschette SDM	packing ring SDM	joint en SDM
4	0655187	3	V, R	Manschette Leder	packing ring leather	joint en cuir
5	0652451	1		Doppelsattelring	dual saddle ring	bague de retenue double
6	0652432	1		Gegenring	counter ring	contre-anneau
7	0652517	1		Packungsmutter	packing nut	écrou de garniture
8	0310611	1	D, R	O-Ring	o-ring	joint torique
9	0653838	8		Schraube	screw	vis
10	0611565	8		U-Scheibe	washer	rondelle
11	0659284	3		Mutter	nut	écrou
12	0460389	3		U-Scheibe	washer	rondelle
13	0653830	1		Unterteil	bottom	partie inférieure
14	0652562	2	D, R	Dichtung	seal	joint
15	0653857	1	V	Zylinder	cylinder	cyindre
16	0652456	3		Stehbolzen	threaded bolt	boulon
17	0657700	1		Mutter	nut	écrou
18	0630737	1	D, R	Dichtring	seal	joint
19	0657701	2		Kolbenplatte	piston plate	plateau de piston
20	0653865	1	D, R	O-Ring	o-ring	joint torique
21	0652526	1	V, R	Manschette	packing ring	joint
22	0410209	3	V	Kugel	ball	bille
23	0653831	1		Oberteil	upper part	partie supérieure
24	0653834	1		Auslaßverteiler	outlet manifold	distributeur
25	0410551	4	V, R	Kugel	ball	bille
26	0653860	8	D, R	O-Ring	o-ring	joint torique
27	0653861	4	V	Ventilplatte	valve plate	plateau de soupape
28	0653872	1		Stopfen	plug	bouchon
29	0640558	4	D, R	O-Ring	o-ring	joint torique
30	0653863	2		Steigrohr	lifting tube	tube ascendant
31	0652564	2	D, R	Dichtung	seal	joint
32	0655346	1		Stopfen	plug	bouchon
33	0460702	1		Gewindestift	threaded pin	vis sans tête
34	0653833	1		Ansaugverteiler	suction manifold	distributeur d'aspiration

Hauptsitz und Produktion / Headquarter & Production

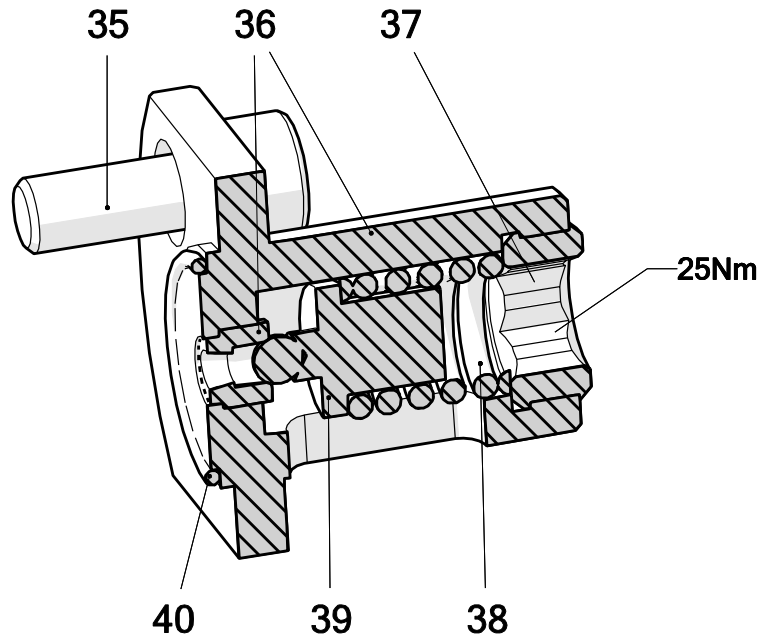
WIWA Wilhelm Wagner GmbH & Co. KG
 Gewerbestraße 1-3 • 35633 Lahnau, Germany
 Tel: +49 6441 609-0 • Fax: +49 6441 609-50
 E-Mail: info@wiwa.de
 Internet: www.wiwa.de

WIWA LP

107 N.Main St. • P.O.Box 398, Alger, OH 45812
 Tel: +1-419-549-5180 • Fax: +1-419-549-5173 •
 Toll Free: +1-866-661-2139
 E-Mail: jwold@wiwalp.com
 Internet: www.wiwa.com

WIWA Taicang Co.,Ltd.

No.87 East Suzhou Rd. • Taicang City
 Jiangsu Province 215400 • P.R.China
 Tel: +86-512-5354-8858 • Fax: +86-512-5354-8859
 E-Mail: info@wiwa-china.com
 Internet: wiwa.com



Pos.	Number	Qty.	V ¹ /D ² /R ³	Artikelbezeichnung	Part Description	Désignation des articles
35	0639709	2		Schraube	screw	vis
36	0658109	1	V	Gehäuse mit Ventilsitz	housing with valve seat	carcasse avec siege
37	0219002	1		Gewindestopfen	threaded plug	vis
38	0657840	1		Druckfeder	spring	ressort
39	0658006	1	V	Ventilnadel kpl.	valve needle	pointeau
40	0642623	1	D, R	O-Ring	o-ring	joint torique

ohne Abbildung - not illustrated - sans illustration

Pos.	Number	Qty.	V ¹ /D ² /R ³	Artikelbezeichnung	Part Description	Désignation des articles
A	0658021	1	R	Dichtungssatz	seal kit	jeu de joints
B	0658022	1		Reparatursatz	repair kit	jeu de réparation
C	0643800	1	V	Dichtung für Pos. 28	seal for pos. 28	joint pour pos. 28

¹V = Verschleißteile • Wear parts • Pièces d'usure usuelles

²D = Teile des Dichtungssatzes • Parts of seal kit • Pièces de kit de joints

³R = Teile des Reparatursatzes • Parts of repair kit • Pièces de kit de réparation



Sicherungsmittel / Thread sealant / produit d'étanchéité

Symbol / Symbol / Symbole	Beschreibung / Description / Description	Artikel / Bestell-Nr. Article / Order-No. L'article / Référence
[r]	schwach / light / léger	222 / 0000016
[b]	mittel / medium / leger	243 / 0000015
[schw]	mittel, Kunststoff-Stahl / medium, plastic-steel / medium, platique-acier (20ml)	480 / 0000107
[g]	hochfest / high-streng / hautesistance (50ml) hochfest für Cr/Ni-Teile / for Cr/Ni steel parts / pour partes fabriqué de Cr/Ni (50ml)	601 / 0000014 2701 / 0000303
[p]	Rohrdichtungspaste / pipe sealant / pâte d'étanchéité pour tuyaux(50ml)	225 / 0000017
[a]	Aktivator / activator / activateur (500ml) Aktivator für Kunststoffteile / activator for plastic parts / activeur pour pièces de plastique (10ml)	734 / 0000018 770 / 0000108
[t]	Gewindeband / threaded tape / ruban de filetage	/0000099
[k]	2K - Kleber / 2K - adhesive / 2K - adhésif	/0000414

Betriebsmittel / Machinery materials / Equipement de production

Symbol / Symbol / Symbole	Beschreibung / Description / Description	Artikel / Bestell-Nr. Article / Order-No. L'article / Référence
[f]	Fett, säurefrei / acid-free / sans acide	0000025
[T]	Trennmittel / release agent / agent séparateur bei Verarbeitung von Isozyanate / for application with isozyanate / pour l'application de l'isozyanate	0163333 0640651
[M]	Montagepaste (für R- und RS- Ausführung) / assembly paste (for verssion R or RS) / pâte d'assemblage (de version R et RS)	0000233
[MS]	Montagespray (für R- und RS- Ausführung) / assembly spray (for verssion R or RS) / aérosol d'assemblage (de version R et RS)	0000118

Hauptsitz und Produktion / Headquarter & Production

WIWA Wilhelm Wagner GmbH & Co. KG
 Gewerbestraße 1-3 • 35633 Lahnau, Germany
 Tel: +49 6441 609-0 • Fax: +49 6441 609-50
 E-Mail: info@wiwa.de
 Internet: www.wiwa.de

WIWA LP

107 N.Main St. • P.O.Box 398, Alger, OH 45812
 Tel: +1-419-549-5180 • Fax: +1-419-549-5173 •
 Toll Free: +1-866-661-2139
 E-Mail: jwold@wiwalp.com
 Internet: www.wiwa.com

WIWA Taicang Co.,Ltd.

No.87 East Suzhou Rd. • Taicang City
 Jiangsu Province 215400 • P.R.China
 Tel: +86-512-5354-8858 • Fax: +86-512-5354-8859
 E-Mail: info@wiwa-china.com
 Internet: wiwa.com