

Pos.	Number	Qty.	Lenght	V ¹ /D ² /R ³	Artikelbezeichnung	Part Description	Désignation des articles
1	0656845	8			Schraube	screw	vis
2	0658106	1			Grundplatte	ground plate	plaque de fondation
3	0649427	2			Gleitschiene	slide stick	rod à glisser
4	0656411	3		V	Pneumatikzylinder	pneumatic cylinder	cylindre pneumatique
5	0634978	4			Mutter	nut	écrou
6	0460389	4			Scheibe	washer	rondelle
7	0657489	4			Stange	rod	tige
8	0460613	8			Scheibe	washer	rondelle
9	0650767	8			Schraube	screw	vis
10	0655842	2			Abstandbolzen	spacer bolt	boulon de distance
11	0658104	1			Traverse	traverse	traverse
12	0460389	4			U-Scheibe	washer	rondelle
13	0460966	4			Mutter	nut	écrou
14	0649767	2			Mutter	nut	écrou
15	0460621	2			U-Scheibe	washer	rondelle
16	0658105	1			Stabilisator	stabilizer	stabilisateur
17	0657413	2			Pneumatikverbinder	screw fitting	vissage

Pos.-Nr. in Klammern () sind keine Bestandteile dieser Baugruppe / items marked with () are not part of assembly shown / Les pièces entre paranthèses ne font pas partie du sous-groupe

Diese Zeichnung darf nicht kopiert, vervielfältigt oder dritten Personen zugänglich gemacht werden. Widerrechtliche Benutzung hat strafrechtliche Folgen. / This drawing should not be, in whole or in part, copied, distributed or used by or passed on as information to others for competition purposes or for whatever purposes without authorization. Unauthorized use is subject to prosecution.

Hauptsitz und Produktion / Headquarter & Production

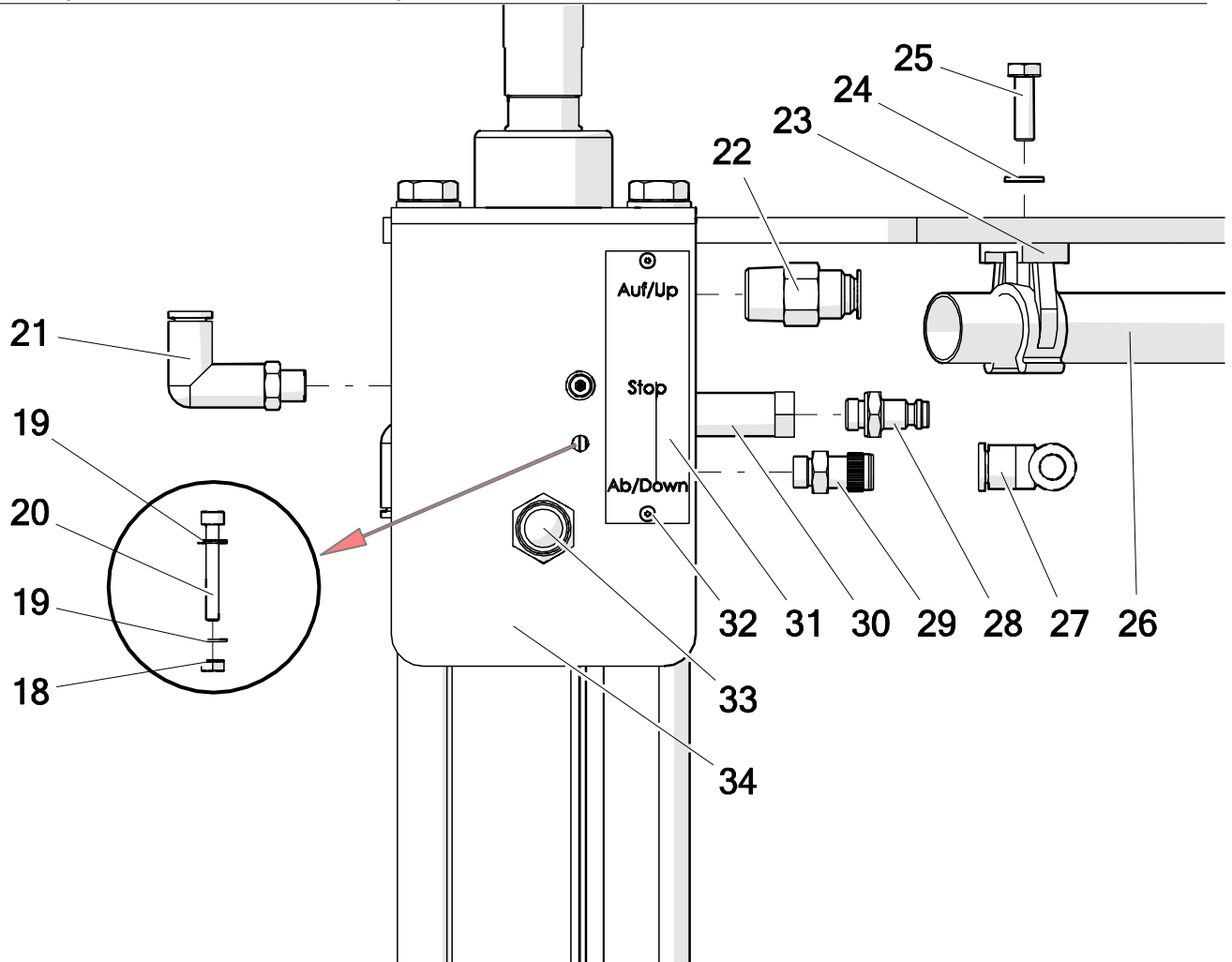
WIWA Wilhelm Wagner GmbH & Co. KG
 Gewerbestraße 1-3 • 35633 Lahnau, Germany
 Tel: +49 6441 609-0 • Fax: +49 6441 609-50
 E-Mail: info@wiwa.de
 Internet: www.wiwa.de

WIWA LP

107 N.Main St. • P.O.Box 398, Alger, OH 45812
 Tel: +1-419-549-5180 • Fax: +1-419-549-5173 •
 Toll Free: +1-866-661-2139
 E-Mail: jwold@wiwalp.com
 Internet: www.wiwa.com

WIWA Taicang Co.,Ltd.

No.87 East Suzhou Rd. • Taicang City
 Jiangsu Province 215400 • P.R.China
 Tel: +86-512-5354-8858 • Fax: +86-512-5354-8859
 E-Mail: info@wiwa-china.com
 Internet: wiwa.com



Pos.	Number	Qty.	Lenght	V ¹ /D ² /R ³	Artikelbezeichnung	Part Description	Désignation des articles
18	0615625	2			Mutter	nut	écrou
19	0460575	4			Scheibe	washer	rondelle
20	0645038	2			Schraube	screw	vis
21	0656172	2			Pneumatikverbinder	screw fitting	vissage
22	0657412	2			Pneumatikverbinder	screw fitting	vissage
23	0654666	6			Schlauchschelle	hose clamp	collier de serrage
24	0460591	6			U-Scheibe	washer	rondelle
25	0650765	6			Schraube	screw	vis
26	0654124	1	1,2m		Wellschlauch	flexible hose	flexible
27	0649378	1			Pneumatikverbinder	screw fitting	vissage
28	0638474	1			Luftanschlußnippel	air connection nipple	raccord de connexion d'air
29	0651113	2			Drosselschalldämpfer	muffler	silencieux
30	0651129	1			Verlängerung	extension	allongement
31	0639593	1			Schild-Kunststoff	label plastic	étiquette plastique
32	0633601	2			Blindniete	blind rivet	rivet aveugle
33	0649779	1		V	Pneumatikventil	pneumatic valve	soupape pneumatique
34	0657447	1			Befestigungsblech	plate	tôle



ohne Abbildung - not illustrated - sans illustration

Pos.	Number	Qty.	Lenght	V ¹ /D ² /R ³	Artikelbezeichnung	Part Description	Désignation des articles
a	0649391	1	3m	V	Druckluftschlauch	compressed air hose	flexible d'air comprimé

¹V = Verschleißteile • Wear parts • Pièces d'usure usuelles

²D = Teile des Dichtungssatzes • Parts of seal kit • Pièces de kit de joints

³R = Teile des Reparatursatzes • Parts of repair kit • Pièces de kit de réparation

³D_G = Teile des Reparatursatzes, groß • Parts of repair kit, big • Pièces de kit de réparation, grand

³R_K = Teile des Reparatursatzes, klein • Parts of repair kit, small • Pièces de kit de réparation, petit

Sicherungsmittel / Thread sealant / produit d'étanchéité

Symbol / Symbol / Symbole	Beschreibung / Description / Description	Artikel / Bestell-Nr. Article / Order-No. L'article / Référence
[r]	schwach / light / léger	222 / 0000016
[b]	mittel / medium / leger	243 / 0000015
[schw]	mittel, Kunststoff-Stahl / medium, plastic-steel / medium, plastique-acier (20ml)	480 / 0000107
[g]	hochfest / high-streng / hautesistance (50ml) hochfest für Cr/Ni-Teile / for Cr/Ni steel parts / pour partes fabriqué de Cr/Ni (50ml)	601 / 0000014 2701 / 0000303
[p]	Rohrdichtungspaste / pipe sealant / pâte d'étanchéité pour tuyaux(50ml)	225 / 0000017
[a]	Aktivator / activator / activateur (500ml) Aktivator für Kunststoffteile / activator for plastic parts / activateur pour pièces de plastique (10ml)	734 / 0000018 770 / 0000108
[t]	Gewindeband / threaded tape / ruban de filetage	/0000099
[k]	2K - Kleber / 2K - adhesive / 2K - adhésif	/0000414

Betriebsmittel / Machinery materials / Equipement de production

Symbol / Symbol / Symbole	Beschreibung / Description / Description	Artikel / Bestell-Nr. Article / Order-No. L'article / Référence
[F]	Fett, säurefrei / acid-free / sans acide	0000025
[T]	Trennmittel / release agent / agent séparateur bei Verarbeitung von Isozyanate / for application with isozyanate / pour l'application de l'isozyanate	0163333 0640651
[M]	Montagepaste (für R- und RS- Ausführung) / assembly paste (for verssion R or RS) / pâte d'assemblage (de version R et RS)	0000233
[MS]	Montagespray (für R- und RS- Ausführung) / assembly spray (for verssion R or RS) / aérosol d'assemblage (de version R et RS)	0000118

Hauptsitz und Produktion / Headquarter & Production

WIWA Wilhelm Wagner GmbH & Co. KG
 Gewerbestraße 1-3 • 35633 Lahnu, Germany
 Tel: +49 6441 609-0 • Fax: +49 6441 609-50
 E-Mail: info@wiwa.de
 Internet: www.wiwa.de

WIWA LP

107 N.Main St. • P.O.Box 398, Alger, OH 45812
 Tel: +1-419-549-5180 • Fax: +1-419-549-5173 •
 Toll Free: +1-866-661-2139
 E-Mail: jwold@wiwalp.com
 Internet: www.wiwa.com

WIWA Taicang Co.,Ltd.

No.87 East Suzhou Rd. • Taicang City
 Jiangsu Province 215400 • P.R.China
 Tel: +86-512-5354-8858 • Fax: +86-512-5354-8859
 E-Mail: info@wiwa-china.com
 Internet: wiwa.com