

Pos.-Nr. in Klammern () sind keine Bestandteile dieser Baugruppe / items marked with () are not part of assembly shown / Les pièces entre parenthèses ne font pas partie du sous-groupe

Diese Zeichnung darf nicht kopiert, vervielfältigt oder dritten Personen zugänglich gemacht werden. Widerrechtliche Benutzung hat strafrechtliche Folgen. / This drawing should not be, in whole or in part, copied, distributed or used by or passed on as information to others for competition purposes or for whatever purposes without authorization. Unauthorized use is subject to prosecution.

**Hauptsitz und Produktion / Headquarter & Production**  
**WIWA Wilhelm Wagner GmbH & Co. KG**  
 Gewerbestraße 1-3 • 35633 Lahnu, Germany  
 Tel: +49 6441 609-0 • Fax: +49 6441 609-50  
 E-Mail: info@wiwa.de  
 Internet: www.wiwa.de

**WIWA LP**  
 107 N.Main St. • P.O.Box 398, Alger, OH 45812  
 Tel: +1-419-549-5180 • Fax: +1-419-549-5173 •  
 Toll Free: +1-866-661-2139  
 E-Mail: jwold@wiwalp.com  
 Internet: www.wiwa.com

**WIWA Taicang Co.,Ltd.**  
 No.87 East Suzhou Rd. • Taicang City  
 Jiangsu Province 215400 • P.R.China  
 Tel: +86-512-5354-8858 • Fax: +86-512-5354-8859  
 E-Mail: info@wiwa-china.com  
 Internet: wiwa.com

Pos.	Number	Qty.	V <sup>1</sup> /D <sup>2</sup> /R <sup>3</sup>	Artikelbezeichnung	Part Description	Désignation des articles
1	0658191	1	V	Achse	axle	axe
2	0652516	1		Packungsschraube	packing screw	vis de joint
3	0655186	5	V, R	Manschette - SDM	packing ring - SDM	joint en SDM
4	0655187	3	V, R	Manschette -Leder	packing ring - leather	joint en cuir
5	0652451	1		Doppelsattelring	dual saddle ring	bague de retenue double
6	0652432	1		Gegenring	counter ring	contre-anneau
7	0652517	1		Packungsmutter	packing nut	écrou de garniture
8	0310611	1	D, R	O-Ring	o-ring	joint torique
9	0659284	3		Mutter	écrou	nut
10	0499552	3		U-Scheibe	washer	rondelle
11	0653830	1		Unterteil	bottom	partie inférieure
12	0652562	2	D, R	Dichtung	seal	joint
13	0657700	1		Mutter	écrou	nut
14	0630737	1	D, R	Dichtring	gasket	joint
15	0653857	1	V	Zylinder	cyLnder	cylindre
16	0653865	1	D, R	O-Ring	o-ring	joint torique
17	0652456	3		Stehbolzen	threaded bolt	boulon
18	0653838	8		Schraube	screw	vis
19	0611565	8		U-Scheibe	washer	rondelle
20	0653834	1		Auslaßverteiler	outlet manifold	distributeur
21	0410551	4	V	Kugel	ball	bille
22	0653860	8	D, R	O-Ring	o-ring	joint torique
23	0653861	4	V	Ventilplatte	valve plate	plateau de soupape
24	0653872	1		Stopfen	plug	bouchon
25	0653831	1		Oberteil	upper part	partie supérieure
26	0658268	2		Kolbenplatte	piston plate	plateau de soupape
27	0638870	2		Gegenring	counter ring	contre-anneau
28	0641647	6	V, R	Manschette SDM	packing ring - SDM	joint en SDM
29	0638869	1		Doppelsattelring	dual saddle ring	bague de retenue double
30	0640558	4	D, R	O-Ring	o-ring	joint torique
31	0653863	2		Steigrohr	lifting tube	tube ascendant
32	0652564	2	D, R	Dichtung	seal	joint
33	0655346	1		Stopfen	plug	bouchon
34	0643800	1		Dichtung	seal	joint
35	0653833	1		Ansaugverteiler	suction manifold	distributeur d'aspiration

**Hauptsitz und Produktion / Headquarter & Production**

**WIWA Wilhelm Wagner GmbH & Co. KG**  
 Gewerbestraße 1-3 • 35633 Lahnau, Germany  
 Tel: +49 6441 609-0 • Fax: +49 6441 609-50  
 E-Mail: info@wiwa.de  
 Internet: www.wiwa.de

**WIWA LP**

107 N.Main St. • P.O.Box 398, Alger, OH 45812  
 Tel: +1-419-549-5180 • Fax: +1-419-549-5173 •  
 Toll Free: +1-866-661-2139  
 E-Mail: jwold@wiwalp.com  
 Internet: www.wiwa.com

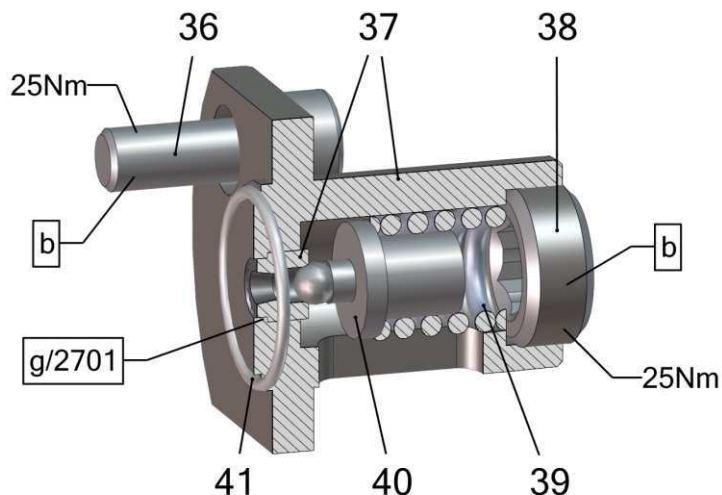
**WIWA Taicang Co.,Ltd.**

No.87 East Suzhou Rd. • Taicang City  
 Jiangsu Province 215400 • P.R.China  
 Tel: +86-512-5354-8858 • Fax: +86-512-5354-8859  
 E-Mail: info@wiwa-china.com  
 Internet: wiwa.com

Öffnungsdruck einstellbar:  
 Stopfen wie unten eingebaut: ca. 210bar

Adjustable opening pressure:  
 Plug installed as below - ca. 210 bar

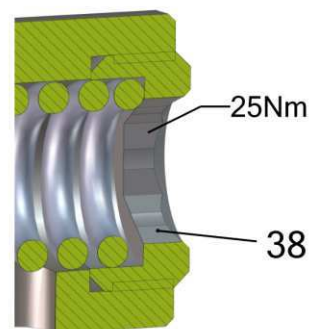
Pression d'ouverture ajustable:  
 Bouchon monté comme ici - environ 210 bar



Öffnungsdruck einstellbar:  
 Gewindestopfen (um 180° gedreht)  
 wie unten eingebaut: ca. 75 bar

Adjustable opening pressure:  
 Plug (rotated by 180°)  
 installed as below - ca. 75 bar

Pression d'ouverture ajustable:  
 Bouchon (rotation de 180°)  
 monté comme ici - environ 75 bar



Pos.	Number	Qty.	V <sup>1</sup> /D <sup>2</sup> /R <sup>3</sup>	Artikelbezeichnung	Part Description	Désignation des articles
36	0639709	2		Schraube	screw	vis
37	0658109	1	V	Gehäuse mit Ventilsitz	housing with valve seat	carcasse avec siege
38	0658796	1		Gewindestopfen	plug	bouchon
39	0657840	1	V	Druckfeder	spring	ressort
40	0658006	1	V	Ventilnadel kpl.	valve needle	pointeau
41	0642623	1	V, D, R	O-Ring	o-ring	joint torique

### ohne Abbildung - not illustrated - sans illustration

#### ohne Abbildung - not illustrated - sans illustration

Number	Qty.	V <sup>1</sup> /D <sup>2</sup> /R <sup>3</sup>	Artikelbezeichnung	Part Description	Désignation des articles
0658021		R	Dichtungssatz	seal kit	jeu de joints
0658393			Reparatursatz	repair kit	jeu de réparation

<sup>1</sup>V = Verschleißteile • Wear parts • Pièces d'usure usuelles

<sup>2</sup>D = Teile des Dichtungssatzes • Parts of seal kit • Pièces de kit de joints

<sup>3</sup>R = Teile des Reparatursatzes • Parts of repair kit • Pièces de kit de réparation

#### Hauptsitz und Produktion / Headquarter & Production

WIWA Wilhelm Wagner GmbH & Co. KG  
 Gewerbestraße 1-3 • 35633 Lahnau, Germany  
 Tel: +49 6441 609-0 • Fax: +49 6441 609-50  
 E-Mail: info@wiwa.de  
 Internet: www.wiwa.de

#### WIWA LP

107 N.Main St. • P.O.Box 398, Alger, OH 45812  
 Tel: +1-419-549-5180 • Fax: +1-419-549-5173 •  
 Toll Free: +1-866-661-2139  
 E-Mail: jwold@wiwalp.com  
 Internet: www.wiwa.com

#### WIWA Taicang Co.,Ltd.

No.87 East Suzhou Rd. • Taicang City  
 Jiangsu Province 215400 • P.R.China  
 Tel: +86-512-5354-8858 • Fax: +86-512-5354-8859  
 E-Mail: info@wiwa-china.com  
 Internet: wiwa.com

**Sicherungsmittel / Thread sealant / produit d'étanchéité**

Symbol / Symbol / Symbole	Beschreibung / Description / Description	Artikel / Bestell-Nr. Article / Order-No. L'article / Référence
[r]	schwach / light / léger	222 / 0000016
[b]	mittel / medium / léger	243 / 0000015
[schw]	mittel, Kunststoff-Stahl / medium, plastic-steel / medium, plastique-acier (20ml)	480 / 0000107
[g]	hochfest / high-streng / hautesistance (50ml) hochfest für Cr/Ni-Teile / for Cr/Ni steel parts / pour parties fabriqué de Cr/Ni (50ml)	601 / 0000014 2701 / 0000303
[p]	Rohrdichtungspaste / pipe sealant / pâte d'étanchéité pour tuyaux(50ml)	225 / 0000017
[a]	Aktivator / activator / activateur (500ml) Aktivator für Kunststoffteile / activator for plastic parts / activateur pour pièces de plastique (10ml)	734 / 0000018 770 / 0000108
[t]	Gewindeband / threaded tape / ruban de filetage	/0000099
[k]	2K - Kleber / 2K - adhesive / 2K - adhésif	/0000414

**Betriebsmittel / Machinery materials / Equipement de production**

Symbol / Symbol / Symbole	Beschreibung / Description / Description	Artikel / Bestell-Nr. Article / Order-No. L'article / Référence
[F]	Fett, säurefrei / acid-free / sans acide	0000025
[T]	Trennmittel / release agent / agent séperateur bei Verarbeitung von Isozyanate / for application with isozyanate / pour l'application de l'isozyanate	0163333 0640651
[M]	Montagepaste (für R- und RS- Ausführung) / assembly paste (for verssion R or RS) / pâte d'assemblage ( de version R et RS)	0000233
[MS]	Montagespray (für R- und RS- Ausführung) / assembly spray (for verssion R or RS) / aérosol d'assemblage ( de version R et RS)	0000118

**Hauptsitz und Produktion / Headquarter & Production**

**WIWA Wilhelm Wagner GmbH & Co. KG**  
 Gewerbestraße 1-3 • 35633 Lahnau, Germany  
 Tel: +49 6441 609-0 • Fax: +49 6441 609-50  
 E-Mail: info@wiwa.de  
 Internet: www.wiwa.de

**WIWA LP**

107 N.Main St. • P.O.Box 398, Alger, OH 45812  
 Tel: +1-419-549-5180 • Fax: +1-419-549-5173 •  
 Toll Free: +1-866-661-2139  
 E-Mail: jwold@wiwalp.com  
 Internet: www.wiwa.com

**WIWA Taicang Co.,Ltd.**

No.87 East Suzhou Rd. • Taicang City  
 Jiangsu Province 215400 • P.R.China  
 Tel: +86-512-5354-8858 • Fax: +86-512-5354-8859  
 E-Mail: info@wiwa-china.com  
 Internet: wiwa.com