

Materialpumpe
Material Pump
Section fluide

HD 306 / 120 -R-

Bestell-Nr. • Order-No. • Référence: **0658274**

Serie • Serie • Série: **000**

Datum • Date • Date: **26.03.13**

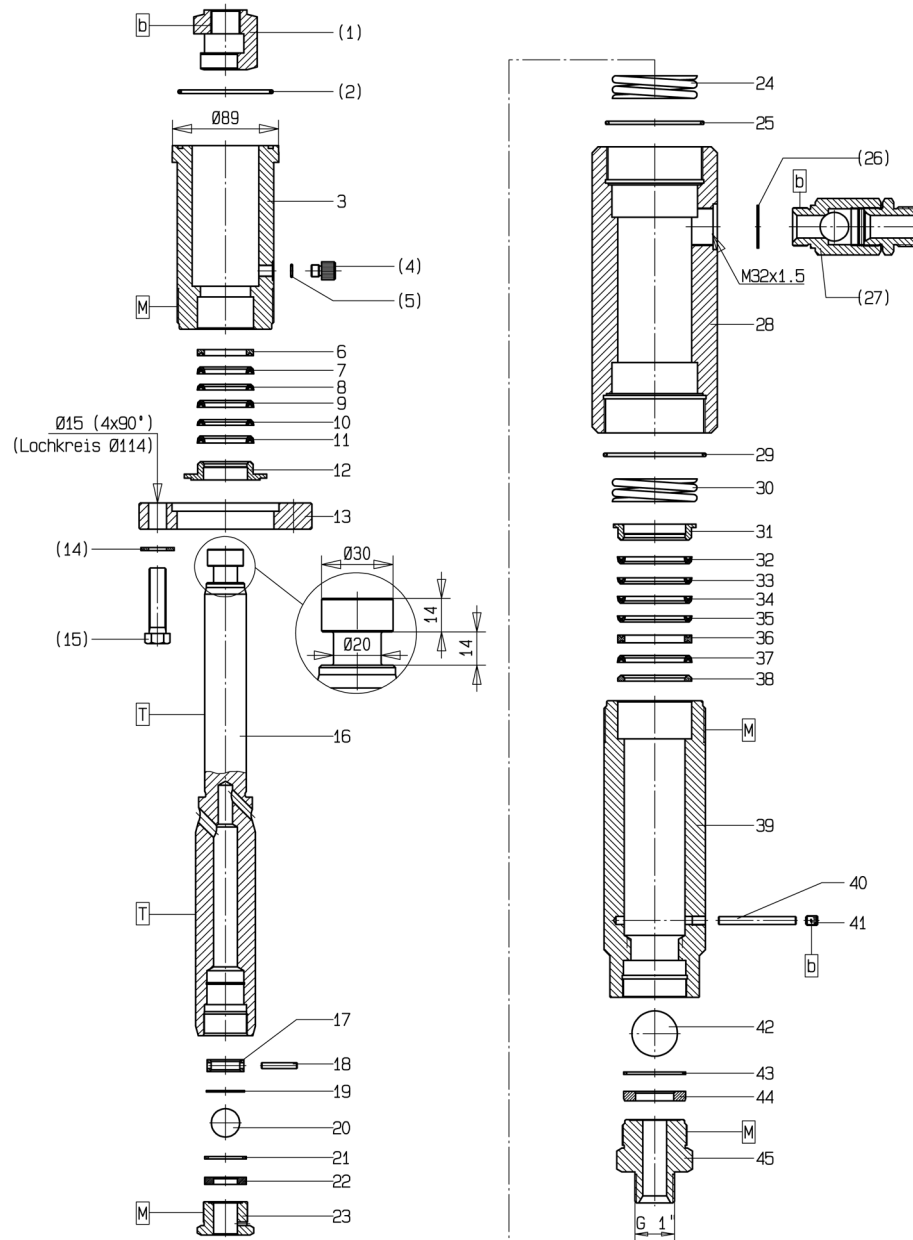


Bild:0658274E.tif PL:

Pos.-Nr. in Klammern () sind keine Bestandteile dieser Baugruppe / items marked with () are not part of assembly shown / Les pièces entre parenthèses ne font pas partie du sous-groupe

Diese Zeichnung darf nicht kopiert, vervielfältigt oder dritten Personen zugänglich gemacht werden. Widerrechtliche Benutzung hat strafrechtliche Folgen. / This drawing should not be, in whole or in part, copied, distributed or be used by or passed on as information to others for competition purposes or for whatever purposes without authorization. Unauthorized use is subject to prosecution.

Hauptsitz und Produktion / Headquarter & Production:
WIWA Wilhelm Wagner GmbH & Co. KG
 Gewerbestraße 1-3 • 35633 Lahnu, Germany
 Tel.: +49 6441 609-0 • Fax: +49 6441 609-50
 E-mail: info@wiwa.de
 Internet: www.wiwa.de

WIWA LP
 107 N.Main St. • P.O.Box 398,Alger,OH 45812
 Tel:+1-419-549-5180 • Fax:+1-419-549-5173 •
 Toll Free: +1-866-661-2139
 E-mail: jwold@wiwalp.com
 Internet: www.wiwa.com

WIWA Taicang Co.,Ltd.
 No.87 East Suzhou Rd. • Taicang City
 Jiangsu Province 215400 • P.R.China
 Tel:+86-512-5354-8858•Fax:+86-512-5354-8859
 E-mail: info@wiwa-china.com
 Internet: www.wiwa.com

Materialpumpe
Material Pump
Section fluide

Bestell-Nr. • Order-No. • Référence: **0658274**

Serie • Serie • Série: **000**

Datum • Date • Date: **26.03.13**



HD 306 / 120 -R-

Pos. Pos. Code	Bestell-Nr. Order-No. Référence	Stück Pieces Pièce	V ¹ / D ² / R ³	Artikelbezeichnung	Part Description	Désignation des articles
(1.)	0223506	1		Kupplungsstück	coupling piece	pièce d'accouplement
(2.)	0311898	1	D, R	O-Ring	o-ring	joint torique
3.	0639233	1		HD.Kopf	high pressure head	tête à haute pression
(4.)	0210714	1		Ablaßschraube	draining screw	vis de remplissage
(5.)	0310239	1		O-Ring	o-ring	joint torique
6.	0639216	1		Sattelring	saddle ring	bague de retenue
	0639228	1	V, R	Manschettensatz, Pos. 7 - 11	packing ring set, pos. 7 - 11	jeu de joints, pos. 7 - 11
7.	0633936	1	V, R	Manschette Teflon schwarz	packing ring teflon black	joint en teflon noir
8.	0311960	1	V, R	Manschette Leder	packing ring leather	joint en cuir
9.	0633936	1	V, R	Manschette Teflon schwarz	packing ring teflon black	joint en teflon noir
10.	0311960	1	V, R	Manschette Leder	packing ring leather	joint en cuir
11.	0633936	1	V, R	Manschette Teflon schwarz	packing ring teflon black	joint en teflon noir
12.	0639217	1		Gegenring	counter ring	bague de retenue
13.	0638676	1		Anzugring	connecting ring	bague de montage
(14.)	0460036	4		U-Scheibe	washer	rondelle
(15.)	0607401	4		Schraube	screw	vis
	0650201	1	V	Doppelkolben kpl. bestehend aus Pos.16-23	dual piston cpl. consisting of pos.16-23	piston double cpl. consistant en pos 16-23
16.	0639212	1	V	Doppelkolben	dual piston	piston double
17.	0612030	1		Ring	ring	joint torique
18.	0473243	1	V	Zylinderstift	cylinder pin	goupille cylindrique
19.	0473251	1		K-Ring	retaining ring	bague secunté
20.	0615234	1	V, R	Kugel	ball	bille
21.	0223255	1	D, R	Dichtung	gasket	joint
22.	0418498	1	V	Ventilplatte	valve seat	siège à soupape
23.	0223263	1		Schraube	screw	vis
24.	0639226	1		Druckfeder	spring	ressort
25.	0639225	1	D, R	Dichtring	gasket	joint
(26.)	0222100	1	D,R	Dichtung	gasket	joint
(27.)	0639292	1	V	Rückschlagventil G1"	non-return valve G1"	soupape de non-retour G1"
28.	0639232	1		Federgehäuse	spring housing	logement de ressort
29.	0465755	1	D, R	Dichtring	gasket	joint
30.	0639226	1		Druckfeder	spring	ressort
31.	0639220	1		Gegenring	counter ring	contre-anneau
	0639229	1	V, R	Manschettensatz, Pos. 32 - 37	packing ring set, pos. 32 - 37	jeu de joints, pos. 32 - 37
32.	0639218	1	V, R	Manschette Teflon schwarz	packing ring teflon black	joint en teflon noir
33.	0639219	1	V, R	Manschette Leder	packing ring leather	joint en teflon cuir
34.	0639218	1	V, R	Manschette Teflon schwarz	packing ring teflon black	joint en teflon noir
35.	0629219	1	V, R	Manschette Leder	packing ring leather	joint en teflon cuir
36.	0639221	1	V, R	Doppelsattelring	dual saddle ring	contre-anneau double
37.	0639218	1	V, R	Manschette Teflon schwarz	packing ring teflon black	joint en teflon noir

Materialpumpe
Material Pump
Section fluide

Bestell-Nr. • Order-No. • Référence: **0658274**

Serie • Serie • Série: **000**

Datum • Date • Date: **26.03.13**



HD 306 / 120 -R-

Pos. Pos. Code (Forts.)	Bestell-Nr. Order-No. Référence	Stück Pieces Pièce	V ¹ / D ² / R ³	Artikelbezeichnung	Part Description	Désignation des articles
38.	0639222	1		Gegenring	counter ring	contre-anneau
39.	0639234	1		Druckzylinder	pressure cylinder	cylindre de pression
40.	0639224	1	V	Zylinderstift	cylinder pin	goupille cylindrique
41.	0638682	1		Gewindestift	threaded pin	vis sans tête
42.	0615226	1	V, R	Kugel	ball	bille
43.	0223387	1	D, R	Dichtung	gasket	joint
44.	0418501	1	V	Ventilplatte	valve seat	siège à soupape
45.	0640071	1		Doppelnippel	male adaptor	raccord double mâle
	0639237			Reparatursatz	repair kit	jeu de réparation
	0639236		R	Dichtungssatz	seal kit	jeu de joints
				optional erhältlich	optionally available	disponible optionalement
				Manschetten oben	packing ring upper	joints supérieures
	0633936		V	Manschette Teflon, schwarz	packing ring teflon, black	joint en teflon, noir
	0311960		V	Manschette Leder	packing ring leather	joint en cuir
	0644850		V	Manschette Teflon, natur, weiss	packing ring teflon,natural white	joint en teflon, nature, blanc
	0646981		V	Manschette PUR, rot	packing ring PUR, red	joint en PUR, rouge
	0644507		V	Manschette SDM, grün	packing ring SDM, green	joint en SDM, vert
				Manschetten unten	packing ring lower	joints inférieures
	0639218		V	Manschette Teflon, schwarz	packing ring teflon, black	joint en teflon, noir
	0639219		V	Manschette Leder	packing ring leather	joint en cuir
	0647047		V	Manschette Teflon, natur, weiss	packing ring teflon,natural, white	joint en teflon, nature, blanc
	0647054		V	Manschette PUR, rot	packing ring PUR, red	joint en PUR, rouge
	0644508		V	Manschette SDM, grün	packing ring SDM, green	joint en SDM vert
				Werkzeuge für Montage- Demontage (ohne Abbildung)	assembly / disassembly tools(not illustrated)	outillage pour montage / démontage (sans illustration)
	0639793			Einmaulschlüssel, Pos.3+39	open-jaw wrench for pos.3+39	clé à fourche simple sans pos.3+39
	0639794			Einmaulschlüssel für Pos. 28	open-jaw wrench for pos. 28	clé à fourche simple sans pos.28
	0465372			Einmaulschlüssel für Pos. 45	open-jaw wrench for pos. 45	clé à fourche simple sans pos.45
	0465348			Einmaulschlüssel für Pos. 23	open-jaw wrench for pos. 23	clé à fourche simple sans pos.23

¹V= Verschleißteile • Wear parts • Pièces d'usure usuelles

²D= Teile des Dichtungssatzes • Parts of seal kit • Pièces de kit de joints

³R= Teile des Reparatursatzes • Parts of repair kit • Pièces de kit de reparation

³R_G = Teile des Reparatursatzes, groß • Parts of repair kit, big • Pièces de kit de reparation grand

³R_K = Teile des Reparatursatzes, klein • Parts of repair kit, small • Pièces de kit de reparation, petit

Materialpumpe
Material Pump
Section fluide

Bestell-Nr. • Order-No. • Référence: **0658274**

Serie • Serie • Série: **000**

Datum • Date • Date: **26.03.13**



HD 306 / 120 -R-

Sicherungsmittel / Thread sealant / produit d'étanchéité

Symbol / Symbol / Symbole	Beschreibung / Description / Description	Artikel / Bestell-Nr. Article / Order-No. L'article / Référence
r	schwach / light / léger (50 ml)	222 / 0000016
b	mittel / medium / medium (50 ml)	243 / 0000015
schw	mittel, Kunststoff-Stahl / medium, plastic-steel / medium, plastique-acier (20 ml)	480 / 0000107
g	hochfest / high-streng / hautesistance (50 ml) hochfest für Cr/Ni-Teile / for Cr/Ni steel parts / pour partes fabriqué de Cr/Ni (50 ml)	601 / 0000014 2701 / 0000303
p	Rohrdichtungspaste / pipe sealant / pâte d'étanchéité pour tuyaux (50 ml)	225 / 0000017
a	Aktivator / activator / activateur (500 ml) Aktivator für Kunststoffteile / activator for plastic parts / activateur pour pièces de plasti- que (10 ml)	734 / 0000018 770 / 0000108
t	Gewindeband / threaded tape / ruban de filetage	/ 0000099
k	2K - Kleber / 2K - adhesive / 2K - adhésif	/ 0000414

Betriebsmittel / Machinery materials / Équipement de production

Symbol / Symbol / Symbole	Beschreibung / Description / Description	Bestell-Nr. Order-No. Référence
F	Fett, säurefrei / acid-free / sans acide	0000025
T	Trennmittel / release agent / agent séparateur bei Verarbeitung von Isozyanat / for application with isocyanate / pour l'application de l'isozyanate	0163333 0640651
M	Montagepaste (für R- und RS-Ausführung) / as- sembly paste (for version R or RS) / pâte d'as- semblage (de version R et RS)	0000233
MS	Montagespray (für R- und RS-Ausführung) / as- sembly spray (for version R or RS) / aérosol d'as- semblage (de version R et RS)	0000118