

Pos.-Nr. in Klammern () sind keine Bestandteile dieser Baugruppe / items marked with () are not part of assembly shown / Les pièces entre parenthèses ne font pas partie du sous-groupe

Diese Zeichnung darf nicht kopiert, vervielfältigt oder dritten Personen zugänglich gemacht werden. Widerrechtliche Benutzung hat strafrechtliche Folgen. / This drawing should not be, in whole or in part, copied, distributed or used by or passed on as information to others for competition purposes or for whatever purposes without authorization. Unauthorized use is subject to prosecution.

Hauptsitz und Produktion / Headquarter & Production

WIWA Wilhelm Wagner GmbH & Co. KG
 Gewerbestraße 1-3 • 35633 Lahnau, Germany
 Tel: +49 6441 609-0 • Fax: +49 6441 609-50
 E-Mail: info@wiwa.de
 Internet: www.wiwa.de

WIWA Subsidiary USA

107 N.Main St. • P.O.Box 398, Alger, OH 45812
 Tel: +1-419-757-0141 • Fax: +1-419-549-5173 •
 Toll Free: +1-855-757-0141
 E-Mail: sales@wiwa.com
 Internet: www.wiwausa.com

Pos.	Number	Qty.	V ¹ /D ² /R ³	Artikelbezeichnung	Part Description	Désignation des articles
1	0658382	2		L-Steckverschraubung	L-plug-type fitting	L-vissage à air comprimé
2	0657314	1		Einstellschraube	screw	vis
3	0657592	1		Mutter	nut	écrou
4	0658076	1		Deckel	cover	couvercle
5	0664171	1	V, R	Druckfeder	spring	ressort
6	0460184	1		Mutter	nut	écrou
7	0657307	1		Kolbenplatte	piston plate	plateau de piston
8	0648703	1	V, D, R	O-Ring	o-ring	joint torique
9	0629918	1	D, R	Sicherungsring	retaining ring	circlip
10	0657483	1	V, D, R	Nutring	lip seal	joint
11	0658327	1	V, R	Buchse	bush	douille
12	0658364	2	V, D, R	O-Ring	o-ring	joint torique
13	0657482	1	V, D, R	O-Ring	o-ring	joint torique
14	0642590	1		Stopfen	plug	bouchon
15	0657309	1		Gehäuse	housing	caracasse
16	0649918	1		Klappöler	oiler	huileur
17*	0657308	1	V, R	Ventilnadel	valve needle	pointeau
18	0662202	2	V, D, R	O-Ring	o-ring	joint torique
19	0658074	1		Hülse	sleeve	douille
20	0658075	1		Sattelring	saddle ring	bague de retenue
21	0616575	4	V, D, R	Manschette	packing ring	joint
22	0657312	1		Gegenring	counter ring	contre-anneau
23	0658085	6		Tellerfeder	disc spring	ressort
24	0633750	4		Schraube	screw	vis
25	0660214	1	V	Ventilgehäuse kpl.	valve housing cpl.	boîte à soupape cpl.
26	0663049	1	V, D, R	O-Ring	o-ring	joint torique
27	0657477	1		Stopfen	plug	bouchon
28	0657478	1		Deckel	cover	couvercle
29	0630121	8		Schraube	screw	vis

***Alternative Ventilnadel / Alternative valve needle / pointeau alternative**

Number	Qty.	V ¹ /D ² /R ³	Artikelbezeichnung	Part Description	Désignation des articles
0657308		V, R	mit Hartmetall Kugel	with hard metal ball	avec boule en métal dur
0661854		V	Edelstahl gehärtet	Hardened stainless steel	Acier inoxydable trempé

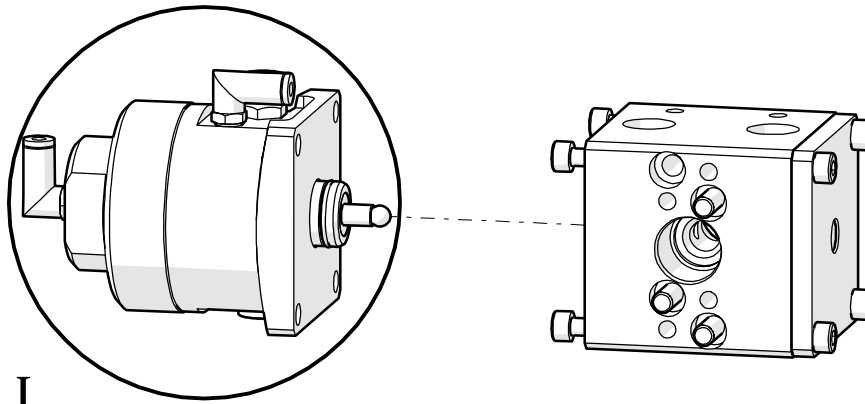
Hauptsitz und Produktion / Headquarter & Production

WIWA Wilhelm Wagner GmbH & Co. KG
 Gewerbestraße 1-3 • 35633 Lahnau, Germany
 Tel: +49 6441 609-0 • Fax: +49 6441 609-50
 E-Mail: info@wiwa.de
 Internet: www.wiwa.de

WIWA Subsidiary USA

107 N.Main St. • P.O.Box 398, Alger, OH 45812
 Tel: +1-419-757-0141 • Fax: +1-419-549-5173 •
 Toll Free: +1-855-757-0141
 E-Mail: sales@wiwa.com
 Internet: www.wiwausa.com

Ersatzteilpakete / spare parts packages / paquets de pièces de rechange



Pos.	Number	Qty.	V ¹ /D ² /R ³	Artikelbezeichnung	Part Description	Désignation des articles
-	0658531	1	R	Dichtungssatz	seal kit	jeu de joints
--	0665298	1		Reparatursatz	repair kit	jeu de réparation
I	0662688	1		Pos. 1 - 23	pos. 1 - 23	pos. 1 - 23

¹V = Verschleißteile • Wear parts • Pièces d'usure usuelles

²D = Teile des Dichtungssatzes • Parts of seal kit • Pièces de kit de joints

³R = Teile des Reparatursatzes • Parts of repair kit • Pièces de kit de reparation

Sicherungsmittel / Thread sealant / produit d'étanchéité

Symbol / Symbol / Symbole	Beschreibung / Description / Description	Artikel / Bestell-Nr. Article / Order-No. L'article / Référence
[r]	schwach / light / léger	222 / 0000016
[b]	mittel / medium / léger	243 / 0000015
[schw]	mittel, Kunststoff-Stahl / medium, plastic-steel / medium, plastique-acier (20ml)	480 / 0000107
[g]	hochfest / high-streng / hautesistance (50ml) hochfest für Cr/Ni-Teile / for Cr/Ni steel parts / pour partes fabriqué de Cr/Ni (50ml)	601 / 0000014 2701 / 0000303
[p]	Rohrdichtungspaste / pipe sealant / pâte d'étanchéité pour tuyaux(50ml)	225 / 0000017
[a]	Aktivator / activator / activateur (500ml) Aktivator für Kunststoffteile / activator for plastic parts / activateur pour pièces de plastique (10ml)	734 / 0000018 770 / 0000108
[t]	Gewindeband / threaded tape / ruban de filetage	/0000099
[k]	2K - Kleber / 2K - adhesive / 2K - adhésif	/0000414

Betriebsmittel / Machinery materials / Equipement de production

Symbol / Symbol / Symbole	Beschreibung / Description / Description	Artikel / Bestell-Nr. Article / Order-No. L'article / Référence
[f]	Fett, säurefrei / acid-free / sans acide	0000025
[t]	Trennmittel / release agent / agent séperateur bei Verarbeitung von Isozyanate / for application with isozyanate / pour l'application de l'isozyanate	0163333 0640651
[m]	Montagepaste (für R- und RS- Ausführung) / assembly paste (for verssion R or RS) / pâte d'assemblage (de version R et RS)	0000233
[ms]	Montagespray (für R- und RS- Ausführung) / assembly spray (for verssion R or RS) / aérosol d'assemblage (de version R et RS)	0000118

Hauptsitz und Produktion / Headquarter & Production

WIWA Wilhelm Wagner GmbH & Co. KG
 Gewerbestraße 1-3 • 35633 Lahnau, Germany
 Tel: +49 6441 609-0 • Fax: +49 6441 609-50
 E-Mail: info@wiwa.de
 Internet: www.wiwa.de

WIWA Subsidiary USA

107 N.Main St. • P.O.Box 398, Alger, OH 45812
 Tel: +1-419-757-0141 • Fax: +1-419-549-5173 •
 Toll Free: +1-855-757-0141
 E-Mail: sales@wiwa.com
 Internet: www.wiwausa.com