

Pos.-Nr. in Klammern () sind keine Bestandteile dieser Baugruppe / items marked with () are not part of assembly shown / Les pièces entre parenthèses ne font pas partie du sous-groupe

Diese Zeichnung darf nicht kopiert, vervielfältigt oder dritten Personen zugänglich gemacht werden. Widerrechtliche Benutzung hat strafrechtliche Folgen. / This drawing should not be, in whole or in part, copied, distributed or used by or passed on as information to others for competition purposes or for whatever purposes without authorization. Unauthorized use is subject to prosecution.

Hauptsitz und Produktion / Headquarter & Production

WIWA Wilhelm Wagner GmbH & Co. KG
 Gewerbestraße 1-3 • 35633 Lahnau, Germany
 Tel: +49 6441 609-0 • Fax: +49 6441 609-50
 E-Mail: info@wiwa.de
 Internet: www.wiwa.de

WIWA LP

107 N.Main St. • P.O.Box 398, Alger, OH 45812
 Tel: +1-419-549-5180 • Fax: +1-419-549-5173 •
 Toll Free: +1-866-661-2139
 E-Mail: jwold@wiwalp.com
 Internet: www.wiwa.com

WIWA Taicang Co.,Ltd.

No.87 East Suzhou Rd. • Taicang City
 Jiangsu Province 215400 • P.R.China
 Tel: +86-512-5354-8858 • Fax: +86-512-5354-8859
 E-Mail: info@wiwa-china.com
 Internet: wiwa.com

Pos.	Number	Qty.	V ¹ /S ² /O ³	Artikelbezeichnung	Part Description	Désignation des articles
1	F188.03C	1		Ansaugverteiler	suction manifold	distributeur
2	F189.03C	1		Druckseitiger Verteiler	delivery manifold	collecteur de refoulement
3	F834.07R	2		Membranscheibe aussen	outer diaphragm disk	disque membrane externe
4	F192.03	2		Membrandeckel	diaphragm cap	bouchon de diaphragme
5	G921.05	2	V, S	Materialmembran	material diaphragm	membrane matériau
6	G921.06	2	V, S	Stützmembran	supporting diaphragm	membrane de support
7	K142.62	4		Schraube	screw	vis
8	K142.62	4		Schraube	screw	vis
9	K311.62	12		Mutter	nut	écrou
10	9910204	8		Mutter	nut	écrou
11	9920103	20		Scheibe	washer	rondelle
12	K1039.62	6		Schraube	screw	vis
13	K1041.62	2		Niete	rivet	rivet
14	K1044.62	12		Schraube	screw	vis
15	M811.03B	4		Stopfen	plug	bouchon
16	T6103.00	1		Motor	motor	moteur
17	T6105.00	4	V, S	Ventileinheit	valve unit	unité de soupape
18	Y622.00A	1		Kabelschuh	cable clip	cosse d' câble
19	--	1		--	--	--
20	--	1		--	--	--
21	B0177.14	1		Nippel	nipple	raccord
22	K805.03	4	V	Kugel	ball	bille
23	B0148.03A	4	V	Kugelsitz	ball seat	siège de bille
24	L206.05	4	V, O	O-Ring	o-ring	joint torique
25	3201587	1		Loctite 577	Loctite 577	Loctite 577
26	9992831	1		Loctite 542	Loctite 542	Loctite 542

Hauptsitz und Produktion / Headquarter & Production

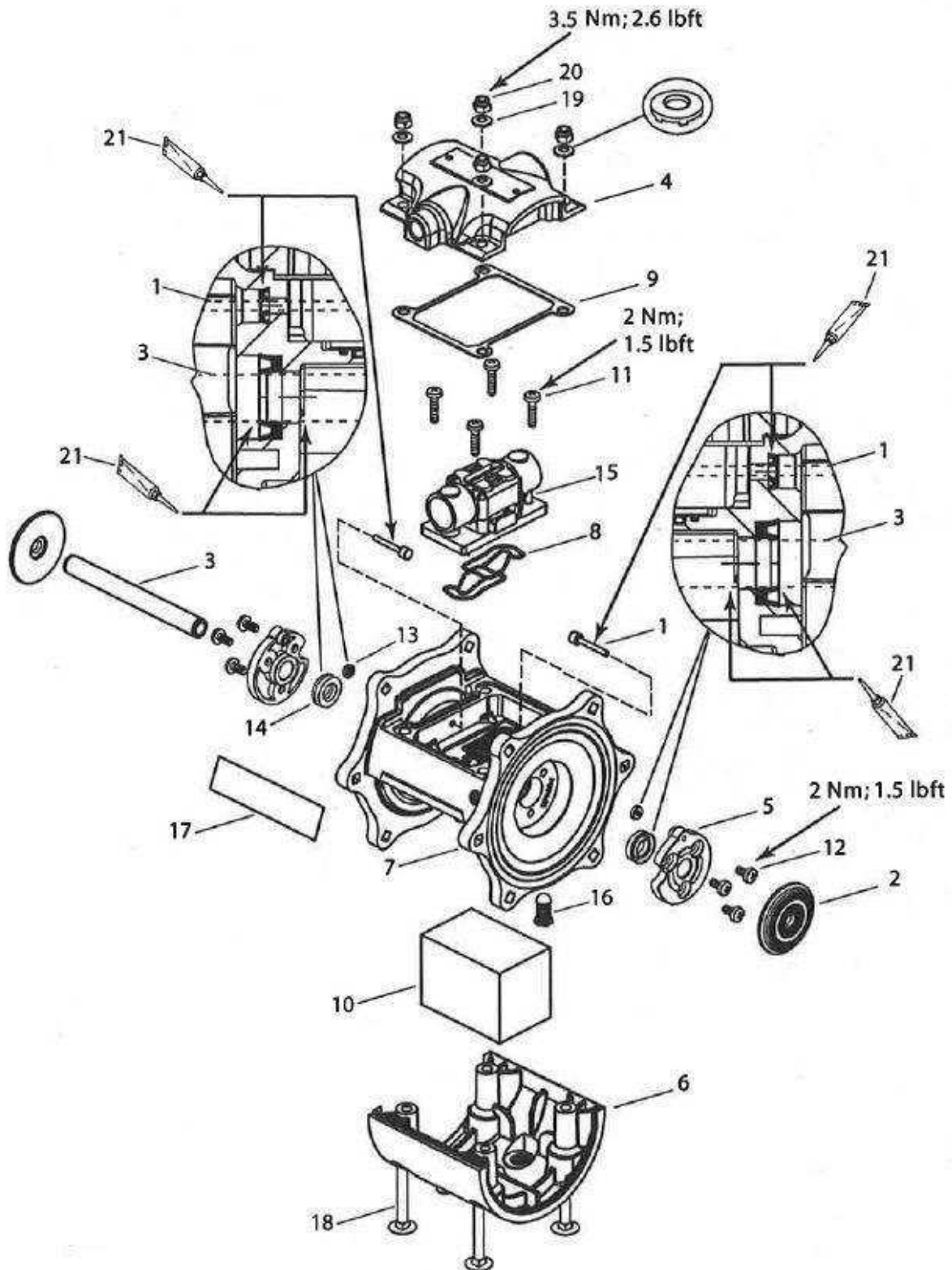
WIWA Wilhelm Wagner GmbH & Co. KG
 Gewerbestraße 1-3 • 35633 Lahnau, Germany
 Tel: +49 6441 609-0 • Fax: +49 6441 609-50
 E-Mail: info@wiwa.de
 Internet: www.wiwa.de

WIWA LP

107 N.Main St. • P.O.Box 398, Alger, OH 45812
 Tel: +1-419-549-5180 • Fax: +1-419-549-5173 •
 Toll Free: +1-866-661-2139
 E-Mail: jwold@wiwalp.com
 Internet: www.wiwa.com

WIWA Taicang Co.,Ltd.

No.87 East Suzhou Rd. • Taicang City
 Jiangsu Province 215400 • P.R.China
 Tel: +86-512-5354-8858 • Fax: +86-512-5354-8859
 E-Mail: info@wiwa-china.com
 Internet: wiwa.com



1/2" V2A

Pos.	Number	Qty.	V ¹ /S ² /O ³	Artikelbezeichnung	Part Description	Désignation des articles
1	B0146.04	1		Fühler	capteur	feeler pin
2	B0147.71	2		innere Membranscheibe	inner diaphragm disk	disque membran int.
3	B0150.03	1		Welle	arbre	shaft
4	F194.91	1		Deckel	cover	couvercle
5	F829.07	2	V, S	Schafführungsbuchse	bushing guide rod	douille guide tige
6	F830.07	1		Abdeckung	cover	couvercle
7	T6103.00A	1		Motorblock + Sicherheitsventil	motor block + safety valve	bloc moteur + soupape de sûreté
8	G925.06	1	V	Umsteuerventildichtung	reversing valve gasket	garniture soupape d'inversion
9	G7020.06	1	V	Druckdeckeldichtung	pressure cover gasket	garniture couvercle pression
10	H618.07	1	V	Schalldämpfer	air muffler	silencieux
11	K1038.62	4		Schraube	screw	vis
12	K1039.62	6		Schraube	screw	vis
13	L470.06	2	V, S	Lippendichtung	lip gasket	garniture à lèvres
14	L471.06	2	V, S	Lippendichtung	lip gasket	garniture à lèvres
15	P4003.00	1		Umkehrventil*	reversing valve*	soupape d'inversion*
16	--	1		Sicherheitsventil (Pos.7)**	safety valve (pos.7)**	soupape de sûreté (pos.7)**
17	Z546.C0	1		seitliche Kennzeichnung	side plate	plaquette latérale
18	K1040.62	4		Schraube	screw	vis
19	3155401	4		Kontaktscheibe	washer	rondelle
20	K311.62	4		selbstsichernde Mutter	nut	écrou
21	Z125.00	1		Hochleistungs-Fett	high-power grease	graisse à haut débit

(*) Beinhaltet Pos.8 und 9 / includes pos.8 and 9 / inclut pos.8 et 9

(**) Nicht separat erhältlich / not available separately / pas disponible séparément

ohne Abbildung - not illustrated - sans illustration

Number	Qty.	V ¹ /D ² /R ³	Artikelbezeichnung	Part Description	Désignation des articles
0659326	1		Service-Set	service set	set de services
0659327	1		O-Ring-Set	o-ring set	joint torique set

¹V = Verschleißteile • Wear parts • Pièces d'usure usuelles

²S = Teile des Service-Sets • Parts of service set • Pièces de set de services

³O = Teile O-Ring-Sets • Parts of o-ring set • Pièces de joint torique set

Hauptsitz und Produktion / Headquarter & Production

WIWA Wilhelm Wagner GmbH & Co. KG
 Gewerbestraße 1-3 • 35633 Lahnu, Germany
 Tel: +49 6441 609-0 • Fax: +49 6441 609-50
 E-Mail: info@wiwa.de
 Internet: www.wiwa.de

WIWA LP

107 N.Main St. • P.O.Box 398, Alger, OH 45812
 Tel: +1-419-549-5180 • Fax: +1-419-549-5173 •
 Toll Free: +1-866-661-2139
 E-Mail: jwold@wiwalp.com
 Internet: www.wiwa.com

WIWA Taicang Co.,Ltd.

No.87 East Suzhou Rd. • Taicang City
 Jiangsu Province 215400 • P.R.China
 Tel: +86-512-5354-8858 • Fax: +86-512-5354-8859
 E-Mail: info@wiwa-china.com
 Internet: wiwa.com