

Mischeinheit cpl.
 Mixing unit cpl.
 Unité Mélangeuse cpl.

Bestell-Nr. • Order-No. • Référence: **0659555**

Serie • Serie • Série: **001**

Datum • Date • Date: **10.09.19**



-V4A-

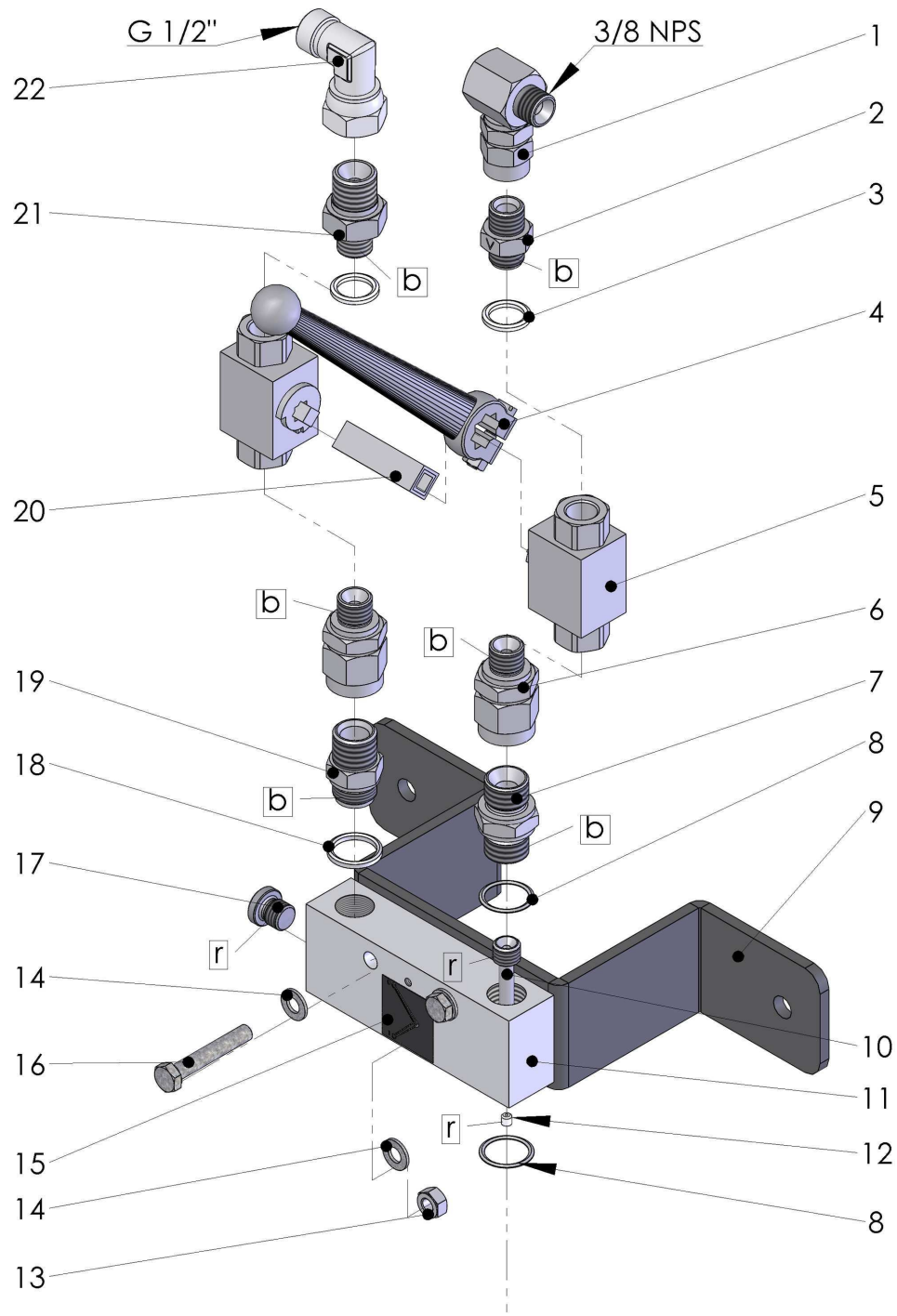


Bild:0659555E_6.tif PL:

Pos.-Nr. in Klammern () sind keine Bestandteile dieser Baugruppe / items marked with () are not part of assembly shown / Les pièces entre parenthèses ne font pas partie du sous-groupe

Diese Zeichnung darf nicht kopiert, vervielfältigt oder dritten Personen zugänglich gemacht werden. Widerrechtliche Benutzung hat strafrechtliche Folgen. / This drawing should not be, in whole or in part, copied, distributed or be used by or passed on as information to others for competition purposes or for whatever purposes without authorization. Unauthorized use is subject to prosecution.

Hauptsitz und Produktion / Headquarter & Production:
WIWA Wilhelm Wagner GmbH & Co. KG
 Gewerbestraße 1-3 • 35633 Lahnu, Germany
 Tel.: +49 6441 609-0 • Fax: +49 6441 609-50
 E-mail: info@wiwa.de
 Internet: www.wiwa.de

WIWA LP
 107 N.Main St. • P.O.Box 398,Alger,OH 45812
 Tel:+1-419-549-5180 • Fax:+1-419-549-5173 •
 Toll Free: +1-866-661-2139
 E-mail: jwold@wiwalp.com
 Internet: www.wiwa.com

WIWA Taicang Co.,Ltd.
 No.87 East Suzhou Rd. • Taicang City
 Jiangsu Province 215400 • P.R.China
 Tel:+86-512-5354-8858•Fax:+86-512-5354-8859
 E-mail: info@wiwa-china.com
 Internet: www.wiwa.com

Mischeinheit kpl.
Mixing unit cpl.
Unité Mélangeuse cpl.

Bestell-Nr. • Order-No. • Référence: **0659555**

Serie • Serie • Série: **001**

Datum • Date • Date: **10.09.19**



-V4A-

Pos. Pos. Code	Bestell-Nr. Order-No. Référence	Stück Pièces Pièce	V ¹ / D ² / R ³	Artikelbezeichnung	Part Description	Désignation des articles
1.	0659556	1		Winkel	elbow	coude
2.	0659517	1	V	Rückschlagventil	non-return valve	soupape de non-retour
3.	0647985	2		Dichtung	seal	joint
4.	0646865	1		Schaltgriff für Kugelhahn	shifter ball valve	vanne à boule de levier de vitesse
5.	0647196	2	V	Kugelhahn	ball valve	vanne
	0666931			Dichtungssatz für Kugelhahn	seal kit for ball valve	jeu de joints pour vanne
6.	0659472	2		Anschlussnippel	connecting nipple	raccord de connexion
7.	0659549	1		Doppelnippel	male adaptor	raccord double mâle
8.	0603627	2		Dichtung	seal	joint
9.	0658289	1		Wandhalter	wall bracket	support mural
10.	0649883	1		Injektionsrohr	injection tube	tube d'injection
11.	0649881	1		Mischblock	mixing block	bloque mélangeur
12.	0658578	1		Drossel	throttle	accélérateur
13.	0460192	2		Mutter	nut	écrou
14.	0460214	4		Scheibe	washer	rondelle
15.	0661653	1		Klebeschild	adhesive label	etiquette adhésive
16.	0620114	2		Schraube	screw	vis
17.	0649594	1		Stopfen	plug	bouchon
18.	0603619	1		Dichtung	seal	joint
19.	0659554	1	V	Rückschlagventil	non-return valve	soupape de non-retour
20.	0656718	1		Verbindungsstück	connection piece	pièce de jonction
21.	0659551	1		Doppelnippel	male adaptor	raccord double mâle
22.	0656542	1		Winkel	elbow	coude

¹V= Verschleißteile • Wear parts • Pièces d'usure usuelles

²D= Teile des Dichtungssatzes • Parts of seal kit • Pièces de kit de joints

³R= Teile des Reparatursatzes • Parts of repair kit • Pièces de kit de reparation

³R_G = Teile des Reparatursatzes, groß • Parts of repair kit, big • Pièces de kit de reparation grand

³R_K = Teile des Reparatursatzes, klein • Parts of repair kit, small • Pièces de kit de reparation, petit

Hauptsitz und Produktion / Headquarter & Production:
WIWA Wilhelm Wagner GmbH & Co. KG
Gewerbstraße 1-3 • 35633 Lahnau, Germany
Tel.: +49 6441 609-0 • Fax: +49 6441 609-50
E-mail: info@wiwa.de
Internet: www.wiwa.de

WIWA LP
107 N.Main St. • P.O.Box 398,Alger,OH 45812
Tel:+1-419-549-5180 • Fax:+1-419-549-5173 •
Toll Free: +1-866-661-2139
E-mail: jwold@wiwalp.com
Internet: www.wiwa.com

WIWA Taicang Co.,Ltd.
No.87 East Suzhou Rd. • Taicang City
Jiangsu Province 215400 • P.R.China
Tel:+86-512-5354-8858•Fax:+86-512-5354-8859
E-mail: info@wiwa-china.com
Internet: www.wiwa.com

Mischeinheit kpl.
Mixing unit cpl.
Unité Mélangeuse cpl.

Bestell-Nr. • Order-No. • Référence: **0659555**

Serie • Serie • Série: **001**

Datum • Date • Date: **10.09.19**



-V4A-

Sicherungsmittel / Thread sealant / produit d'étanchéité

Symbol / Symbol / Symbole	Beschreibung / Description / Description	Artikel / Bestell-Nr. Article / Order-No. L'article / Référence
r	schwach / light / léger (50 ml)	222 / 0000016
b	mittel / medium / medium (50 ml)	243 / 0000015
schw	mittel, Kunststoff-Stahl / medium, plastic-steel / medium, plastique-acier (20 ml)	480 / 0000107
g	hochfest / high-streng / hautesistance (50 ml) hochfest für Cr/Ni-Teile / for Cr/Ni steel parts / pour partes fabriqué de Cr/Ni (50 ml)	601 / 0000014 2701 / 0000303
p	Rohrdichtungspaste / pipe sealant / pâte d'étanchéité pour tuyaux (50 ml)	225 / 0000017
a	Aktivator / activator / activateur (500 ml) Aktivator für Kunststoffteile / activator for plastic parts / activateur pour pièces de plasti- que (10 ml)	734 / 0000018 770 / 0000108
t	Gewindeband / threaded tape / ruban de filetage	/ 0000099
k	2K - Kleber / 2K - adhesive / 2K - adhésif	/ 0000414

Betriebsmittel / Machinery materials / Équipement de production

Symbol / Symbol / Symbole	Beschreibung / Description / Description	Bestell-Nr. Order-No. Référence
F	Fett, säurefrei / acid-free / sans acide	0000025
T	Trennmittel / release agent / agent séparateur bei Verarbeitung von Isozyanat / for application with isozyanate / pour l'application de l'isozyanate	0163333 0640651
M	Montagepaste (für R- und RS-Ausführung) / as- sembly paste (for version R or RS) / pâte d'as- semblage (de version R et RS)	0000233
MS	Montagespray (für R- und RS-Ausführung) / as- sembly spray (for version R or RS) / aérosol d'as- semblage (de version R et RS)	0000118