

Pos.-Nr. in Klammern () sind keine Bestandteile dieser Baugruppe / items marked with () are not part of assembly shown / Les pièces entre parenthèses ne font pas partie du sous-groupe

Diese Zeichnung darf nicht kopiert, vervielfältigt oder dritten Personen zugänglich gemacht werden. Widerrechtliche Benutzung hat strafrechtliche Folgen. / This drawing should not be, in whole or in part, copied, distributed or used by or passed on as information to others for competition purposes or for whatever purposes without authorization. Unauthorized use is subject to prosecution.

Hauptsitz und Produktion / Headquarter & Production

WIWA Wilhelm Wagner GmbH & Co. KG
 Gewerbestraße 1-3 • 35633 Lahnau, Germany
 Tel: +49 6441 609-0 • Fax: +49 6441 609-50
 E-Mail: info@wiwa.de
 Internet: www.wiwa.de

WIWA LP

107 N.Main St. • P.O.Box 398, Alger, OH 45812
 Tel: +1-419-549-5180 • Fax: +1-419-549-5173 •
 Toll Free: +1-866-661-2139
 E-Mail: jwold@wiwalp.com
 Internet: www.wiwa.com

WIWA Taicang Co.,Ltd.

No.87 East Suzhou Rd. • Taicang City
 Jiangsu Province 215400 • P.R.China
 Tel: +86-512-5354-8858 • Fax: +86-512-5354-8859
 E-Mail: info@wiwa-china.com
 Internet: wiwa.com

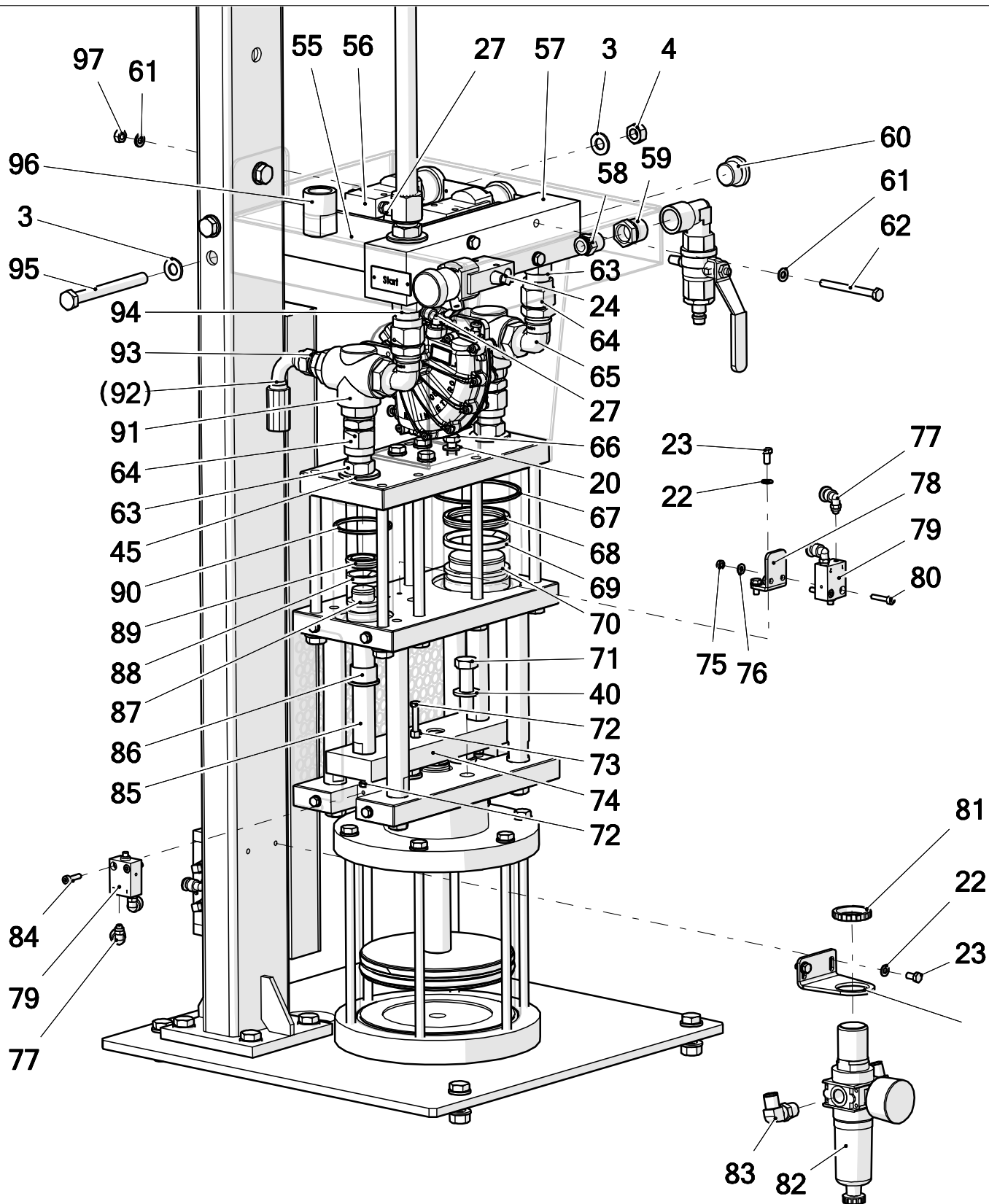
Pos.	Number	Qty.	V ¹ /D ² /R ³	Artikelbezeichnung	Part Description	Désignation des articles
1	0660450	1		Vierkantstopfen	square plug	couvercle
2	0660146	1		Gestell	frame	châssis
3	0460613	34		Scheibe	washer	rondelle
4	0460648	15		Mutter	nut	écrou
5	0631680	1		Schild	label	étiquette
6	0660150	1		Ablageblech	delivery plate	plaque de livraison
7	0633407	1	V	Drucktaste	push button	bouton pousseur
8	0640388	1		Schild	label	étiquette
9	0631586	2	V	Drucktaste	push button	bouton pousseur
10	0659005	1		Doppelnippel	male adaptor	raccord double male
11	0660424	1	V	Materialschlauch	fluid hose	flexible de fluid
12	0644436	1		Winkel	elbow	coude
13	0660459	1	V	Kugelhahn	ball valve	vanne
14	0648979	1		Schalldämpfer	air muffler	silencieux
15	0643744	1		Luftanschlußnippel	air connection nipple	raccord d'air
16	0633994	1	V	Oder-Glied	or-element	élément 'ou'
17	0460575	4		Scheibe	washer	rondelle
18	0656795	2		Schraube	screw	vis
19	0631659	2		Schraube	screw	vis
20	0460214	6		Scheibe	washer	rondelle
21	0660144	1	V	Zylinder	cylinder	cylindre
22	0460230	30		Scheibe	washer	rondelle
23	0460125	12		Schraube	screw	vis
24	0645247	4		Schalldämpfer	air muffler	silencieux
25	0644799	3		L-Steckverschraubung	L-plug-in connector	L-vissage à air comprimé
26	0634885	2		Schraube	screw	vis
27	0634730	13		L-Steckverschraubung	L-plug-in connector	L-vissage à air comprimé
28	0648345	1	V	Pneumatikventil	pneumatic valve	soupape pneumatique
29	0461385	4		Schraube	screw	vis
30	0641792	4		Schraube	screw	vis
31	0660135	1		Aufnahmeplatte	receiver	récept
32	0660136	4		Abstandsbolzen	spacer bolt	boulon
33	0660139	1		Zylinderunterteil	plate	plaque
34	0660244	8		Schraube	screw	vis
35	0660143	1	V	Zylinder	cylinder	cylindre
36	0660140	1		Zylinderoberteil	plate	plaque
37	0660147	1		Halter	holder	porte-outil
38	0656754	1	V	Schwenkantrieb	swivel drive	commande pivotante
39	0634976	4		Schraube	screw	vis
40	0461091	8		Scheibe	washer	rondelle
41	0660134	1		Montageblech	metal sheet	tôle métallique
42	0660242	1		Pneumatikzylinder	pneumatic cylinder	cylindre pneumatique
43	0660145	2		Schutzblech	protecting plate	tôle de protection
44	0649883	1		Injektionsrohr	injection tube	tube d'injection
45	0460621	5		U-Scheibe	washer	rondelle
46	0657713	1		Zwischenstück	intermediate piece	pièce intermédiaire
47	0660670	1		Mischrohr	mixing pipe	tube mélangeur
48	0496138	1		Schraube	screw	vis
49	0651142	1		Aufnahme	receiver	récept
50	0630480	4		Schraube	screw	vis
51	0650395	1	V	Schubstangenspanner	connecting rod clamp	mouvement linéaire
52	0631796	4		Mutter	nut	écrou
53	0617997	1		Schraube	screw	vis
54	0631679	1		Schild	label	étiquette

Hauptsitz und Produktion / Headquarter & Production

WIWA Wilhelm Wagner GmbH & Co. KG
 Gewerbestraße 1-3 • 35633 Lahnu, Germany
 Tel: +49 6441 609-0 • Fax: +49 6441 609-50
 E-Mail: info@wiwa.de
 Internet: www.wiwa.de

WIWA LP
 107 N.Main St. • P.O.Box 398, Alger, OH 45812
 Tel: +1-419-549-5180 • Fax: +1-419-549-5173 •
 Toll Free: +1-866-661-2139
 E-Mail: jwold@wiwalp.com
 Internet: www.wiwa.com

WIWA Taicang Co.,Ltd.
 No.87 East Suzhou Rd. • Taicang City
 Jiangsu Province 215400 • P.R.China
 Tel: +86-512-5354-8858 • Fax: +86-512-5354-8859
 E-Mail: info@wiwa-china.com
 Internet: wiwa.com



Pos.	Number	Qty.	V ¹ /D ² /R ³	Artikelbezeichnung	Part Description	Désignation des articles
3	0460613	34		Scheibe	washer	rondelle
4	0460648	15		Mutter	nut	écrou
20	0460214	6		Scheibe	screw	vis
22	0460230	30		Scheibe	washer	rondelle
23	0460125	12		Schraube	screw	vis
24	0645247	4		Schalldämpfer	air muffler	silencieux
27	0634730	13		L-Steckverschraubung	L-plug-in connector	L-vissage à air comprimé
37	0660147	1		Halter	holder	porte-outil
40	0461091	8		Scheibe	washer	rondelle
45	0460621	5		U-Scheibe	washer	rondelle
55	0660148	1		Halter	holder	porte-outil
56	0631596	3	V	Pneumatikventi	pneumatic valve	soupape pneumatique
57	0660149	1		Mischblock	mixing block	bloque mélangeur
58	0648077	1		Steckverschraubung	plug-type fitting	vissage à fiche
59	0631288	1		Muffennippel	cocket nipple	raccord de manchon
60	0648243	1		Stopfen	plug	bouchon
61	0460591	8		U-Scheibe	washer	rondelle
62	0650766	4		Schraube	screw	vis
63	0472883	3		Doppelnippel	male adaptor	raccord double male
64	0659472	4		Anschlussnippel	connecting nipple	nipple de connexion
65	0633338	2		Winkel	elbow	coude
66	0474797	4		Schraube	screw	vis
67	0659506	1	V, D	Dichtring	gasket	joint
68	0660173	1	V, D	Nutring	lip seal	joint
69	0657732	1	V, D	Führungsband	guide ring	bague de guidage
70	0660142	1		Kolbenplatte	piston plate	plateau de piston
71	0460915	4		Schraube	screw	vis
72	0631797	3		Schraube	screw	vis
73	0462160	3		Mutter	nut	écrou
74	0660138	1		Traverse	traverse	traverse
75	0615625	2		Mutter	nut	écrou
76	0460575	4		Scheibe	washer	rondelle
77	0647305	6		L-Steckverschraubung	L-plug-in connector	L-vissage à air comprimé
78	0660243	1		Halter	holder	porte-outil
79	0656281	3	V	Pneumatikventil	pneumatic valve	soupape pneumatique
80	0489654	2		Schraube	screw	vis
81	0633070	1		Mutter	nut	écrou
82	0646893	1	V	Filterregler	filter regulator	filtre régulateur
83	0641284	2		L-Steckverschraubung	L-plug-in connector	L-vissage à air comprimé
84	0474711	4		Schraube	screw	vis
85	0660137	2		Kolbenstange	piston rod	tige de piston
86	0660170	2		Bundbuchse	flange sleeve	douille à collet
87	0660141	1		Kolbenplatte	piston plate	plateau de piston
88	0660168	1	V, D	Führungsband	guide ring	bague de guidage
89	0660172	1	V, D	Nutring	lip seal	joint
90	0659505	1	V, D	Dichtring	gasket	joint
91	0660174	1	V	Kugelhahn	ball valve	vanne
92	0660423	1	V	Materialschlauch	fluid hose	flexible de fluid
93	0659003	1		Doppelnippel	male adaptor	raccord double male
94	0649882	1		Doppelnippel	male adaptor	raccord double male
95	0641947	2		Schraube	screw	vis
96	0660056	1		Verschlusskappe	closure cap	capot de fermeture
97	0460184	4		Mutter	nut	écrou

Hauptsitz und Produktion / Headquarter & Production

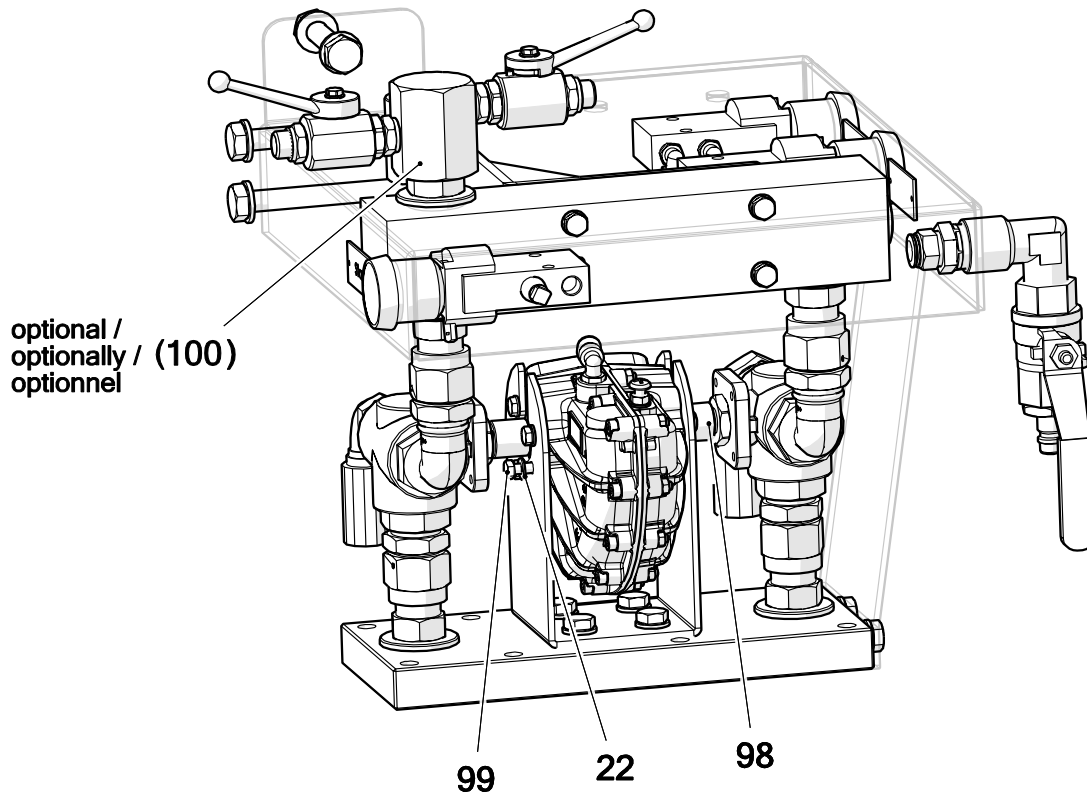
WIWA Wilhelm Wagner GmbH & Co. KG
Gewerbestraße 1-3 • 35633 Lahnu, Germany
Tel: +49 6441 609-0 • Fax: +49 6441 609-50
E-Mail: info@wiwa.de
Internet: www.wiwa.de

WIWA LP

107 N.Main St. • P.O.Box 398, Alger, OH 45812
Tel: +1-419-549-5180 • Fax: +1-419-549-5173 •
Toll Free: +1-866-661-2139
E-Mail: jwold@wiwalp.com
Internet: www.wiwa.com

WIWA Taicang Co.,Ltd.

No.87 East Suzhou Rd. • Taicang City
Jiangsu Province 215400 • P.R.China
Tel: +86-512-5354-8858 • Fax: +86-512-5354-8859
E-Mail: info@wiwa-china.com
Internet: wiwa.com



Pos.	Number	Qty.	V¹/D²/R³	Artikelbezeichnung	Part Description	Désignation des articles
22	0460230	10		Scheibe	washer	rondelle
98	0660161	2		Kupplung	coupling	accouplement
99	0650761	10		Schraube	screw	vis
100	0660460	1		Anbausatz	mounting kit	jeu de pièce

Hauptsitz und Produktion / Headquarter & Production

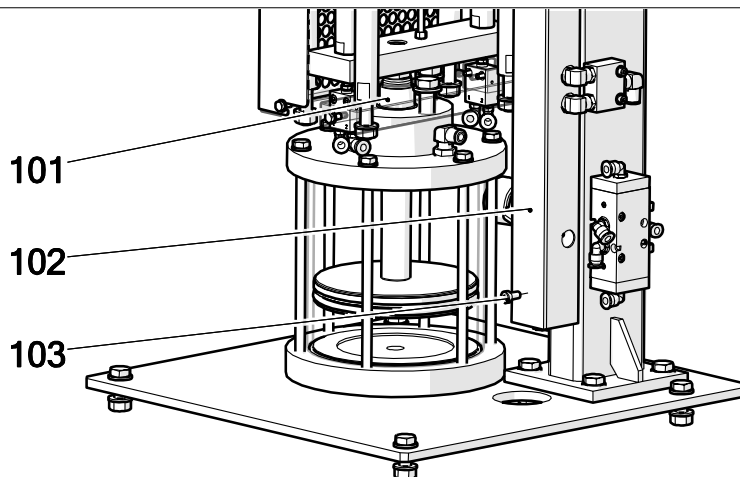
WIWA Wilhelm Wagner GmbH & Co. KG
 Gewerbestraße 1-3 • 35633 Lahnau, Germany
 Tel: +49 6441 609-0 • Fax: +49 6441 609-50
 E-Mail: info@wiwa.de
 Internet: www.wiwa.de

WIWA LP

107 N.Main St. • P.O.Box 398, Alger, OH 45812
 Tel: +1-419-549-5180 • Fax: +1-419-549-5173 •
 Toll Free: +1-866-661-2139
 E-Mail: jwold@wiwalp.com
 Internet: www.wiwa.com

WIWA Taicang Co.,Ltd.

No.87 East Suzhou Rd. • Taicang City
 Jiangsu Province 215400 • P.R.China
 Tel: +86-512-5354-8858 • Fax: +86-512-5354-8859
 E-Mail: info@wiwa-china.com
 Internet: wiwa.com



Pos.	Number	Qty.	Lenght	V ¹ /D ² /R ³	Artikelbezeichnung	Part Description	Désignation des articles
101	0660496	1			Bundbuchse	flange sleeve	douille à collet
102	0651618	1	0,6m		Kabelkanal	cable channel	conduit de câbles
103	0650774	3			Schraube	screw	vis

ohne Abbildung - not illustrated - sans illustration

Number	Qty.	V ¹ /D ² /R ³	Artikelbezeichnung	Part Description	Désignation des articles
0660476	1		Dichtungssatz	seal kit	jeu de joints

¹V = Verschleißteile • Wear parts • Pièces d'usure usuelles

²D = Teile des Dichtungssatzes • Parts of seal kit • Pièces de kit de joints

³R = Teile des Reparatursatzes • Parts of repair kit • Pièces de kit de réparation

Sicherungsmittel / Thread sealant / produit d'étanchéité

Symbol / Symbol / Symbole	Beschreibung / Description / Description	Artikel / Bestell-Nr. Article / Order-No. L'article / Référence
[r]	schwach / light / léger	222 / 0000016
[b]	mittel / medium / leger	243 / 0000015
[schw]	mittel, Kunststoff-Stahl / medium, plastic-steel / medium, plastique-acier (20ml)	480 / 0000107
[g]	hochfest / high-streng / hautesistance (50ml) hochfest für Cr/Ni-Teile / for Cr/Ni steel parts / pour partes fabriqué de Cr/Ni (50ml)	601 / 0000014 2701 / 0000303
[p]	Rohrdichtungspaste / pipe sealant / pâte d'étanchéité pour tuyaux(50ml)	225 / 0000017
[a]	Aktivator / activator / activateur (500ml) Aktivator für Kunststoffteile / activator for plastic parts / activateur pour pièces de plastique (10ml)	734 / 0000018 770 / 0000108
[t]	Gewindeband / threaded tape / ruban de filetage	/0000099
[k]	2K - Kleber / 2K - adhesive / 2K - adhésif	/0000414

Betriebsmittel / Machinery materials / Equipement de production

Symbol / Symbol / Symbole	Beschreibung / Description / Description	Artikel / Bestell-Nr. Article / Order-No. L'article / Référence
[f]	Fett, säurefrei / acid-free /sans acide	0000025
[t]	Trennmittel / release agent / agent séperateur bei Verarbeitung von Isozyanate / for application with isozyanate / pour l'application de l'isozyanate	0163333 0640651
[m]	Montagepaste (für R- und RS- Ausführung) / assembly paste (for verssion R or RS) / pâte d'assemblage (de version R et RS)	0000233
[ms]	Montagespray (für R- und RS- Ausführung) / assembly spray (for verssion R or RS) / aérosol d'assemblage (de version R et RS)	0000118

Hauptsitz und Produktion / Headquarter & Production

WIWA Wilhelm Wagner GmbH & Co. KG
 Gewerbestraße 1-3 • 35633 Lahnau, Germany
 Tel: +49 6441 609-0 • Fax: +49 6441 609-50
 E-Mail: info@wiwa.de
 Internet: www.wiwa.de

WIWA LP

107 N.Main St. • P.O.Box 398, Alger, OH 45812
 Tel: +1-419-549-5180 • Fax: +1-419-549-5173 •
 Toll Free: +1-866-661-2139
 E-Mail: jwold@wiwalp.com
 Internet: www.wiwa.com

WIWA Taicang Co.,Ltd.

No.87 East Suzhou Rd. • Taicang City
 Jiangsu Province 215400 • P.R.China
 Tel: +86-512-5354-8858 • Fax: +86-512-5354-8859
 E-Mail: info@wiwa-china.com
 Internet: wiwa.com