

Materialdurchflusserhitzer

Fluid heater

chauffe-matériaux

WIWA 3500-R-3,8kW/400V-ND

Bestell-Nr. • Order-No. • Référence: **0660250**

Serie • Serie • Série: **000**

Datum • Date • Date: **19.12.14**

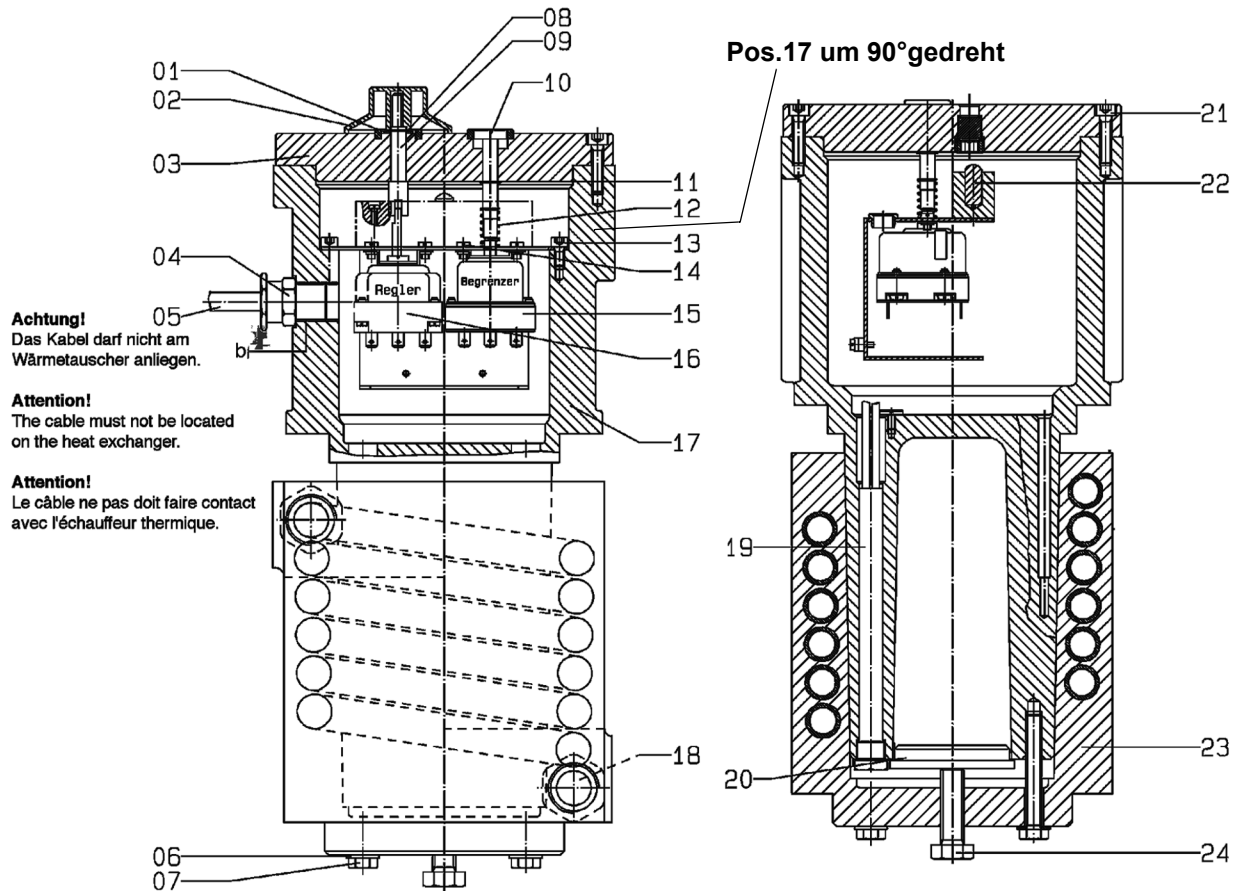


Bild:0633599E.tif PL:

Pos.-Nr. in Klammern () sind keine Bestandteile dieser Baugruppe / items marked with () are not part of assembly shown / Les pièces entre parenthèses ne font pas partie du sous-groupe

Diese Zeichnung darf nicht kopiert, vervielfältigt oder dritten Personen zugänglich gemacht werden. Widerrechtliche Benutzung hat strafrechtliche Folgen. / This drawing should not be, in whole or in part, copied, distributed or be used by or passed on as information to others for competition purposes or for whatever purposes without authorization. Unauthorized use is subject to prosecution.

| Pos. Pos. Code | Bestell-Nr. Order-No. Référence | Stück Pieces Pièce | V ¹ / D ² / R ³ | Artikelbezeichnung | Part Description | Désignation des articles |
|----------------------|---------------------------------------|--------------------------|--|--------------------|------------------|--------------------------|
| 1. | 0476137 | 1 | V | Scheibe | spacer | rondelle |
| 2. | 0614599 | 1 | V | Knebel * | knob * | buton de reglage * |
| 3. | 0631321 | 1 | | Deckel kpl. | cover cpl. | couvercle cpl. |
| 4. | 0644254 | 1 | | Kabeleinführung | cable transition | entrée de câble |
| 5. | 0647650 | 1 | | Kabel kpl. | cable cpl. | câble cpl. |
| 6. | 0460214 | 2 | | U-Scheibe | washer | rondelle |
| 7. | 0620114 | 2 | | Schraube | screw | vis |
| 8. | 0461326 | 1 | | S-Ring | retaining ring | circlip |
| 9. | 0614424 | 1 | | Steckachse | plug-in axle | demi-arbre |
| 10. | 0614440 | 1 | | Taster | reset | bouton de touche |

Hauptsitz und Produktion / Headquarter & Production:
WIWA Wilhelm Wagner GmbH & Co. KG
 Gewerbestraße 1-3 • 35633 Lahnau, Germany
 Tel.: +49 6441 609-0 • Fax: +49 6441 609-50
 E-mail: info@wiwa.de
 Internet: www.wiwa.de

WIWA LP
 107 N.Main St. • P.O.Box 398,Alger,OH 45812
 Tel:+1-419-549-5180 • Fax:+1-419-549-5173 •
 Toll Free: +1-866-661-2139
 E-mail: jwold@wiwalp.com
 Internet: www.wiwa.com

WIWA Taicang Co.,Ltd.
 No.87 East Suzhou Rd. • Taicang City
 Jiangsu Province 215400 • P.R.China
 Tel:+86-512-5354-8858•Fax:+86-512-5354-8859
 E-mail: info@wiwa-china.com
 Internet: www.wiwa.com

Materialdurchflusserhitzer
Fluid heater
chauffe-matériaux

Bestell-Nr. • Order-No. • Référence: **0660250**

Serie • Serie • Série: **000**

Datum • Date • Date: **19.12.14**



WIWA 3500-R-3,8kW/400V-ND

| Pos. Pos. Code (Forts.) | Bestell-Nr. Order-No. Référence | Stück Pieces Pièce | V ¹ / D ² / R ³ | Artikelbezeichnung | Part Description | Désignation des articles |
|----------------------------------|---------------------------------------|--------------------------|--|---|--|---|
| 11. | 0461326 | 1 | | S-Ring | retaining ring | circlip |
| 12. | 0410578 | 1 | | Druckfeder | spring | ressort |
| 13. | 0460443 | 2 | | Schraube | screw | vis |
| 14. | 0474754 | 2 | | Schraube | screw | vis |
| 15. | 0614629 | 1 | V | Temperaturbegrenzer | heat limiter | limiteur thermique |
| 16. | 0620297 | 1 | V | Kapillarrohrregler | capillary tube regulator | régulateur de tube capillaire |
| 17. | 0624098 | 1 | | Gehäuse kpl. | housing cpl. | corps cpl. |
| 18. | 0212776 | 2 | | Doppelnippel | male adaptor | raccord double mâle |
| 19. | 0647907 | 6 | V | Heizpatrone o. Aderendhülse ohne Abbildung | cartridge without conductor and sleeve, not illustrated | cartouche chauffage non illustreü |
| | 0630588 | 3 | | Aderendhülse 1,5 qmm | conductor end sleeve | embout |
| | 0619981 | 3 | | Aderendhülse 2,5 qmm | conductor end sleeve | embout |
| 20. | 0628656 | 1 | | Abdrückplatte | forcing plate | plateau à chasser |
| 21. | 0474002 | 1 | | Schraube | screw | vis |
| 22. | 0614572 | 1 | V | Glimmlampe | glow lamp | lamp à lueurs |
| 23. | 0644082 | 1 | | Wärmetauscher kpl. | heater cpl. | échangeur thermique cpl. |
| 24. | 0460915 | 1 | | Schraube | screw | vis |
| | 0632799 | 1 | | Regeleinheit (Pos. 14, 15, 16, 22 sind in der Regeleinheit enthalten) | control element (incl. item 14, 15, 16, 22) | ans. de regulation comprend reperes 14, 15, 16, 22) |
| | 0633071 | 6 | | ohne Abbildung: Zwillings-Aderendhülse, 2x1,5qmm | not illustrated: conductor end sleeve, 2x1,5qmm | non illustre: embout, 2x1,5qmm |

*Pos.2 -Knebel in Stellung F = Frostschutzstufe / Knob in position F = Anti-freezing grade/ Buton de reglage en position F = Degré antigel
 Pos.17-ist um 90° gedreht

¹V= Verschleißteile • Wear parts • Pièces d'usure usuelles

²D= Teile des Dichtungssatzes • Parts of seal kit • Pièces de kit de joints

³R= Teile des Reparatursatzes • Parts of repair kit • Pièces de kit de reparation

³R_G = Teile des Reparatursatzes, groß • Parts of repair kit, big • Pièces de kit de reparation grand

³R_K = Teile des Reparatursatzes, klein • Parts of repair kit, small • Pièces de kit de reparation, petit

Materialdurchflusserhitzer
Fluid heater
chauffe-matériaux

Bestell-Nr. • Order-No. • Référence: **0660250**

Serie • Serie • Série: **000**

Datum • Date • Date: **19.12.14**



WIWA 3500-R-3,8kW/400V-ND

Sicherungsmittel / Thread sealant / produit d'étanchéité

| Symbol / Symbol / Symbole | Beschreibung / Description / Description | Artikel / Bestell-Nr. Article / Order-No. L'article / Référence |
|---------------------------------|--|---|
| r | schwach / light / léger (50 ml) | 222 / 0000016 |
| b | mittel / medium / medium (50 ml) | 243 / 0000015 |
| schw | mittel, Kunststoff-Stahl / medium, plastic-steel / medium, plastique-acier (20 ml) | 480 / 0000107 |
| g | hochfest / high-streng / hautesistance (50 ml) hochfest für Cr/Ni-Teile / for Cr/Ni steel parts / pour partes fabriqué de Cr/Ni (50 ml) | 601 / 0000014 2701 / 0000303 |
| p | Rohrdichtungspaste / pipe sealant / pâte d'étanchéité pour tuyaux (50 ml) | 225 / 0000017 |
| a | Aktivator / activator / activateur (500 ml) Aktivator für Kunststoffteile / activator for plastic parts / activateur pour pièces de plasti- que (10 ml) | 734 / 0000018 770 / 0000108 |
| t | Gewindeband / threaded tape / ruban de filetage | / 0000099 |
| k | 2K - Kleber / 2K - adhesive / 2K - adhésif | / 0000414 |

Betriebsmittel / Machinery materials / Équipement de production

| Symbol / Symbol / Symbole | Beschreibung / Description / Description | Bestell-Nr. Order-No. Référence |
|---------------------------------|--|---------------------------------------|
| F | Fett, säurefrei / acid-free / sans acide | 0000025 |
| T | Trennmittel / release agent / agent séparateur bei Verarbeitung von Isozyanat / for application with isozyanate / pour l'application de l'isozyanate | 0163333 0640651 |
| M | Montagepaste (für R- und RS-Ausführung) / as- sembly paste (for version R or RS) / pâte d'as- semblage (de version R et RS) | 0000233 |
| MS | Montagespray (für R- und RS-Ausführung) / as- sembly spray (for version R or RS) / aérosol d'as- semblage (de version R et RS) | 0000118 |