

Pos.-Nr. in Klammern () sind keine Bestandteile dieser Baugruppe / items marked with () are not part of assembly shown / Les pièces entre parenthèses ne font pas partie du sous-groupe

Diese Zeichnung darf nicht kopiert, vervielfältigt oder dritten Personen zugänglich gemacht werden. Widerrechtliche Benutzung hat strafrechtliche Folgen. / This drawing should not be, in whole or in part, copied, distributed or used by or passed on as information to others for competition purposes or for whatever purposes without authorization. Unauthorized use is subject to prosecution.

**Hauptsitz und Produktion / Headquarter & Production**

**WIWA Wilhelm Wagner GmbH & Co. KG**  
 Gewerbestraße 1-3 • 35633 Lahnau, Germany  
 Tel: +49 6441 609-0 • Fax: +49 6441 609-50  
 E-Mail: info@wiwa.de  
 Internet: www.wiwa.de

**WIWA LP**

107 N.Main St. • P.O.Box 398, Alger, OH 45812  
 Tel: +1-419-549-5180 • Fax: +1-419-549-5173 •  
 Toll Free: +1-866-661-2139  
 E-Mail: jwold@wiwalp.com  
 Internet: www.wiwa.com

**WIWA Taicang Co.,Ltd.**

No.87 East Suzhou Rd. • Taicang City  
 Jiangsu Province 215400 • P.R.China  
 Tel: +86-512-5354-8858 • Fax: +86-512-5354-8859  
 E-Mail: info@wiwa-china.com  
 Internet: wiwa.com

Pos.	Number	Qty.	V*/D²/R³	Artikelbezeichnung	Part Description	Désignation des articles
1	0460249	4		Hutmutter	dome nut	écrou borgne
2	0460613	4		U-Scheibe	washer	rondelle
3	0644737	1		Gehäuse	housing	caracasse
4	0640826	4		Abstandbolzen	spacer bolt	boulon
5	0633521	1		Mutter	nut	écrou
6	0460214	4		Scheibe	washer	rondelle
7	0660486	1		Mutter mit Bund	nut	écrou
8	0660485	1		Dämpfungsscheibe	dampening spacer	rondelle insonorisante
9	0638193	1	V, R	Steuerkolben kpl.	control piston cpl.	piston de contrôle cpl.
10	0638181	1		Steuerachse	control axle	axe de contrôle
11	0475289	4		Stehbolzen	threaded bolt	boulon
12	0638173	1		Deckel	cover	couvercle
13	0638196	1		Sicherungsring	retaining ring	circlip
14	0638185	1		Steuerzylinder	control cylinder	cylindre de contrôle
15	0638189	1		Steurgehäuse kpl.	control housing cpl.	corps de contrôle cpl.
16	0475483	1		Gehäuse- Unterteil	housing	caracasse
17	0465615	1	V, R	Dichtung	gasket	joint
18	0638179	1	V, R	Dichtung	gasket	joint
19	0163813	2	V	Schnäpper	toggle	bascule
20	0220779	2		Lagerbuchse	bearing bush	cousinet
21	0220760	2		Halteschraube	screw	vis
22	0415154	2	V	Druckfeder	spring	ressort
23	0220787	2	V	Schnäpperlager	toggle bearing	roulement
24	0604356	2	V, D, R	O-Ring	o-ring	joint torique
25	0310360	2	V, D, R	O-Ring	o-ring	joint torique
26	0460443	2		Schraube	screw	vis
27	0460230	2		Scheibe	washer	rondelle
28	0220736	1		Deckel	cover	couvercle
29	0641833	1		Oberteil kpl.	upper part cpl.	partie supérieure cpl.
30	0632936	4	V, D, R	O-Ring	o-ring	joint torique
31	0631415	3		Langnippel	extension nipple	raccord
32	0415200	3		Winkel	elbow	coude
33	0463825	3		Schalldämpfer	muffler	silencieux
34	0639761	1		Achse	axle	axe
35	0469270	1	V, D, R	Nutring	lip seal	joint
36	0461334	1	R	Sicherungsring	retaining ring	circlip
37	0468266	1		Scheibe	washer	rondelle
38	0221295	1		Sinterlager	sintered bearing	coussinet fritté
39	0461288	1		Zylinderstift	cylinder pin	goupille cylinfrique
40	0466875	1	V, R	Dämpfungsscheibe	dampening spacer	rondelle insonorisante
41	0220752	1	V, R	Mitnehmer	carrier	disque d'entraînement
42	0415278	1	V, R	Dämpfungsscheibe	dampening spacer	rondelle insonorisante
43	0220671	1		Sinterlager	sintered bearing	coussinet fritté
44	0461296	1		Sicherungsring	retaining ring	circlip
45	0463795	16		Hutmutter	dome nut	écrou borgne
46	0460931	16		Federing	spring ring	rondelle élastique
47	0461091	16		U-Scheibe	washer	rondelle
48	0640811	1		Zylinderdeckel kpl.	cylinder cover cpl.	couvercle de cylindre cpl.
49	0314463	4	V, D, R	O-Ring	o-ring	joint torique
50	0639762	2		Belüftungsrohr	air inlet pipe	tube inférieure
51	0638168	1	V, D, R	Führungsband	guide ring	bague de guidage
52	0640819	1		Kolbenplatte	piston plate	plateau de piston
53	0638195	1	V, D, R	O-Ring	o-ring	joint torique
54	0311235	1	V, D, R	O-Ring	o-ring	joint torique
55	0221368	1	V, R	Scheibe	disc	rondelle
56	0221414	1		Anschlagbuchse	stop guide	butée
57	0415170	2	V	Druckfeder	spring	ressort
58	0638831	1		Scheibe	disc	rondelle
59	0221406	1		Anschlagbolzen	stop bolt	boulon de butée
60	0638833	1	V	Motorachse	motor axle	axe de moteur

**Hauptsitz und Produktion / Headquarter & Production**

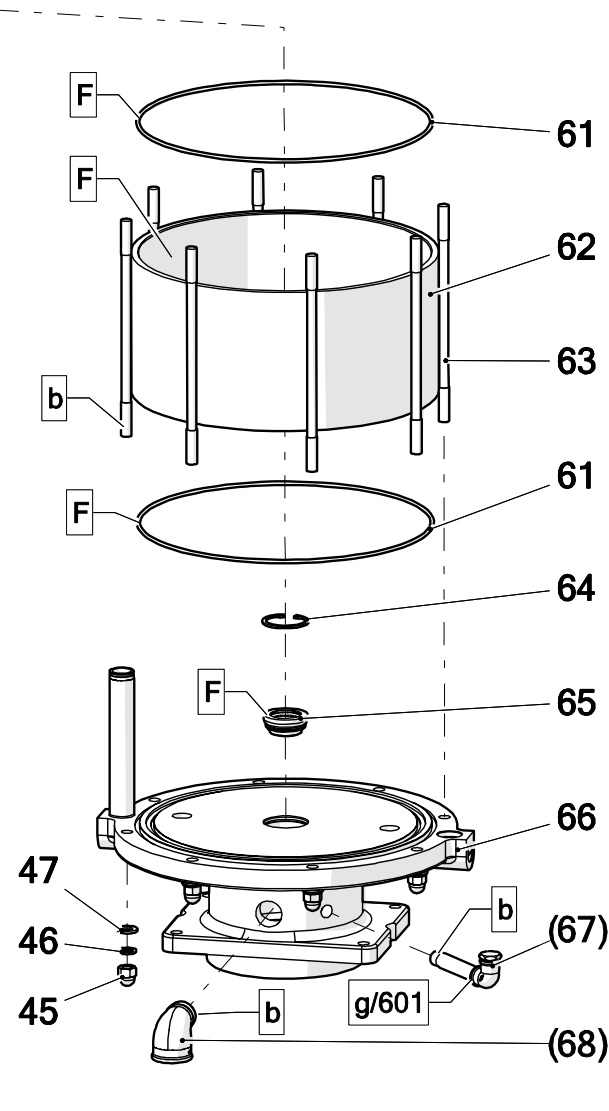
WIWA Wilhelm Wagner GmbH & Co. KG  
Gewerbestraße 1-3 • 35633 Lahnau, Germany  
Tel: +49 6441 609-0 • Fax: +49 6441 609-50  
E-Mail: info@wiwa.de  
Internet: www.wiwa.de

**WIWA LP**

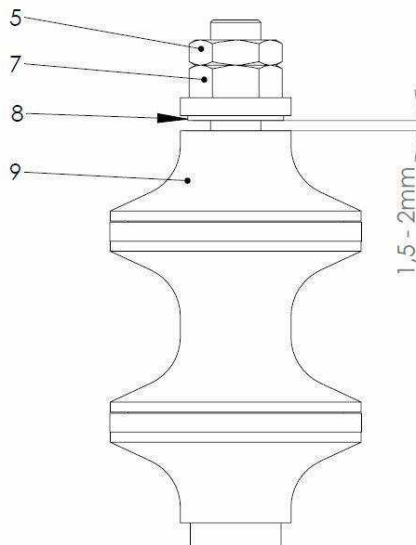
107 N.Main St. • P.O.Box 398, Alger, OH 45812  
Tel: +1-419-549-5180 • Fax: +1-419-549-5173 •  
Toll Free: +1-866-661-2139  
E-Mail: jwold@wiwalp.com  
Internet: www.wiwa.com

**WIWA Taicang Co.,Ltd.**

No.87 East Suzhou Rd. • Taicang City  
Jiangsu Province 215400 • P.R.China  
Tel: +86-512-5354-8858 • Fax: +86-512-5354-8859  
E-Mail: info@wiwa-china.com  
Internet: wiwa.com



Pos.	Number	Qty.	V'/D <sup>2</sup> /R <sup>3</sup>	Artikelbezeichnung	Part Description	Désignation des articles
45	0463795	16		Hutmutter	dome nut	écrou borgne
46	0460931	16		Federring	spring ring	rondelle élastique
47	0461091	16		U-Scheibe	washer	rondelle
61	0638194	2	V, D, R	O-Ring	o-ring	joint torique
62	0639759	1	V	Zylinder	cylinder	cyindre
63	0640809	8		Stehbolzen	threaded bolt	boulon
64	0461237	1	R	Sicherungsring	retaining ring	circlip
65	0478695	1	V, D, R	Führungsbuchse kpl.	guide bush cpl.	coussinet cpl.
66	0653881	1		Unterteil kpl.	bottom cpl.	partie inférieure cpl.
67	0163635	1		Einfüllstutzen	filler neck	tube de remplissage
68	0471666	1		Winkel	elbow	coude



**ohne Abbildung - not illustrated - sans illustration**

Number	Qty.	V <sup>1</sup> /D <sup>2</sup> /R <sup>3</sup>	Artikelbezeichnung	Part Description	Désignation des articles
0640899	1	R	Dichtungssatz	seal kit	jeu de joints
0640900	1		Reparatursatz	repair kit	jeu de réparation

<sup>1</sup>V = Verschleißteile • Wear parts • Pièces d'usure usuelles

<sup>2</sup>D = Teile des Dichtungssatzes • Parts of seal kit • Pièces de kit de joints

<sup>3</sup>R = Teile des Reparatursatzes • Parts of repair kit • Pièces de kit de réparation

**Sicherungsmittel / Thread sealant / produit d'étanchéité**

Symbol / Symbol / Symbole	Beschreibung / Description / Description	Artikel / Bestell-Nr. Article / Order-No. L'article / Référence
[r]	schwach / light / léger	222 / 0000016
[b]	mittel / medium / léger	243 / 0000015
[schw]	mittel, Kunststoff-Stahl / medium, plastic-steel / medium, platique-acier (20ml)	480 / 0000107
[g]	hochfest / high-streng / hautesistance (50ml) hochfest für Cr/Ni-Teile / for Cr/Ni steel parts / pour partes fabriqué de Cr/Ni (50ml)	601 / 0000014 2701 / 0000303
[p]	Rohrdichtungspaste / pipe sealant / pâte d'étanchéité pour tuyaux(50ml)	225 / 0000017
[a]	Aktivator / activator / activateur (500ml) Aktivator für Kunststoffteile / activator for plastic parts / activeur pour pièces de plastique (10ml)	734 / 0000018 770 / 0000108
[t]	Gewindeband / threaded tape / ruban de filetage	/0000099
[k]	2K - Kleber / 2K - adhesive / 2K - adhésif	/0000414

**Betriebsmittel / Machinery materials / Equipement de production**

Symbol / Symbol / Symbole	Beschreibung / Description / Description	Artikel / Bestell-Nr. Article / Order-No. L'article / Référence
[E]	Fett, säurefrei / acid-free / sans acide	0000025
[T]	Trennmittel / release agent / agent séperateur bei Verarbeitung von Isozyanate / for application with isozyanate / pour l'application de l'isozyanate	0163333 0640651
[M]	Montagepaste (für R- und RS- Ausführung) / assembly paste (for verssion R or RS) / pâte d'assemblage ( de version R et RS)	0000233
[MS]	Montagespray (für R- und RS- Ausführung) / assembly spray (for verssion R or RS) / aérosol d'assemblage ( de version R et RS)	0000118

**Hauptsitz und Produktion / Headquarter & Production**

**WIWA Wilhelm Wagner GmbH & Co. KG**  
 Gewerbestraße 1-3 • 35633 Lahnu, Germany  
 Tel: +49 6441 609-0 • Fax: +49 6441 609-50  
 E-Mail: info@wiwa.de  
 Internet: www.wiwa.de

**WIWA LP**

107 N.Main St. • P.O.Box 398, Alger, OH 45812  
 Tel: +1-419-549-5180 • Fax: +1-419-549-5173 •  
 Toll Free: +1-866-661-2139  
 E-Mail: jwold@wiwalp.com  
 Internet: www.wiwa.com

**WIWA Taicang Co.,Ltd.**

No.87 East Suzhou Rd. • Taicang City  
 Jiangsu Province 215400 • P.R.China  
 Tel: +86-512-5354-8858 • Fax: +86-512-5354-8859  
 E-Mail: info@wiwa-china.com  
 Internet: wiwa.com