

**Zweisäulenramme**

Ram unit

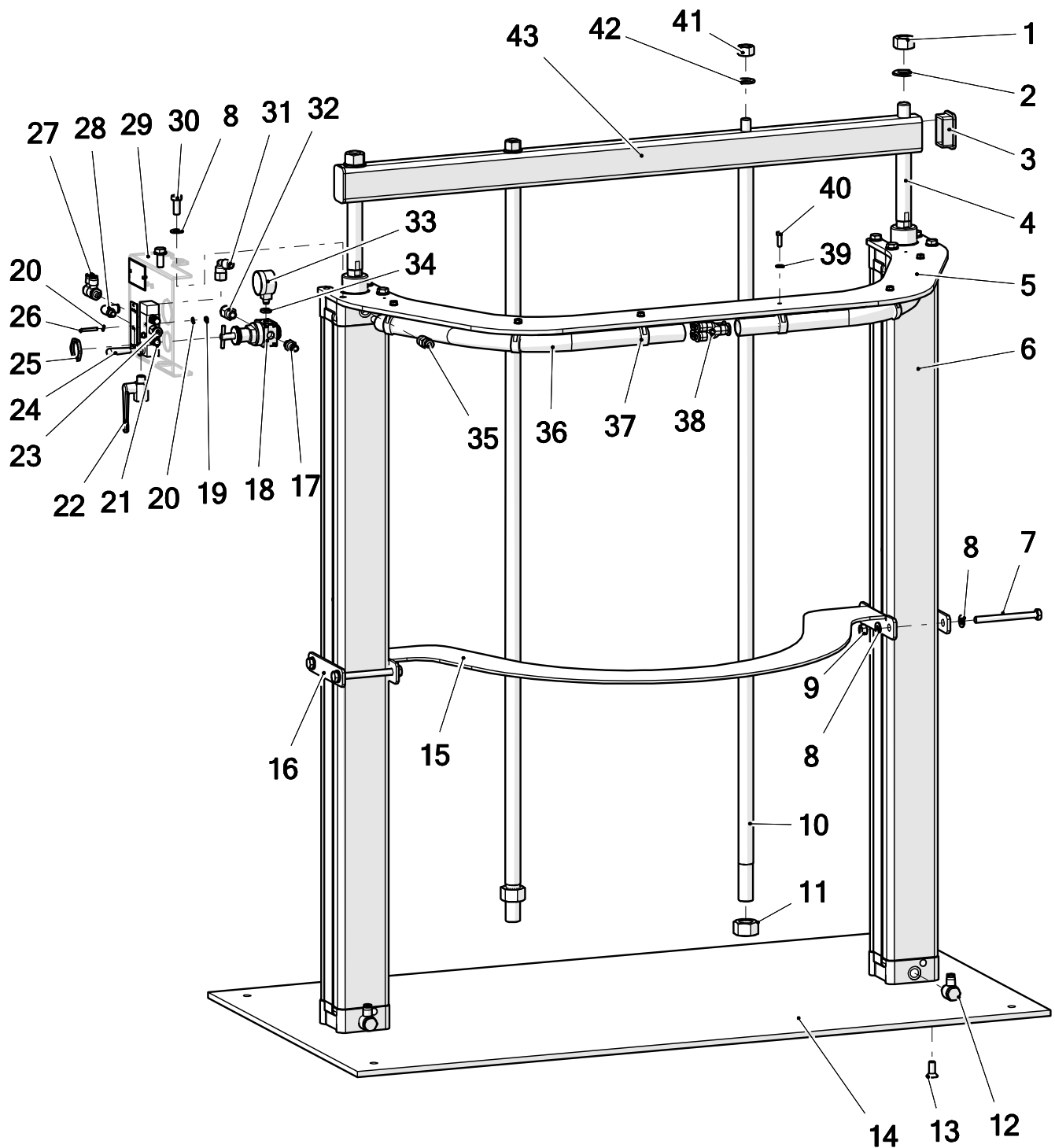
Presse à pilotage

7200 N / Hub = 950

Bestell-Nr. • Order-No. • Référence: 0660870

Serie • Serie • Série: 000

Datum • Date • Date: 15.12.2014



Pos.-Nr. in Klammern () sind keine Bestandteile dieser Baugruppe / items marked with () are not part of assembly shown / Les pièces entre parenthèses ne font pas partie du sous-groupe

Diese Zeichnung darf nicht kopiert, vervielfältigt oder dritten Personen zugänglich gemacht werden. Widerrechtliche Benutzung hat strafrechtliche Folgen. / This drawing should not be, in whole or in part, copied, distributed or used by or passed on as information to others for competition purposes or for whatever purposes without authorization. Unauthorized use is subject to prosecution.

**Hauptsitz und Produktion / Headquarter & Production**

**WIWA Wilhelm Wagner GmbH & Co. KG**  
 Gewerbestraße 1-3 • 35633 Lahnau, Germany  
 Tel: +49 6441 609-0 • Fax: +49 6441 609-50  
 E-Mail: info@wiwa.de  
 Internet: www.wiwa.de

**WIWA LP**

107 N.Main St. • P.O.Box 398, Alger, OH 45812  
 Tel: +1-419-549-5180 • Fax: +1-419-549-5173 •  
 Toll Free: +1-866-661-2139  
 E-Mail: jwold@wiwalp.com  
 Internet: www.wiwa.com

**WIWA Taicang Co.,Ltd.**

No.87 East Suzhou Rd. • Taicang City  
 Jiangsu Province 215400 • P.R.China  
 Tel: +86-512-5354-8858 • Fax: +86-512-5354-8859  
 E-Mail: info@wiwa-china.com  
 Internet: wiwa.com

Pos.	Number	Qty.	Lenght	V <sup>1</sup> /D <sup>2</sup> /R <sup>3</sup>	Artikelbezeichnung	Part Description	Désignation des articles
1	0461164	2			Mutter	nut	écrou
2	0460621	2			U-Scheibe	washer	rondelle
3	0634917	2			Vierkantstopfen	square plug	couvercle
4	0660867	2			Abstandbolzen	spacer bolt	boulon
5	0660869	1			Stabilisator	stabilizer	stabilisateur
6	0651160	2		V	Pneumatikzylinder	pneumatic cylinder	cylindre pneumatique
7	0630510	4			Schraube	screw	vis
8	0460613	16			Scheibe	washer	rondelle
9	0460648	4			Mutter	nut	écrou
10	0655843	2			Druckstange	pressure rod	barre de compression
11	0472964	2			Mutter	nut	écrou
12	0657413	2			L-Steckverschraubung	L-plug-in connector	L-vissage à air comprimé
13	0656845	8			Schraube	screw	vis
14	0660868	1			Grundplatte	ground plate	plaque de fondation
15	0660978	1			Zentrierblech	metal sheet	tôle métallique
16	0656429	2			Halter	holder	porte-outil
17	0412600	1			Luftanschlußnippel	air connection nipple	raccord d'air
18	0653534	1		V	Druckluftregler	air pressure regulator	régulateur d'air comprimé
19	0615625	2			Mutter	nut	écrou
20	0460575	4			Scheibe	washer	rondelle
21	0651113	2			Drosselschalldämpfer	muffler	silencieux
22	0644232	1		V	Kugelhahn	ball valve	vanne
23	0648417	1			Steckverschraubung	plug-type fitting	vissage à fiche
24	0649779	1		V	Pneumatikventil	pneumatic valve	soupape pneumatique
25	0653531	1			Mutter	nut	écrou
26	0645038	2			Schraube	screw	vis
27	0657410	1			Mehrfachverteiler	multi manifold	distributeur
28	0656172	1			L-Steckverschraubung	L-plug-in connector	L-vissage à air comprimé
29	0657230	1			Befestigungsblech	plate	tôle
30	0650767	8			Schraube	screw	vis
31	0657638	1			Pneumatikverbinder	screw fitting	vissage
32	0632729	1			Steckverschraubung	plug-type fitting	vissage à fiche
33	0644050	1		V	Manometer	gauge	manometre
34	0632122	1			Mutter	nut	écrou
35	0657412	2			Steckverschraubung	screw fitting	vissage
36	0654226	1	1,3m		Wellschlauch-Kunststoff	flexible hose	flexible
37	0657368	6			Schlauchselle	hose clamp	collier de serage
38	0651181	2			Y-Steckverbindung	Y-Plug	pièce en y
39	0460591	6			U-Scheibe	washer	rondelle
40	0650765	6			Schraube	screw	vis
41	0460966	2			Mutter	nut	écrou
42	0460389	2			Scheibe	washer	rondelle
43	0660871	1			Traverse	traverse	traverse

**Hauptsitz und Produktion / Headquarter & Production**

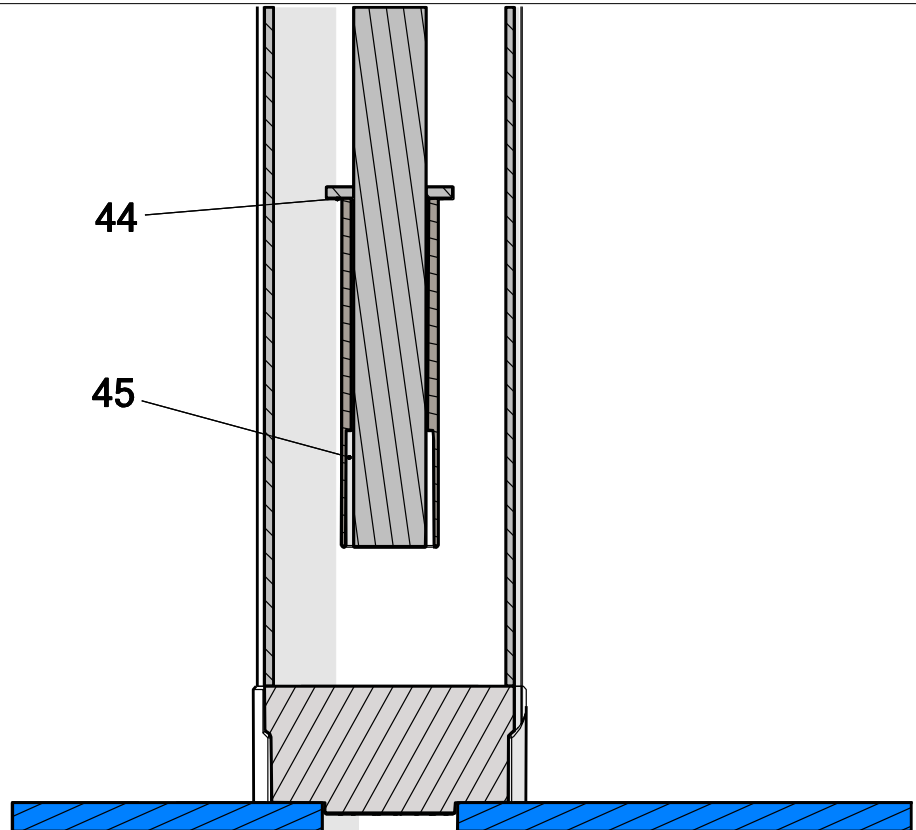
WIWA Wilhelm Wagner GmbH & Co. KG  
 Gewerbestraße 1-3 • 35633 Lahnau, Germany  
 Tel: +49 6441 609-0 • Fax: +49 6441 609-50  
 E-Mail: info@wiwa.de  
 Internet: www.wiwa.de

**WIWA LP**

107 N.Main St. • P.O.Box 398, Alger, OH 45812  
 Tel: +1-419-549-5180 • Fax: +1-419-549-5173 •  
 Toll Free: +1-866-661-2139  
 E-Mail: jwold@wiwalp.com  
 Internet: www.wiwa.com

**WIWA Taicang Co.,Ltd.**

No.87 East Suzhou Rd. • Taicang City  
 Jiangsu Province 215400 • P.R.China  
 Tel: +86-512-5354-8858 • Fax: +86-512-5354-8859  
 E-Mail: info@wiwa-china.com  
 Internet: wiwa.com



Pos.	Number	Qty.	Lenght	V <sup>1</sup> /D <sup>2</sup> /R <sup>3</sup>	Artikelbezeichnung	Part Description	Désignation des articles
44	0460877	2			Scheibe	washer	rondelle
45	0660980	2			Distanzhülse	spacer sleeve	douille

**ohne Abbildung - not illustrated - sans illustration**

Number	Qty.	Lenght	V <sup>1</sup> /D <sup>2</sup> /R <sup>3</sup>	Artikelbezeichnung	Part Description	Désignation des articles
0489689	1	2m	V	Druckluftschlauch NW3	compressed air hose NW3	flexible d'air comprimé NW3
0463426	1	3m	V	Druckluftschlauch NW6	compressed air hose NW6	flexible d'air comprimé NW6

**Zweisäulenramme**  
**Ram unit**  
**Presse à pilotage**  
**7200 N / Hub = 950**

Bestell-Nr. • Order-No. • Référence: **0660870**  
 Serie • Série • Série: **000**  
 Datum • Date • Date: **15.12.2014**



<sup>1</sup>V = Verschleißteile • Wear parts • Pièces d'usure usuelles  
<sup>2</sup>D = Teile des Dichtungssatzes • Parts of seal kit • Pièces de kit de joints  
<sup>3</sup>R = Teile des Reparatursatzes • Parts of repair kit • Pièces de kit de réparation

**Sicherungsmittel / Thread sealant / produit d'étanchéité**

Symbol / Symbol / Symbole	Beschreibung / Description / Description	Artikel / Bestell-Nr. Article / Order-No. L'article / Référence
[r]	schwach / light / léger	222 / 0000016
[b]	mittel / medium / léger	243 / 0000015
[schw]	mittel, Kunststoff-Stahl / medium, plastic-steel / medium, platique-acier (20ml)	480 / 0000107
[g]	hochfest / high-streng / hautesistance (50ml) hochfest für Cr/Ni-Teile / for Cr/Ni steel parts / pour partes fabriqué de Cr/Ni (50ml)	601 / 0000014 2701 / 0000303
[p]	Rohrdichtungspaste / pipe sealant / pâte d'étanchéité pour tuyaux(50ml)	225 / 0000017
[a]	Aktivator / activator / activateur (500ml) Aktivator für Kunststoffteile / activator for plastic parts / activeur pour pièces de plastique (10ml)	734 / 0000018 770 / 0000108
[t]	Gewindeband / threaded tape / ruban de filetage	/0000099
[k]	2K - Kleber / 2K - adhesive / 2K - adhésif	/0000414

**Betriebsmittel / Machinery materials / Equipement de production**

Symbol / Symbol / Symbole	Beschreibung / Description / Description	Artikel / Bestell-Nr. Article / Order-No. L'article / Référence
[E]	Fett, säurefrei / acid-free /sans acide	0000025
[T]	Trennmittel / release agent / agent séparateur bei Verarbeitung von Isozyanate / for application with isozyanate / pour l'application de l'isozyanate	0163333 0640651
[M]	Montagepaste (für R- und RS- Ausführung) / assembly paste (for verssion R or RS) / pâte d'assemblage ( de version R et RS)	0000233
[MS]	Montagespray (für R- und RS- Ausführung) / assembly spray (for verssion R or RS) / aérosol d'assemblage ( de version R et RS)	0000118

**Hauptsitz und Produktion / Headquarter & Production**

**WIWA Wilhelm Wagner GmbH & Co. KG**  
 Gewerbestraße 1-3 • 35633 Lahnau, Germany  
 Tel: +49 6441 609-0 • Fax: +49 6441 609-50  
 E-Mail: info@wiwa.de  
 Internet: www.wiwa.de

**WIWA LP**

107 N.Main St. • P.O.Box 398, Alger, OH 45812  
 Tel: +1-419-549-5180 • Fax: +1-419-549-5173 •  
 Toll Free: +1-866-661-2139  
 E-Mail: jwold@wiwalp.com  
 Internet: www.wiwa.com

**WIWA Taicang Co.,Ltd.**

No.87 East Suzhou Rd. • Taicang City  
 Jiangsu Province 215400 • P.R.China  
 Tel: +86-512-5354-8858 • Fax: +86-512-5354-8859  
 E-Mail: info@wiwa-china.com  
 Internet: wiwa.com