

Pos.-Nr. in Klammern () sind keine Bestandteile dieser Baugruppe / items marked with () are not part of assembly shown / Les pièces entre parenthèses ne font pas partie du sous-groupe

Diese Zeichnung darf nicht kopiert, vervielfältigt oder dritten Personen zugänglich gemacht werden. Widerrechtliche Benutzung hat strafrechtliche Folgen. / This drawing should not be, in whole or in part, copied, distributed or used by or passed on as information to others for competition purposes or for whatever purposes without authorization. Unauthorized use is subject to prosecution.

**Hauptsitz und Produktion / Headquarter & Production**  
**WIWA Wilhelm Wagner GmbH & Co. KG**  
 Gewerbestraße 1-3 • 35633 Lahnau, Germany  
 Tel: +49 6441 609-0 • Fax: +49 6441 609-50  
 E-Mail: info@wiwa.de  
 Internet: www.wiwa.de

**WIWA LP**  
 107 N.Main St. • P.O.Box 398, Alger, OH 45812  
 Tel: +1-419-549-5180 • Fax: +1-419-549-5173 •  
 Toll Free: +1-866-661-2139  
 E-Mail: jwold@wiwalp.com  
 Internet: www.wiwa.com

**WIWA Taicang Co.,Ltd.**  
 No.87 East Suzhou Rd. • Taicang City  
 Jiangsu Province 215400 • P.R.China  
 Tel: +86-512-5354-8858 • Fax: +86-512-5354-8859  
 E-Mail: info@wiwa-china.com  
 Internet: wiwa.com

| Pos. | Number  | Qty. | V <sup>1</sup> /D <sup>2</sup> /R <sup>3</sup> | Artikelbezeichnung | Part Description     | Désignation des articles |
|------|---------|------|--|--------------------|----------------------|--------------------------|
| 1    | 0644195 | 1    |  | Luftmotor          | air motor            | moteur pneumatique       |
| 2    | 0311928 | 1    | V  | O-Ring             | o-ring               | joint torique            |
| 3    | 0660860 | 1    |  | Zwischenstück      | intermediate piece   | pièce intermédiaire      |
| 4    | 0460214 | 4    |  | Scheibe            | washer               | rondelle                 |
| 5    | 0461067 | 4    |  | Schraube           | screw                | vis                      |
| 6    | 0660859 | 1    |  | Adapter            | adaptor              | adaptateur               |
| 7    | 0163686 | 1    | V  | Ablaßventil        | drain valve          | soupape de décharge      |
| 8    | 0460613 | 4    |  | Scheibe            | washer               | rondelle                 |
| 9    | 0477184 | 4    |  | Schraube           | screw                | vis                      |
| 10   | 0660128 | 1    |  | Materialpumpe      | material pump        | section fluide           |
| 11   | 0063835 | 1    |  | Rückschlagventil   | non-return valve     | soupape de non-retour    |
| 12   | 0603619 | 1    |  | Dichtung           | gasket               | joint torique            |
| 13   | 0641493 | 1    | V  | O-Ring             | o-ring               | joint torique            |
| 14   | 0460745 | 1    | V  | Spannhülse         | tension pin          | goupille                 |
| 15   | 0644233 | 1    | V  | Federstecker       | retainer             | goupille de sécurité     |
| 16   | 0489026 | 1    |  | Einfüllstutzen     | filler neck assembly | tube de remplissage      |
| 17   | 0611891 | 1    |  | Sicherheitsventil  | safety valve         | vanne de sécurité        |

**Hauptsitz und Produktion / Headquarter & Production**

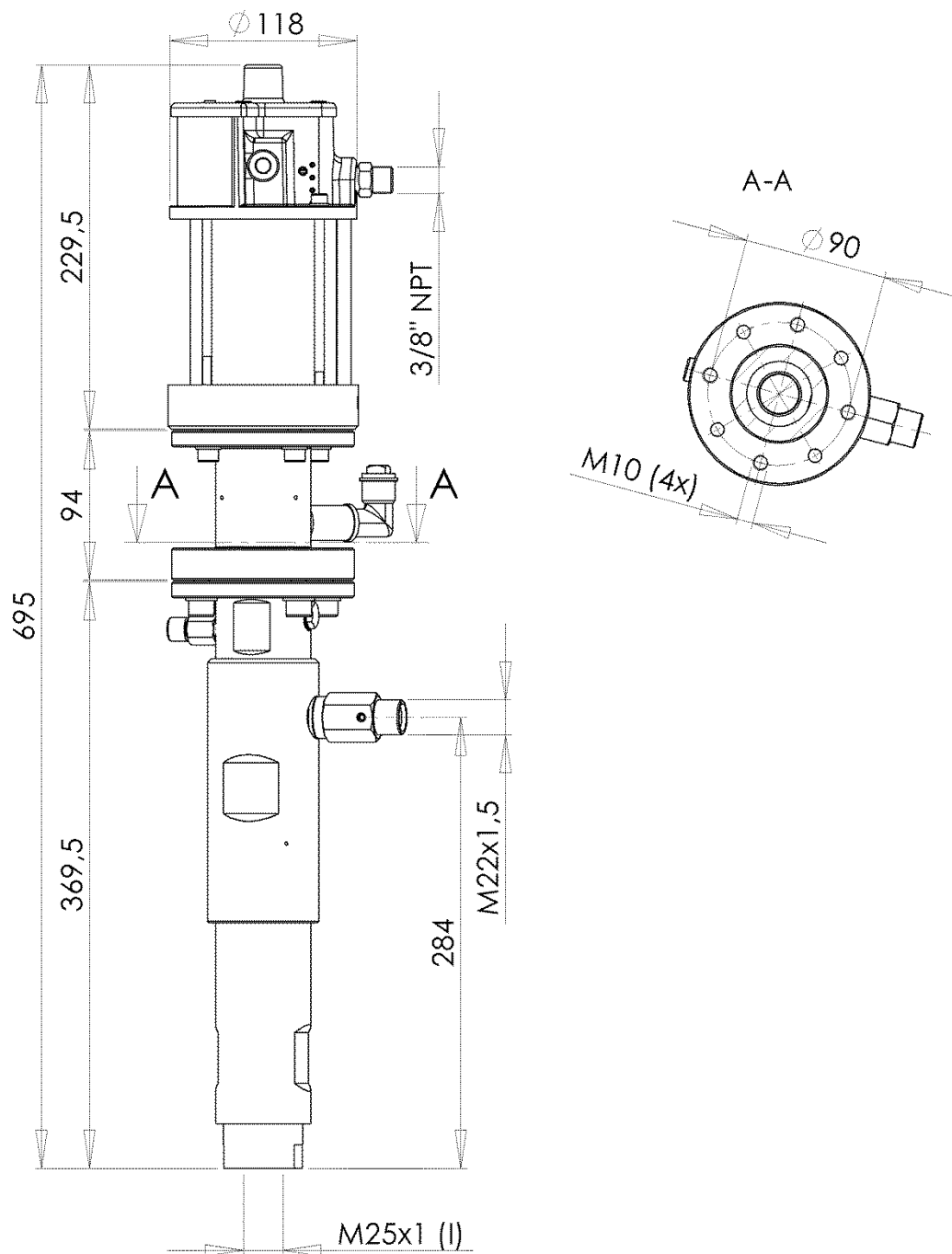
**WIWA Wilhelm Wagner GmbH & Co. KG**  
Gewerbestraße 1-3 • 35633 Lahnu, Germany  
Tel: +49 6441 609-0 • Fax: +49 6441 609-50  
E-Mail: info@wiwa.de  
Internet: www.wiwa.de

**WIWA LP**

107 N.Main St. • P.O.Box 398, Alger, OH 45812  
Tel: +1-419-549-5180 • Fax: +1-419-549-5173 •  
Toll Free: +1-866-661-2139  
E-Mail: jwold@wiwalp.com  
Internet: www.wiwa.com

**WIWA Taicang Co.,Ltd.**

No.87 East Suzhou Rd. • Taicang City  
Jiangsu Province 215400 • P.R.China  
Tel: +86-512-5354-8858 • Fax: +86-512-5354-8859  
E-Mail: info@wiwa-china.com  
Internet: wiwa.com



<sup>1</sup>V = Verschleißteile • Wear parts • Pièces d'usure usuelles

<sup>2</sup>D = Teile des Dichtungssatzes • Parts of seal kit • Pièces de kit de joints

<sup>3</sup>R = Teile des Reparatursatzes • Parts of repair kit • Pièces de kit de réparation

**Hauptsitz und Produktion / Headquarter & Production**

**WIWA Wilhelm Wagner GmbH & Co. KG**  
Gewerbestraße 1-3 • 35633 Lahnau, Germany  
Tel: +49 6441 609-0 • Fax: +49 6441 609-50  
E-Mail: [info@wiwa.de](mailto:info@wiwa.de)  
Internet: [www.wiwa.de](http://www.wiwa.de)

**WIWA LP**

107 N.Main St. • P.O.Box 398, Alger, OH 45812  
Tel: +1-419-549-5180 • Fax: +1-419-549-5173 •  
Toll Free: +1-866-661-2139  
E-Mail: [jwold@wiwalp.com](mailto:jwold@wiwalp.com)  
Internet: [www.wiwa.com](http://www.wiwa.com)

**WIWA Taicang Co.,Ltd.**

No.87 East Suzhou Rd. • Taicang City  
Jiangsu Province 215400 • P.R.China  
Tel: +86-512-5354-8858 • Fax: +86-512-5354-8859  
E-Mail: [info@wiwa-china.com](mailto:info@wiwa-china.com)  
Internet: [wiwa.com](http://wiwa.com)

**Sicherungsmittel / Thread sealant / produit d'étanchéité**

| Symbol /<br>Symbol /<br>Symbole | Beschreibung /<br>Description /<br>Description  | Artikel / Bestell-Nr.<br>Article / Order-No.<br>L'article / Référence |
|---------------------------------|---|---|
| [r]                             | schwach / light / léger   | 222 / 0000016   |
| [b]                             | mittel / medium / léger   | 243 / 0000015   |
| [schw]                          | mittel, Kunststoff-Stahl / medium, plastic-steel /<br>medium, plastique-acier (20ml)  | 480 / 0000107   |
| [g]                             | hochfest / high-streng / hautesistance (50ml)<br>hochfest für Cr/Ni-Teile / for Cr/Ni steel parts /<br>pour parties fabriqué de Cr/Ni (50ml)              | 601 / 0000014<br>2701 / 0000303                                       |
| [p]                             | Rohrdichtungspaste / pipe sealant / pâte<br>d'étanchéité pour tuyaux(50ml)  | 225 / 0000017   |
| [a]                             | Aktivator / activator / activateur (500ml) Aktivator<br>für Kunststoffteile / activator for plastic parts /<br>activateur pour pièces de plastique (10ml) | 734 / 0000018<br>770 / 0000108  |
| [t]                             | Gewindeband / threaded tape / ruban de filetage   | /0000099  |
| [k]                             | 2K - Kleber / 2K - adhesive / 2K - adhésif  | /0000414  |

**Betriebsmittel / Machinery materials / Equipement de production**

| Symbol /<br>Symbol /<br>Symbole | Beschreibung /<br>Description /<br>Description   | Artikel / Bestell-Nr.<br>Article / Order-No.<br>L'article / Référence |
|---------------------------------|--|---|
| [F]                             | Fett, säurefrei / acid-free / sans acide   | 0000025   |
| [T]                             | Trennmittel / release agent / agent séparateur<br>bei Verarbeitung von Isozyanate / for<br>application with isozyanate / pour l'application<br>de l'isozyanate | 0163333<br>0640651  |
| [M]                             | Montagepaste (für R- und RS- Ausführung) /<br>assembly paste (for verssion R or RS) / pâte<br>d'assemblage ( de version R et RS)                               | 0000233   |
| [MS]                            | Montagespray (für R- und RS- Ausführung) /<br>assembly spray (for verssion R or RS) / aérosol<br>d'assemblage ( de version R et RS)                            | 0000118   |
| [MT]                            | Montagepaste (für hohe Temperaturen)<br>assembly paste (for high temperatures)<br>d'assemblage (pour hautes températures)                                      | 0000057   |

**Hauptsitz und Produktion / Headquarter & Production**

**WIWA Wilhelm Wagner GmbH & Co. KG**  
 Gewerbestraße 1-3 • 35633 Lahnau, Germany  
 Tel: +49 6441 609-0 • Fax: +49 6441 609-50  
 E-Mail: info@wiwa.de  
 Internet: www.wiwa.de

**WIWA LP**

107 N.Main St. • P.O.Box 398, Alger, OH 45812  
 Tel: +1-419-549-5180 • Fax: +1-419-549-5173 •  
 Toll Free: +1-866-661-2139  
 E-Mail: jwold@wiwalp.com  
 Internet: www.wiwa.com

**WIWA Taicang Co.,Ltd.**

No.87 East Suzhou Rd. • Taicang City  
 Jiangsu Province 215400 • P.R.China  
 Tel: +86-512-5354-8858 • Fax: +86-512-5354-8859  
 E-Mail: info@wiwa-china.com  
 Internet: wiwa.com