

Pos.-Nr. in Klammern () sind keine Bestandteile dieser Baugruppe / items marked with () are not part of assembly shown / Les pièces entre parenthèses ne font pas partie du sous-groupe

Diese Zeichnung darf nicht kopiert, vervielfältigt oder dritten Personen zugänglich gemacht werden. Widerrechtliche Benutzung hat strafrechtliche Folgen. / This drawing should not be, in whole or in part, copied, distributed or used by or passed on as information to others for competition purposes or for whatever purposes without authorization. Unauthorized use is subject to prosecution.

Hauptsitz und Produktion / Headquarter & Production

WIWA Wilhelm Wagner GmbH & Co. KG
 Gewerbestraße 1-3 • 35633 Lahnau, Germany
 Tel: +49 6441 609-0 • Fax: +49 6441 609-50
 E-Mail: info@wiwa.de
 Internet: www.wiwa.de

WIWA Subsidiary USA

107 N.Main St. • P.O.Box 398, Alger, OH 45812
 Tel: +1-419-757-0141 • Fax: +1-419-549-5173 •
 Toll Free: +1-855-757-0141
 E-Mail: sales@wiwa.com
 Internet: www.wiwausa.com

Pos.	Number	Qty.	V ¹ /D ² /R ³	Artikelbezeichnung	Part Description	Désignation des articles
1	0658382	2		L-Steckverschraubung	L-plug-in connector	L-vissage à air comprimé
2	0657311	1		Deckel	cover	couvercle
3	0664171	1	V, R	Druckfeder	spring	ressort
4	0460192	1		Mutter	nut	écrou
5	0657482	2	V, D, R	O-Ring	o-ring	joint torique
6	0634673	1		Kolbenplatte	piston plate	plateau de piston
7	0634678	1	V, D, R	Mantelring kpl.	mould hoop cpl.	cercled de moule cpl.
8	0460265	4		Schraube	screw	vis
9	0658522	1		Gehäuse	housing	logement
10	0659113	1		Kolbenstange	piston rod	tige de piston
11	0629634	1	V, D, R	Mantelring kpl.	mould hoop cpl.	cercled de moule cpl.
12	0632245	1		Scheibe	washer	rondelle
13	0461334	1	V, R	Sicherungsring	retaining ring	circlip
14	0659119	1		Kolbenplatte	piston plate	plateau de piston
15	0659727	1	V, D, R	O-Ring	o-ring	joint torique
16	0629918	1	V, R	Sicherungsring	retaining ring	circlip
17	0657483	1	V, D, R	Nutring	lip seal	joint
18	0658327	1	V, R	Buchse	bush	douille
19	0658364	2	V, D, R	O-Ring	o-ring	joint torique
20	0658521	1		Gehäuse	housing	logement
21	0649918	1		Klappöler	oiler	huileur
22	0642590	1		Stopfen	plug	bouchon
23	0460834	4		Schraube	screw	vis
24	0658539	1		Luftverteiler	air manifold	diffuseur d'air
25	0632078	4		Scheibe	washer	rondelle
26	0659719	2		Hohlschraube	hollow bolt	boulon creux à filet
27	0661995	2	V, D, R	O-Ring	o-ring	joint torique
28	0659124	1		Hülse	sleeve	douille
29	0658075	1		Sattelring	saddle ring	bague de retenue
30	0616575	4	V, D, R	Manschette	packing ring	joint
31	0657312	1		Gegenring	counter ring	contre-anneau
32	0658085	6	V, R	Tellerfeder	disc spring	ressort
33	0659120	1		Scheibe	washer	rondelle
34	0659117	1	V, R	Ventilnadel	valve needle	pointeau
35	0659116	1	V, R	Kugelaufsatz	ball attachment	attachement bille
36	0633750	4		Schraube	screw	vis
37	0663125	1	V	Ventilgehäuse kpl.	valve housing cpl.	corps de vanne cpl.
38	0663121	1	V, D, R	O-Ring	o-ring	joint torique
39	0661654	1		Stopfen	plug	bouchon
40	0657478	1		Deckel	cover	couvercle
41	0630121	4		Schraube	screw	vis

¹V = Verschleißteile • Wear parts • Pièces d'usure usuelles

²D = Teile des Dichtungssatzes • Parts of seal kit • Pièces de kit de joints

³R = Teile des Reparatursatzes • Parts of repair kit • Pièces de kit de réparation

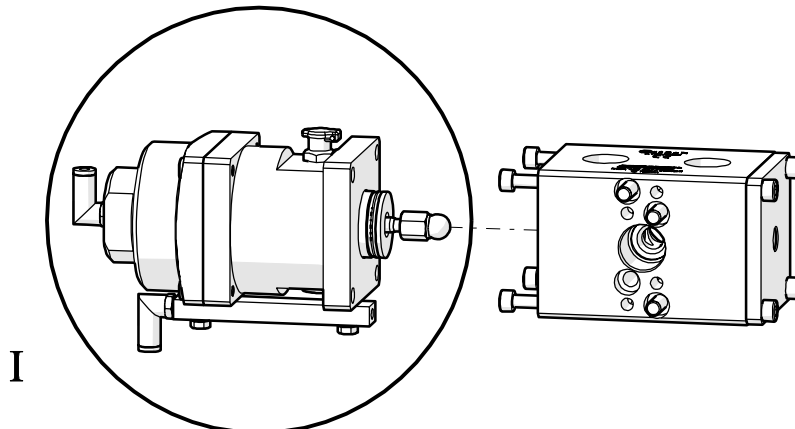
Hauptsitz und Produktion / Headquarter & Production

WIWA Wilhelm Wagner GmbH & Co. KG
 Gewerbestraße 1-3 • 35633 Lahnau, Germany
 Tel: +49 6441 609-0 • Fax: +49 6441 609-50
 E-Mail: info@wiwa.de
 Internet: www.wiwa.de

WIWA Subsidiary USA

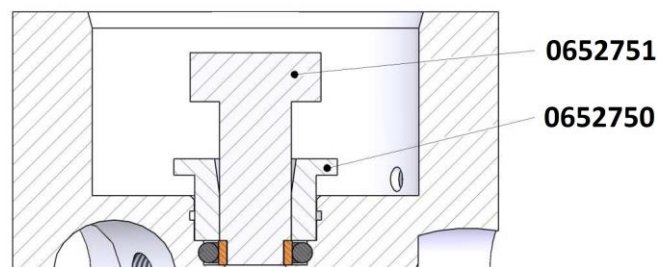
107 N.Main St. • P.O.Box 398, Alger, OH 45812
 Tel: +1-419-757-0141 • Fax: +1-419-549-5173 •
 Toll Free: +1-855-757-0141
 E-Mail: sales@wiwa.com
 Internet: www.wiwausa.com

Ersatzteilpakete / spare parts packages / paquets de pièces de rechange



Pos.	Number	Qty.	V ¹ /D ² /R ³	Artikelbezeichnung	Part Description	Désignation des articles
-	0661758	1	R	Dichtungssatz	seal kit	jeu de joints
--	0665295	1		Reparatursatz	repair kit	jeu de réparation
I	0662721	1		Pos. 1-22, 24-35	pos. 1-22, 24-35	pos. 1-22, 24-35

**Montagehilfe 0657252 / mounting aid 0657252 /
 aide de montage 0657252**



Sicherungsmittel / Thread sealant / produit d'étanchéité

Symbol / Symbol / Symbole	Beschreibung / Description / Description	Artikel / Bestell-Nr. Article / Order-No. L'article / Référence
[l]	schwach / light / léger	222 / 0000016
[b]	mittel / medium / leger	243 / 0000015
[schw]	mittel, Kunststoff-Stahl / medium, plastic-steel / medium, platique-acier (20ml)	480 / 0000107
[g]	hochfest / high-streng / hautesistance (50ml) hochfest für Cr/Ni-Teile / for Cr/Ni steel parts / pour partes fabriqué de Cr/Ni (50ml)	601 / 0000014 2701 / 0000303
[p]	Rohrdichtungspaste / pipe sealant / pâte d'étanchéité pour tuyaux(50ml)	225 / 0000017
[a]	Aktivator / activator / activateur (500ml) Aktivator für Kunststoffteile / activator for plastic parts / activateur pour pièces de plastique (10ml)	734 / 0000018 770 / 0000108
[t]	Gewindeband / threaded tape / ruban de filetage	/0000099
[k]	2K - Kleber / 2K - adhesive / 2K - adhésif	/0000414

Betriebsmittel / Machinery materials / Equipement de production

Symbol / Symbol / Symbole	Beschreibung / Description / Description	Artikel / Bestell-Nr. Article / Order-No. L'article / Référence
[f]	Fett, säurefrei / acid-free / sans acide	0000025
[t]	Trennmittel / release agent / agent séparateur bei Verarbeitung von Isozyanate / for application with isozyanate / pour l'application de l'isozyanate	0163333 0640651
[m]	Montagepaste (für R- und RS- Ausführung) / assembly paste (for verssion R or RS) / pâte d'assemblage (de version R et RS)	0000233
[ms]	Montagespray (für R- und RS- Ausführung) / assembly spray (for verssion R or RS) / aérosol d'assemblage (de version R et RS)	0000118

Hauptsitz und Produktion / Headquarter & Production

WIWA Wilhelm Wagner GmbH & Co. KG
 Gewerbestraße 1-3 • 35633 Lahnau, Germany
 Tel: +49 6441 609-0 • Fax: +49 6441 609-50
 E-Mail: info@wiwa.de
 Internet: www.wiwa.de

WIWA Subsidiary USA

107 N.Main St. • P.O.Box 398, Alger, OH 45812
 Tel: +1-419-757-0141 • Fax: +1-419-549-5173 •
 Toll Free: +1-855-757-0141
 E-Mail: sales@wiwa.com
 Internet: www.wiwausa.com