

Pos.-Nr. in Klammern () sind keine Bestandteile dieser Baugruppe / items marked with () are not part of assembly shown / Les pièces entre parenthèses ne font pas partie du sous-groupe

Diese Zeichnung darf nicht kopiert, vervielfältigt oder dritten Personen zugänglich gemacht werden. Widerrechtliche Benutzung hat strafrechtliche Folgen. / This drawing should not be, in whole or in part, copied, distributed or used by or passed on as information to others for competition purposes or for whatever purposes without authorization. Unauthorized use is subject to prosecution.

Hauptsitz und Produktion / Headquarter & Production

WIWA Wilhelm Wagner GmbH & Co. KG
 Gewerbestraße 1-3 • 35633 Lahnau, Germany
 Tel: +49 6441 609-0 • Fax: +49 6441 609-50
 E-Mail: info@wiwa.de
 Internet: www.wiwa.de

WIWA Subsidiary USA

107 N.Main St. • P.O.Box 398, Alger, OH 45812
 Tel: +1-419-757-0141 • Fax: +1-419-549-5173 •
 Toll Free: +1-855-757-0141
 E-Mail: sales@wiwa.com
 Internet: www.wiwausa.com

Pos.	Number	Qty.	V ¹ /D ² /R ³	Artikelbezeichnung	Part Description	Désignation des articles
1	0658382	2		L-Steckverschraubung	L-plug-in connector	L-vissage à air comprimé
2	0657314	1		Einstellschraube	screw	vis
3	0657592	1		Mutter	nut	écrou
4	0658076	1		Deckel	cover	couvercle
5	0664171	1	V, R	Druckfeder	spring	ressort
6	0460192	1		Mutter	nut	écrou
7	0657482	2	V, D, R	O-Ring	o-ring	joint torique
8	0634673	1		Kolbenplatte	piston plate	plateau de piston
9	0634678	1	V, D, R	Mantelring kpl.	mould hoop cpl.	cercled de moule cpl.
10	0460265	4		Schraube	screw	vis
11	0658522	1		Gehäuse	housing	logement
12	0659113	1		Kolbenstange	piston rod	tige de piston
13	0629634	1	V, D, R	Mantelring kpl.	mould hoop cpl.	cercled de moule cpl.
14	0632245	1		Scheibe	washer	rondelle
15	0461334	1	V, R	Sicherungsring	retaining ring	circlip
16	0659119	1		Kolbenplatte	piston plate	plateau de piston
17	0659727	1	V, D, R	O-Ring	o-ring	joint torique
18	0629918	1	V, R	Sicherungsring	retaining ring	circlip
19	0657483	1	V, D, R	Nutring	lip seal	joint
20	0658327	1	V, R	Buchse	bush	douille
21	0658364	2	V, D, R	O-Ring	o-ring	joint torique
22	0658521	1		Gehäuse	housing	logement
23	0649918	1		Klappöler	oiler	huileur
24	0642590	1		Stopfen	plug	bouchon
25	0460834	4		Schraube	screw	vis
26	0460702	1		Gewindestift	threaded pin	vis sans tête
27	0658539	1		Luftverteiler	air manifold	diffuseur d'air
28	0632078	4		Scheibe	washer	rondelle
29	0659719	2		Hohlschraube	hollow bolt	boulon creux à filet
30	0661995	2	V, D, R	O-Ring	o-ring	joint torique
31	0659124	1		Hülse	sleeve	douille
32	0658075	1		Sattelring	saddle ring	bague de retenue
33	0616575	4	V, D, R	Manschette	packing ring	joint
34	0657312	1		Gegenring	counter ring	contre-anneau
35	0658085	6	V, R	Tellerfeder	disc spring	ressort
36	0659120	1		Scheibe	washer	rondelle
37	0659117	1	V, R	Ventilnadel	valve needle	pointeau
38	0659116	1	V, R	Kugelaufsatz	ball attachment	attachement bille
39	0633750	4		Schraube	screw	vis
40	0663125	1	V	Ventilgehäuse kpl.	valve housing cpl.	corps de vanne cpl.
41	0663121	1	V, D, R	O-Ring	o-ring	joint torique
42	0661654	1		Stopfen	plug	bouchon
43	0657478	1		Deckel	cover	couvercle
44	0630121	4		Schraube	screw	vis

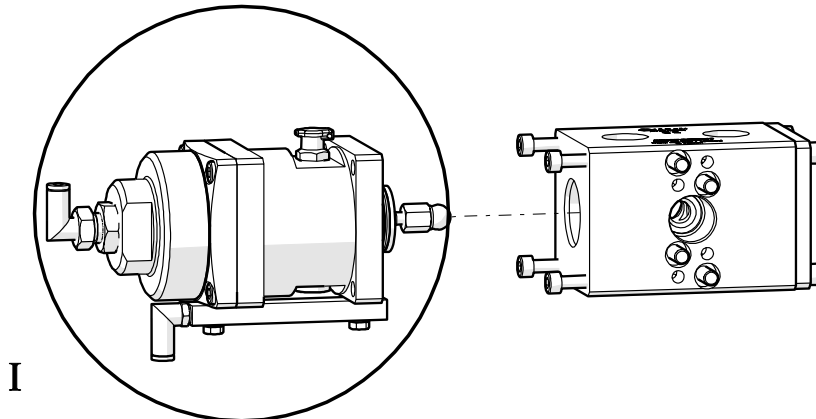
Hauptsitz und Produktion / Headquarter & Production

WIWA Wilhelm Wagner GmbH & Co. KG
 Gewerbestraße 1-3 • 35633 Lahnau, Germany
 Tel: +49 6441 609-0 • Fax: +49 6441 609-50
 E-Mail: info@wiwa.de
 Internet: www.wiwa.de

WIWA Subsidiary USA

107 N.Main St. • P.O.Box 398, Alger, OH 45812
 Tel: +1-419-757-0141 • Fax: +1-419-549-5173 •
 Toll Free: +1-855-757-0141
 E-Mail: sales@wiwa.com
 Internet: www.wiwausa.com

Ersatzteilpakete / spare parts packages / paquets de pièces de rechange



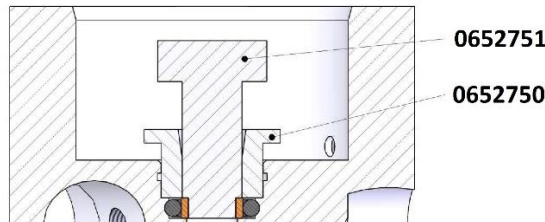
Pos.	Number	Qty.	V ¹ /D ² /R ³	Artikelbezeichnung	Part Description	Désignation des articles
-	0661758	1	R	Dichtungssatz	seal kit	jeu de joints
--	0665295	1		Reparatursatz	repair kit	jeu de réparation
I	0663026	1		Pos. 1-24, 26-38	pos. 1-24, 26-38	pos. 1-24, 26-38

¹V = Verschleißteile • Wear parts • Pièces d'usure usuelles

²D = Teile des Dichtungssatzes • Parts of seal kit • Pièces de kit de joints

³R = Teile des Reparatursatzes • Parts of repair kit • Pièces de kit de reparation

**Montagehilfe 0657252 / mounting aid 0657252 /
 aide de montage 0657252**



Sicherungsmittel / Thread sealant / produit d'étanchéité

Symbol / Symbol / Symbole	Beschreibung / Description / Description	Artikel / Bestell-Nr. Article / Order-No. L'article / Référence
[r]	schwach / light / léger	222 / 0000016
[b]	mittel / medium / leger	243 / 0000015
[schw]	mittel, Kunststoff-Stahl / medium, plastic-steel / medium, plastique-acier (20ml)	480 / 0000107
[g]	hochfest / high-streng / hautesistance (50ml) hochfest für Cr/Ni-Teile / for Cr/Ni steel parts / pour partes fabriqué de Cr/Ni (50ml)	601 / 0000014 2701 / 0000303
[p]	Rohrdichtungspaste / pipe sealant / pâte d'étanchéité pour tuyaux(50ml)	225 / 0000017
[a]	Aktivator / activator / activateur (500ml) Aktivator für Kunststoffteile / activator for plastic parts / activateur pour pièces de plastique (10ml)	734 / 0000018 770 / 0000108
[t]	Gewindeband / threaded tape / ruban de filetage	/0000099
[k]	2K - Kleber / 2K - adhesive / 2K - adhésif	/0000414

Betriebsmittel / Machinery materials / Equipement de production

Symbol / Symbol / Symbole	Beschreibung / Description / Description	Artikel / Bestell-Nr. Article / Order-No. L'article / Référence
[E]	Fett, säurefrei / acid-free / sans acide	0000025
[T]	Trennmittel / release agent / agent séperateur bei Verarbeitung von Isozyanate / for application with isozyanate / pour l'application de l'isozyanate	0163333 0640651
[M]	Montagepaste (für R- und RS- Ausführung) / assembly paste (for verversion R or RS) / pâte d'assemblage (de version R et RS)	0000233
[MS]	Montagespray (für R- und RS- Ausführung) / assembly spray (for verversion R or RS) / aérosol d'assemblage (de version R et RS)	0000118

Hauptsitz und Produktion / Headquarter & Production

WIWA Wilhelm Wagner GmbH & Co. KG
 Gewerbestraße 1-3 • 35633 Lahnu, Germany
 Tel: +49 6441 609-0 • Fax: +49 6441 609-50
 E-Mail: info@wiwa.de
 Internet: www.wiwa.de

WIWA Subsidiary USA

107 N.Main St. • P.O.Box 398, Alger, OH 45812
 Tel: +1-419-757-0141 • Fax: +1-419-549-5173 •
 Toll Free: +1-855-757-0141
 E-Mail: sales@wiwa.com
 Internet: www.wiwausa.com