

Pos.-Nr. in Klammern ( ) sind keine Bestandteile dieser Baugruppe / items marked with ( ) are not part of assembly shown / Les pièces entre parenthèses ne font pas partie du sous-groupe

Diese Zeichnung darf nicht kopiert, vervielfältigt oder dritten Personen zugänglich gemacht werden. Widerrechtliche Benutzung hat strafrechtliche Folgen. / This drawing should not be, in whole or in part, copied, distributed or used by or passed on as information to others for competition purposes or for whatever purposes without authorization. Unauthorized use is subject to prosecution.

**Hauptsitz und Produktion / Headquarter & Production**

**WIWA Wilhelm Wagner GmbH & Co. KG**  
 Gewerbestraße 1-3 • 35633 Lahnau, Germany  
 Tel: +49 6441 609-0 • Fax: +49 6441 609-50  
 E-Mail: info@wiwa.de  
 Internet: www.wiwa.de

**WIWA Subsidiary USA**

107 N.Main St. • P.O.Box 398, Alger, OH 45812  
 Tel: +1-419-757-0141 • Fax: +1-419-549-5173 •  
 Toll Free: +1-855-757-0141  
 E-Mail: sales@wiwa.com  
 Internet: www.wiwausa.com

Ø333

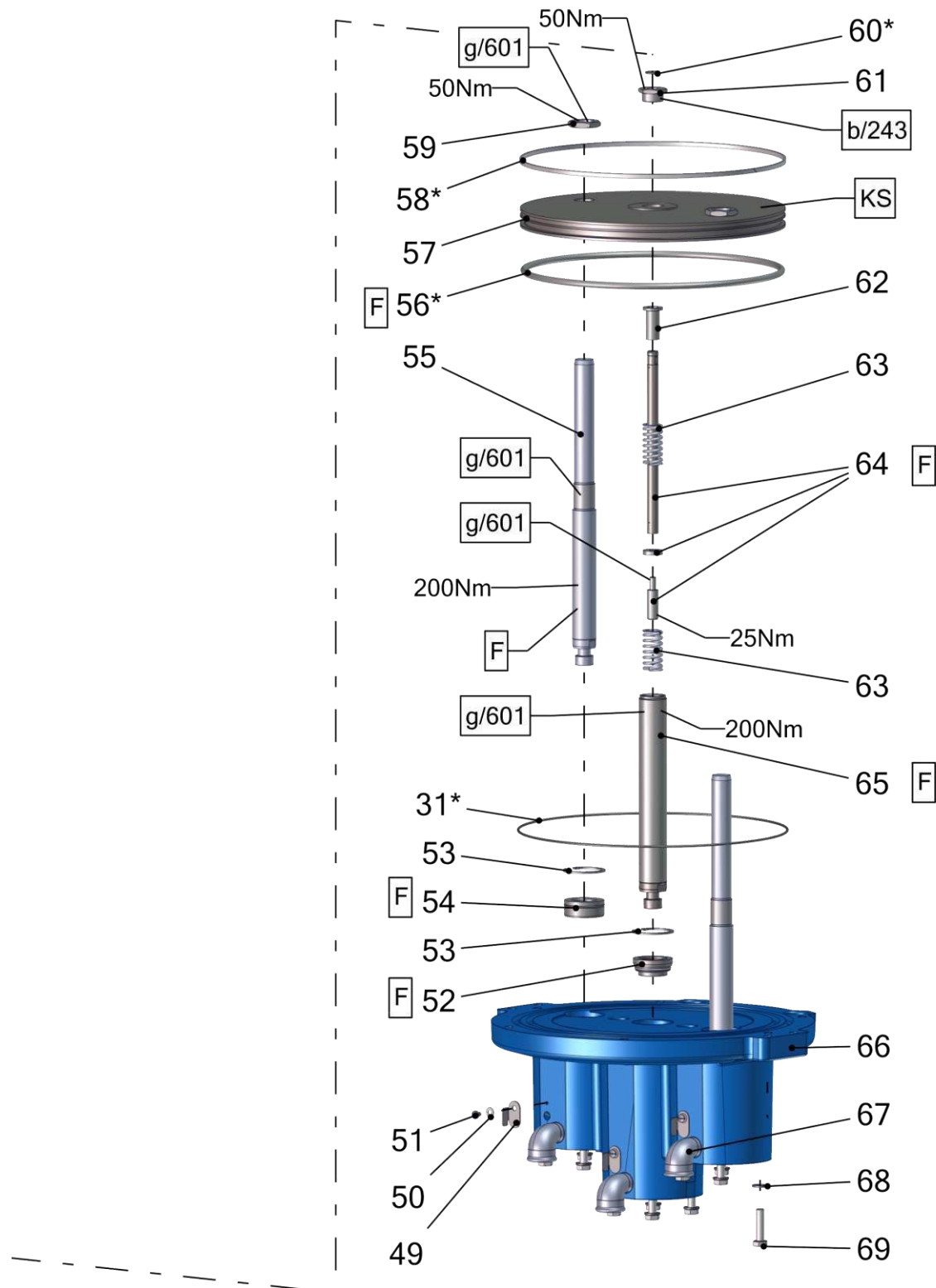
Pos.	Number	Qty.	V'/D²/R³	Artikelbezeichnung	Part Description	Désignation des articles
1	0463787	2		Ringmutter	ring nut	écrou cylindrique
2	0659658	4		Hutmutter	cover nut	borgue
3	0460214	8		Scheibe	washer	rondelle
4	0658415	1		Deckel	cover	couvercle
5	0607142	2		Scheibe	washer	rondelle
6	0663999	2		Schraube	screw	vis
7	0669328	1		Dämmmatte	dampening material	matière insonorisante
8	0659775	1		Gewebe	mesh	tissu
9	0658494	10		Sicherungsscheibe	safety washer	rondelle de sécurité
10	0658456	1		Leitblech	metal sheet	tôle métallique
11	0658493	11		Sicherungsscheibe	safety washer	rondelle de sécurité
12	0664214	1		Dämmring Set	muffler ring	anneau insonorisante
13	0658459	1		Lochblech	perforated steel sheet	tôle perforée
14	0638538	4		Schraube	screw	vis
15	0657858	2		Halteschraube	retaining screw	vis d'arrêt
16	0658472	2	V, R	Druckfeder	spring	ressort
17	0220787	2	V, R	Schnäpperlager	toggle bearing	roulement
18	0163813	2	V, R	Schnäpper	toggle	bascule
19	0660249	1	V, R	Steuerkolben kpl.	control piston cpl.	piston de contrôle cpl.
20	0654091	1		Scheibe	spacer	disque
21	0461881	1	V	Steuerzylinder	control cylinder	cylindre de contrôle
22*	0311189	4	V, D, R	O-Ring	o-ring	joint torique
23	0654070	1		Steuerachse	control axle	axe de contrôle
24	0658458	1		Anschlag	stop	arrêt
25	0466875	1	V, R	Dämpfungsscheibe	dampening spacer	rondelle insonorisante
26	0220752	1	R	Mitnehmer	carrier	disque d'entraînement
27	0415278	1	V, R	Dämpfungsscheibe	dampening spacer	rondelle insonorisante
28	0657857	1		Befestigungsschraube	screw	vis
29	0654071	1		Schnäppergehäuse	toggle housing	bascule caracasse
30	0639759	1	V	Zylinder	cylinder	cylindre
31*	0662398	2	V, D, R	O-Ring	o-ring	joint torique
32	0662919	1		Oberteil	upper part	partie supérieure
33	0461091	6		Scheibe	washer	rondelle
34	0661602	6		Schraube	screw	vis
35	0644616	2	V, D, R	Führungsbuchse kpl.	guide bush cpl.	coussinet cpl.
36	0473367	2	R	Sicherungsring	retaining ring	circlip
37	0663534	4		Abstandbolzen	spacer bolt	boulon
38	0657856	1		Steuergehäuse	control housing	corps de contrôle
39*	0657855	1	V, D, R	Dichtung	gasket	joint
40	0633768	4	R	Sicherungsring	retaining ring	circlip
41	0661686	4		Einsatz	insert	insertion
42*	0658769	4	V, D, R	O-Ring	o-ring	joint torique
43	0654068	4		Membran	diaphragm	diaphragme
44	0659722	1	V	Optische - Anzeige	visual indicator	indicateur optique
45*	0311278	4	V, D, R	O-Ring	o-ring	joint torique
46	0660988	2		Belüftungsrohr	air inlet pipe	tube inférieure
47	0489816	1	V, D, R	Führungsbuchse	guide bush	coussinet
48	0461296	1	R	Sicherungsring	retaining ring	circlip

**Hauptsitz und Produktion / Headquarter & Production**

WIWA Wilhelm Wagner GmbH & Co. KG  
 Gewerbestraße 1-3 • 35633 Lahnau, Germany  
 Tel: +49 6441 609-0 • Fax: +49 6441 609-50  
 E-Mail: info@wiwa.de  
 Internet: www.wiwa.de

**WIWA Subsidiary USA**

107 N.Main St. • P.O.Box 398, Alger, OH 45812  
 Tel: +1-419-757-0141 • Fax: +1-419-549-5173 •  
 Toll Free: +1-855-757-0141  
 E-Mail: sales@wiwa.com  
 Internet: www.wiwausa.com



Pos.	Number	Qty.	V <sup>1</sup> /D <sup>2</sup> /R <sup>3</sup>	Artikelbezeichnung	Part Description	Désignation des articles
31*	0662398	2	V, D, R	O-Ring	o-ring	joint torique
49	0658469	3		Deckel	cover	couvercle
50	0460346	3		Federscheibe	spring washer	disque de ressort
51	0412325	3		Schraube	screw	vis
52	0478695	1	V, D, R	Führungsbuchse kpl.	guide bush cpl.	coussinet cpl.
53	0461237	3	R	Sicherungsring	retaining ring	circlip
54	0630066	2	V, D, R	Führungsbuchse kpl.	guide bush cpl.	coussinet cpl.
55	0662918	2	V	Führungssachse	guide axle	axe de guidage
56*	0638195	1	V, D, R	O-Ring	o-ring	joint torique
57	0662920	1		Kolbenplatte	piston plate	plateau de piston
58*	0638168	1	V, D, R	Führungsband	guide ring	bague de guidage
59	0643237	2		Mutter	nut	écrou
60*	0311235	1	V, D, R	O-Ring	o-ring	joint torique
61	0659657	1		Stopfen	plug	bouchon
62	0221414	1		Anschlagbuchse	stop guide	butée
63	0415170	2	V, R	Druckfeder	spring	ressort
64	0639059	1	V	Umsteuerachse kpl.	guide axle cpl.	axe de contrôle cpl.
65	0671683	1	V	Motorachse	motor axle	axe de moteur
66	0662705	1		Unterteil	bottom	partie inférieure
67	0412007	3		Winkel	elbow	coude
68	0460613	12		Scheibe	washer	rondelle
69	0461369	12		Schraube	screw	vis

**ohne Abbildung - not illustrated - sans illustration**

Number	Qty.	V <sup>1</sup> /D <sup>2</sup> /R <sup>3</sup>	Artikelbezeichnung	Part Description	Désignation des articles
0662922		R	Dichtungssatz	seal kit	jeu de joints
0662921			Reparatursatz	repair kit	jeu de réparation

<sup>1</sup>V = Verschleißteile • Wear parts • Pièces d'usure usuelles

<sup>2</sup>D = Teile des Dichtungssatzes • Parts of seal kit • Pièces de kit de joints

<sup>3</sup>R = Teile des Reparatursatzes • Parts of repair kit • Pièces de kit de reparation

**Mit \* gekennzeichnete Teile können nicht einzeln bestellt werden. Nur als Dichtungs- oder Reparatursatz.**

**Parts marked with \* can't be ordered separately. Only as a seal or repair kit.**

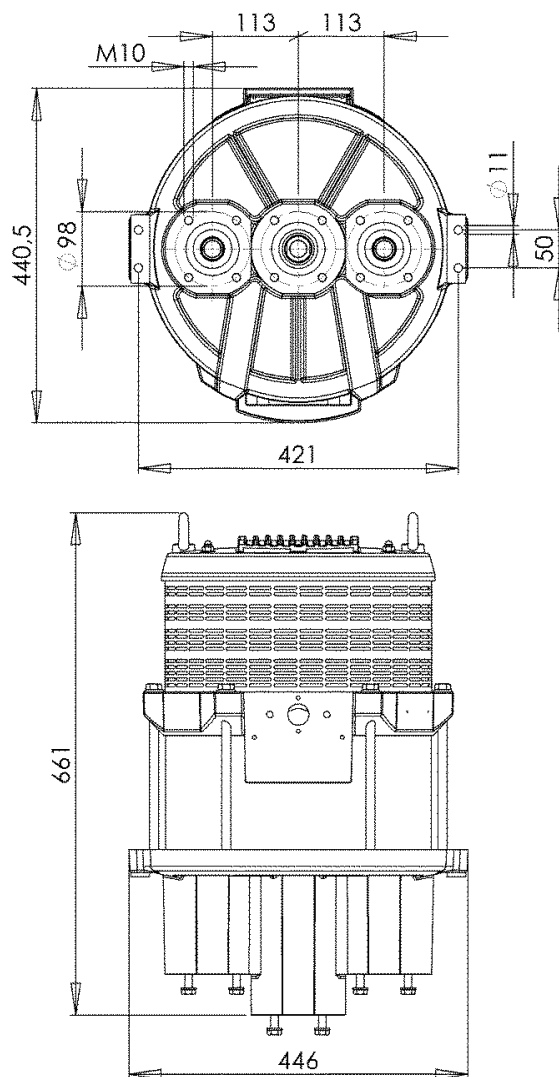
**Les pièces marquées avec \* ne peuvent pas être commandées seules. Seulement comme kit d'étanchéité ou kit de réparation**

**Hauptsitz und Produktion / Headquarter & Production**

WIWA Wilhelm Wagner GmbH & Co. KG  
Gewerbestraße 1-3 • 35633 Lahnu, Germany  
Tel: +49 6441 609-0 • Fax: +49 6441 609-50  
E-Mail: info@wiwa.de  
Internet: www.wiwa.de

**WIWA Subsidiary USA**

107 N.Main St. • P.O.Box 398, Alger, OH 45812  
Tel: +1-419-757-0141 • Fax: +1-419-549-5173 •  
Toll Free: +1-855-757-0141  
E-Mail: sales@wiwa.com  
Internet: www.wiwausa.com



**Sicherungsmittel / Thread sealant / produit d'étanchéité**

Symbol / Symbol / Symbole	Beschreibung / Description / Description	Artikel / Bestell-Nr. Article / Order-No. L'article / Référence
[r]	schwach / light / léger	222 / 0000016
[b]	mittel / medium / leger	243 / 0000015
[schw]	mittel, Kunststoff-Stahl / medium, plastic-steel / medium, platique-acier (20ml)	480 / 0000107
[g]	hochfest / high-streng / hautesistance (50ml) hochfest für Cr/Ni-Teile / for Cr/Ni steel parts / pour parties fabriqué de Cr/Ni (50ml)	601 / 0000014 2701 / 0000303
[p]	Rohrdichtungspaste / pipe sealant / pâte d'étanchéité pour tuyaux(50ml)	225 / 0000017
[a]	Aktivator / activator / activateur (500ml) Aktivator für Kunststoffteile / activator for plastic parts / activateur pour pièces de plastique (10ml)	734 / 0000018 770 / 0000108
[t]	Gewindeband / threaded tape / ruban de filetage	/0000099
[k]	2K - Kleber / 2K - adhesive / 2K - adhésif	/0000414

**Betriebsmittel / Machinery materials / Equipement de production**

Symbol / Symbol / Symbole	Beschreibung / Description / Description	Artikel / Bestell-Nr. Article / Order-No. L'article / Référence
[F]	Fett, säurefrei / acid-free / sans acide	0000025
[T]	Trennmittel / release agent / agent séparateur bei Verarbeitung von Isozyanate / for application with isozyanate / pour l'application de l'isozyanate	0163333 0640651
[M]	Montagepaste (für R- und RS- Ausführung) / assembly paste (for verssion R or RS) / pâte d'assemblage ( de version R et RS)	0000233
[MS]	Montagespray (für R- und RS- Ausführung) / assembly spray (for verssion R or RS) / aérosol d'assemblage ( de version R et RS)	0000118
[MT]	Montagepaste (für hohe Temperaturen) assembly paste (for high temperatures) d'assemblage (pour hautes températures)	0000057
[FT]	Spezialfett / special grease / graisse spéciale	0000423
[KS]	Korrosionsschutz / corrosion protection / protection contre la corrosion	0003297

**Hauptsitz und Produktion / Headquarter & Production**

**WIWA Wilhelm Wagner GmbH & Co. KG**  
 Gewerbestraße 1-3 • 35633 Lahnau, Germany  
 Tel: +49 6441 609-0 • Fax: +49 6441 609-50  
 E-Mail: info@wiwa.de  
 Internet: www.wiwa.de

**WIWA Subsidiary USA**

107 N.Main St. • P.O.Box 398, Alger, OH 45812  
 Tel: +1-419-757-0141 • Fax: +1-419-549-5173 •  
 Toll Free: +1-855-757-0141  
 E-Mail: sales@wiwa.com  
 Internet: www.wiwausa.com