

Pos.-Nr. in Klammern () sind keine Bestandteile dieser Baugruppe / items marked with () are not part of assembly shown / Номера позиций в скобках () не являются частью этой сборки

Diese Zeichnung darf nicht kopiert, vervielfältigt oder dritten Personen zugänglich gemacht werden. Widerrechtliche Benutzung hat strafrechtliche Folgen. / This drawing should not be, in whole or in part, copied, distributed or used by or passed on as information to others for competition purposes or for whatever purposes without authorization. Unauthorized use is subject to prosecution. / Настоящий документ запрещается быть скопирован, воспроизведен или доступны третьим лицам. Незаконное использование влечет за собой юридические последствия.

**Hauptsitz und Produktion / Headquarter & Production**

**WIWA Wilhelm Wagner GmbH & Co. KG**  
 Gewerbestraße 1-3 • 35633 Lahnau, Germany  
 Tel: +49 6441 609-0 • Fax: +49 6441 609-50  
 E-Mail: info@wiwa.de  
 Internet: www.wiwa.de

**WIWA Subsidiary USA**

107 N.Main St. • P.O.Box 398, Alger, OH 45812  
 Tel: +1-419-757-0141 • Fax: +1-419-549-5173 •  
 Toll Free: +1-855-757-0141  
 E-Mail: sales@wiwa.com  
 Internet: www.wiwausa.com

**Airless Automatikpistole**Bestell-Nr. • Order-No. • № для заказа: **0662514****Airless automatic gun**Serie • Serie • серия: **000****Airless распылительный пистолет**Datum • Date • дата: **15.10.2020****2x G1/4" -400bar-**

Pos.	Number	Qty.	V <sup>1</sup> /D <sup>2</sup> /R <sup>3</sup>	Artikelbezeichnung	Part Description	Наименование изделия
1	0644760	1		Deckel	cover	Крышка
2	0640228	1	V, D, R	O-Ring	o-ring	Упл. кольцо круг. сечения
3	0643116	1	V	Druckfeder	spring	Нажимная пружина
4	0641603	1		Mutter	nut	Гайка
5	0643124	1		Kolbenplatte	piston plate	Плита поршня
6	0311871	1	V, D, R	Mantelring kpl.	mould hoop cpl.	Уплотнение
7	0643117	1	V, D, R	Nutring	lip seal	U-образное уплотнение
8	0646610	1		Packungsschraube	packing screw	Болт сальника, нажимной
9	0311243	1	V, D, R	O-Ring	o-ring	Упл. кольцо круг. сечения
10	0643127	1	V, R	Ventilnadel	valve needle	Игла клапана
11	0630444	3	V, D, R	Manschette - PTFE	packing ring - PTFE	Манжета - PTFE
12	0630475	1		Gegenring	counter ring	Опорное кольцо
13	0643120	1		Gehäuse	housing	Корпус
14	0217824	1	V, D, R	Dichtung	gasket	Уплотнение
15	0160989	1	V, R	Ventilsitz kpl.	valve seat cpl.	Седло клапана
16	0218111	1	V, D, R	Dichtung	gasket	Уплотнение
17	0464074	1		Gehäuse	housing	Корпус
18	0414433	1	V	Spaltfilter	edge filter	Щелевой фильтр
19	0415960	1	V	Düse	tip	Форсунка
20	0213829	1		Überwurfmutter	swivel nut	Накидная гайка
21	0662513	2	V	Dichtung	gasket	Уплотнение
22	0662512	2		Winkel	elbow	Уголок

**ohne Abbildung - not illustrated - без иллюстрации**

Number	Qty.	V <sup>1</sup> /D <sup>2</sup> /R <sup>3</sup>	Artikelbezeichnung	Part Description	Наименование изделия
0643327	1	R	Dichtungssatz	seal kit	комплекта уплотнений
0643328	1		Reparatursatz	repair kit	ремонтного комплекта

<sup>1</sup>V = Verschleißteile • Wear parts • Изнашивающиеся детали<sup>2</sup>D = Teile des Dichtungssatzes • Parts of seal kit • Детали из комплекта уплотнений<sup>3</sup>R = Teile des Reparatursatzes • Parts of repair kit • Детали из ремонтного комплекта**Hauptsitz und Produktion / Headquarter & Production**

**WIWA Wilhelm Wagner GmbH & Co. KG**  
 Gewerbestraße 1-3 • 35633 Lahnau, Germany  
 Tel: +49 6441 609-0 • Fax: +49 6441 609-50  
 E-Mail: info@wiwa.de  
 Internet: www.wiwa.de

**WIWA Subsidiary USA**

107 N.Main St. • P.O.Box 398, Alger, OH 45812  
 Tel: +1-419-757-0141 • Fax: +1-419-549-5173 •  
 Toll Free: +1-855-757-0141  
 E-Mail: sales@wiwa.com  
 Internet: www.wiwausa.com

**Airless Automatikpistole**

**Airless automatic gun**

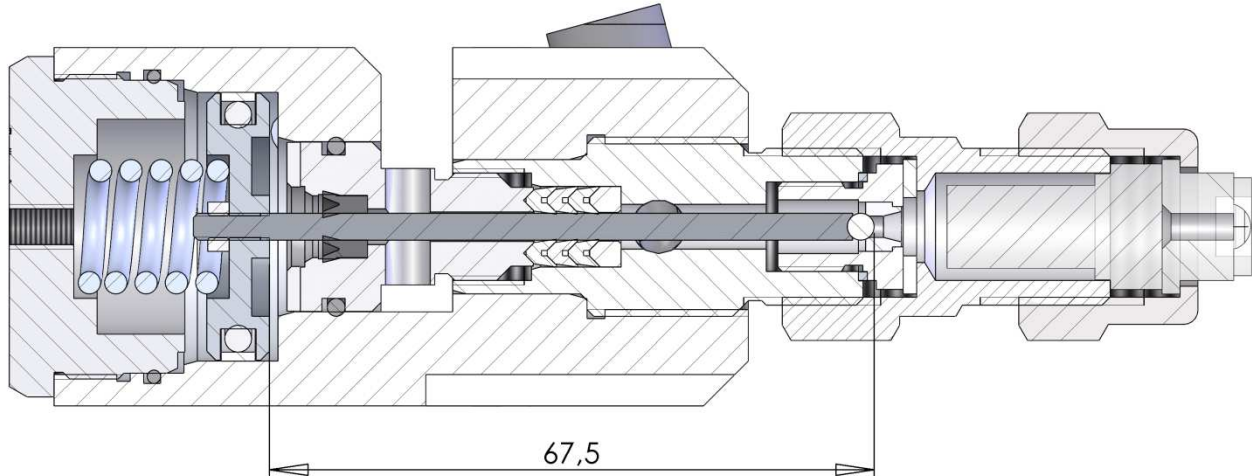
**Airless распылительный пистолет**

**2x G1/4" -400bar-**

Bestell-Nr. • Order-No. • № для заказа: **0662514**

Serie • Serie • серия: **000**

Datum • Date • дата: **15.10.2020**



**Sicherungsmittel / Thread sealant / средства фиксации резьбовых соединений (защита от раскручивания)**

Symbol / Symbol / Символ	Beschreibung / Description / Описание	Artikel / Bestell-Nr. Article / Order-No. № для заказа
[r]	schwach / light / слабое	222 / 0000016
[b]	mittel / medium / среднее	243 / 0000015
[schw]	mittel, Kunststoff-Stahl / medium, plastic-steel / medium / среднее, пластмасса-сталь (20ml)	480 / 0000107
[g]	hochfest / high-streng / hautesistance (50ml) hochfest für Cr/Ni-Teile / for Cr/Ni steel parts / высокопрочное для деталей из Cr/Ni (50ml)	601 / 0000014 2701 / 0000303
[p]	Rohrdichtungspaste / pipe sealant / герметик для труб (50ml)	225 / 0000017
[a]	Aktivator / activator / активатор (500ml) Aktivator für Kunststoffteile / activator for plastic parts / активатор для пластмассовых деталей (10ml)	734 / 0000018 770 / 0000108
[t]	Gewindeband / threaded tape / лента для уплотнения резьбы	/0000099
[k]	2K - Kleber / 2K - adhesive / двухкомпонентный клей	/0000414

**Betriebsmittel / Machinery materials / Эксплуатационные материалы**

Symbol / Symbol / Символ	Beschreibung / Description / Описание	Artikel / Bestell-Nr. Article / Order-No. № для заказа
[f]	Fett, säurefrei / acid-free / смазка, не содержащая кислотных веществ	0000025
[t]	Trennmittel / release agent / разделительное средство bei Verarbeitung von Isozyanate / for application with isozyanate / для нанесения изоцианатов	0163333 0640651
[m]	Montagepaste (für R- und RS- Ausführung) / assembly paste (for verssion R or RS) / монтажная паста (для исполнения R и RS)	0000233
[ms]	Montagespray (für R- und RS- Ausführung) / assembly spray (for verssion R or RS) / монтажный спрей (для исполнения R и RS)	0000118

**Hauptsitz und Produktion / Headquarter & Production**

**WIWA Wilhelm Wagner GmbH & Co. KG**  
Gewerbestraße 1-3 • 35633 Lahnau, Germany  
Tel: +49 6441 609-0 • Fax: +49 6441 609-50  
E-Mail: info@wiwa.de  
Internet: www.wiwa.de

**WIWA Subsidiary USA**

107 N.Main St. • P.O.Box 398, Alger, OH 45812  
Tel: +1-419-757-0141 • Fax: +1-419-549-5173 •  
Toll Free: +1-855-757-0141  
E-Mail: sales@wiwa.com  
Internet: www.wiwausa.com