

Pos.-Nr. in Klammern () sind keine Bestandteile dieser Baugruppe / items marked with () are not part of assembly shown / Les pièces entre parenthèses ne font pas partie du sous-groupe

Diese Zeichnung darf nicht kopiert, vervielfältigt oder dritten Personen zugänglich gemacht werden. Widerrechtliche Benutzung hat strafrechtliche Folgen. / This drawing should not be, in whole or in part, copied, distributed or used by or passed on as information to others for competition purposes or for whatever purposes without authorization. Unauthorized use is subject to prosecution.

Hauptsitz und Produktion / Headquarter & Production

WIWA Wilhelm Wagner GmbH & Co. KG
 Gewerbestraße 1-3 • 35633 Lahnau, Germany
 Tel: +49 6441 609-0 • Fax: +49 6441 609-50
 E-Mail: info@wiwa.de
 Internet: www.wiwa.de

WIWA LP

107 N.Main St. • P.O.Box 398, Alger, OH 45812
 Tel: +1-419-549-5180 • Fax: +1-419-549-5173 •
 Toll Free: +1-866-661-2139
 E-Mail: jwold@wiwalp.com
 Internet: www.wiwa.com

WIWA Taicang Co.,Ltd.

No.87 East Suzhou Rd. • Taicang City
 Jiangsu Province 215400 • P.R.China
 Tel: +86-512-5354-8858 • Fax: +86-512-5354-8859
 E-Mail: info@wiwa-china.com
 Internet: wiwa.com

Pos.	Number	Qty.	V ¹ /D ² /R ³	Artikelbezeichnung	Part Description	Désignation des articles
1	0634907	2		Anschlagschraube	stop screw	vis d'arrêt
2	0634914	2	V	Kolben kpl.	piston cpl.	piston cpl.
3	0410462	2	V	Druckfeder	spring	ressort
4	0634908	2		Distanzhülse	spacer sleeve	douille
5	0634904	2	V	Kolbenstange	piston rod	tige de piston
6	0638007	4		Sicherungsring	retaining ring	circlip
7	0486612	2	V	Nutring	lip seal	joint
8	0482617	2	V	O-Ring	o-ring	joint torique
9	0634905	2		Zylinderdeckel	cylinder piece	couvercle de cylindre
10	0634906	2	V	Buchse	bush	douille
11	0461679	2	V	Abstreifer	stripper	stripteur
12	0461164	2		Mutter	nut	écrou
13	0460621	2		U-Scheibe	washer	rondelle
14	0460966	2		Mutter	nut	écrou
15	0460389	2		U-Scheibe	washer	rondelle
16	0662726	1		Traverse	traverse	traverse
17	0634917	2		Vierkantstopfen	square plug	couvercle
18	0632729	2		Steckverschraubung	plug-type fitting	vissage à fiche
19	0662724	1		Gestell	frame	châssis
20	0662739	2		Knebelschraube	T-handle screw	vis à garrett
21	0461091	4		Scheibe	washer	rondelle
22	0662727	2		Faßniederhalter	drum holder	support de fût
23	0472964	2		Mutter	nut	écrou
24	0634929	2		Druckstange	pressure rod	barre de compression

Hauptsitz und Produktion / Headquarter & Production

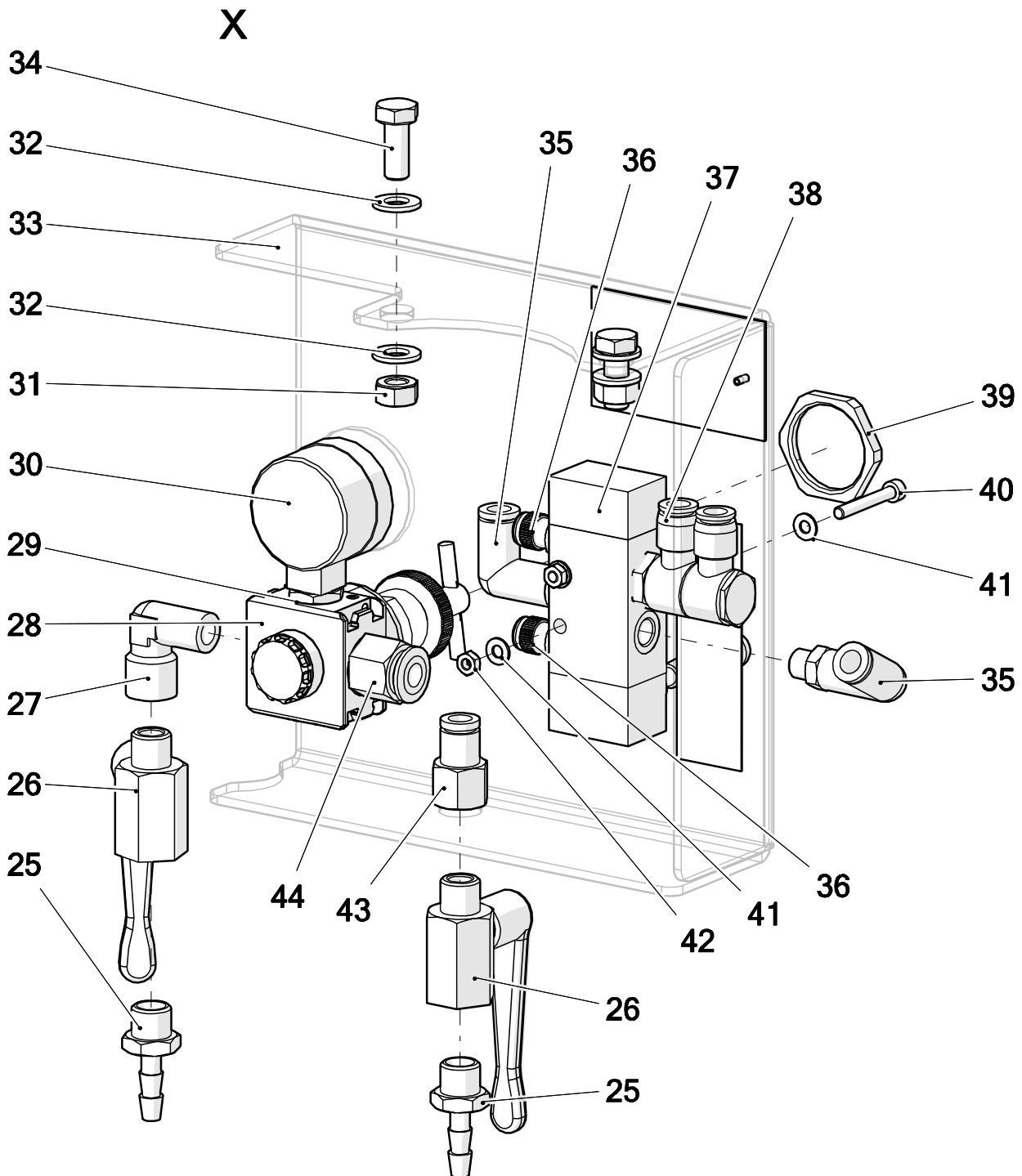
WIWA Wilhelm Wagner GmbH & Co. KG
 Gewerbestraße 1-3 • 35633 Lahnau, Germany
 Tel: +49 6441 609-0 • Fax: +49 6441 609-50
 E-Mail: info@wiwa.de
 Internet: www.wiwa.de

WIWA LP

107 N.Main St. • P.O.Box 398, Alger, OH 45812
 Tel: +1-419-549-5180 • Fax: +1-419-549-5173 •
 Toll Free: +1-866-661-2139
 E-Mail: jwold@wiwalp.com
 Internet: www.wiwa.com

WIWA Taicang Co.,Ltd.

No.87 East Suzhou Rd. • Taicang City
 Jiangsu Province 215400 • P.R.China
 Tel: +86-512-5354-8858 • Fax: +86-512-5354-8859
 E-Mail: info@wiwa-china.com
 Internet: wiwa.com



Pos.	Number	Qty.	V ¹ /D ² /R ³	Artikelbezeichnung	Part Description	Désignation des articles
25	0462365	2		Schlauchtülle	stem	enbout à olive
26	0644232	2	V	Kugelhahn	ball valve	vanne
27	0643309	1		Winkel	elbow	coude
28	0653534	1	V	Druckluftregler	air pressure regulator	régulateur d'air comprimé
29	0632122	1		Mutter	nut	écrou
30	0644050	1	V	Manometer	gauge	manometre
31	0460192	2		Mutter	nut	écrou
32	0460214	4		Scheibe	washer	rondelle
33	0662728	1		Befestigungsblech	fixing steel sheet	tôle defixation
34	0460206	2		Schraube	screw	vis
35	0656172	2		L-Steckverschraubung	L-plug-in connector	L-vissage à air comprimé
36	0651113	2		Drosselschalldämpfer	muffler	silencieux
37	0649779	1	V	Pneumatikventil	Rotary disc valve	Soupape à troit rotative
38	0657410	1		Mehrfachverteiler	multi manifold	distributeur
39	0653531	1		Mutter	nut	écrou
40	0645038	2		Schraube	screw	vis
41	0460575	4		Scheibe	washer	rondell
42	0615625	2		Mutter	nut	écrou
43	0647866	1		Steckverschraubung	plug-type fitting	vissage à fiche
44	0632729	1		Steckverschraubung	plug-type fitting	vissage à fiche

¹V = Verschleißteile • Wear parts • Pièces d'usure usuelles

²D = Teile des Dichtungssatzes • Parts of seal kit • Pièces de kit de joints

³R = Teile des Reparatursatzes • Parts of repair kit • Pièces de kit de reparation

Sicherungsmittel / Thread sealant / produit d'étanchéité

Symbol / Symbol / Symbole	Beschreibung / Description / Description	Artikel / Bestell-Nr. Article / Order-No. L'article / Référence
[r]	schwach / light / léger	222 / 0000016
[b]	mittel / medium / leger	243 / 0000015
[schw]	mittel, Kunststoff-Stahl / medium, plastic-steel / medium, platique-acier (20ml)	480 / 0000107
[g]	hochfest / high-streng / hautesistance (50ml) hochfest für Cr/Ni-Teile / for Cr/Ni steel parts / pour partes fabriqué de Cr/Ni (50ml)	601 / 0000014 2701 / 0000303
[p]	Rohrdichtungspaste / pipe sealant / pâte d'étanchéité pour tuyaux(50ml)	225 / 0000017
[a]	Aktivator / activator / activateur (500ml) Aktivator für Kunststoffteile / activator for plastic parts / activateur pour pièces de plastique (10ml)	734 / 0000018 770 / 0000108
[t]	Gewindeband / threaded tape / ruban de filetage	/0000099
[k]	2K - Kleber / 2K - adhesive / 2K - adhésif	/0000414

Betriebsmittel / Machinery materials / Equipement de production

Symbol / Symbol / Symbole	Beschreibung / Description / Description	Artikel / Bestell-Nr. Article / Order-No. L'article / Référence
[f]	Fett, säurefrei / acid-free /sans acide	0000025
[t]	Trennmittel / release agent / agent séparateur bei Verarbeitung von Isozyanate / for application with isozyanate / pour l'application de l'isozyanate	0163333 0640651
[M]	Montagepaste (für R- und RS- Ausführung) / assembly paste (for verssion R or RS) / pâte d'assemblage (de version R et RS)	0000233
[MS]	Montagespray (für R- und RS- Ausführung) / assembly spray (for verssion R or RS) / aérosol d'assemblage (de version R et RS)	0000118

Hauptsitz und Produktion / Headquarter & Production

WIWA Wilhelm Wagner GmbH & Co. KG
 Gewerbestraße 1-3 • 35633 Lahnau, Germany
 Tel: +49 6441 609-0 • Fax: +49 6441 609-50
 E-Mail: info@wiwa.de
 Internet: www.wiwa.de

WIWA LP

107 N.Main St. • P.O.Box 398, Alger, OH 45812
 Tel: +1-419-549-5180 • Fax: +1-419-549-5173 •
 Toll Free: +1-866-661-2139
 E-Mail: jwold@wiwalp.com
 Internet: www.wiwa.com

WIWA Taicang Co.,Ltd.

No.87 East Suzhou Rd. • Taicang City
 Jiangsu Province 215400 • P.R.China
 Tel: +86-512-5354-8858 • Fax: +86-512-5354-8859
 E-Mail: info@wiwa-china.com
 Internet: wiwa.com