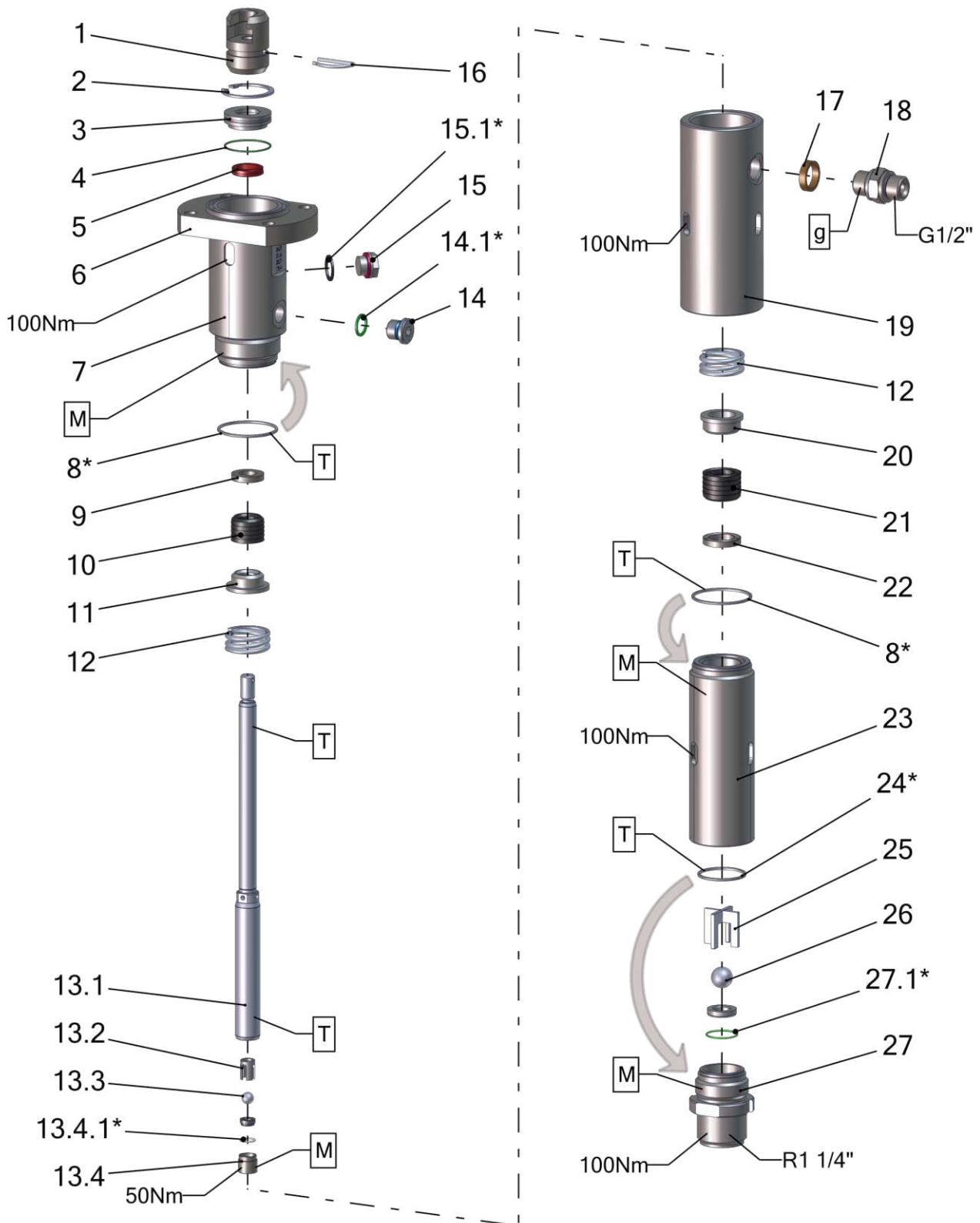


Materialpumpe
material pump
section fluide
 26,1/75 –RS-

Bestell-Nr. • Order-No. • Référence: **0662855**
 Serie • Serie • Série: **000**
 Datum • Date • Date: **28.03.2019**



Pos.-Nr. in Klammern () sind keine Bestandteile dieser Baugruppe / items marked with () are not part of assembly shown / Les pièces entre parenthèses ne font pas partie du sous-groupe

Diese Zeichnung darf nicht kopiert, vervielfältigt oder dritten Personen zugänglich gemacht werden. Widerrechtliche Benutzung hat strafrechtliche Folgen. / This drawing should not be, in whole or in part, copied, distributed or used by or passed on as information to others for competition purposes or for whatever purposes without authorization. Unauthorized use is subject to prosecution.

Hauptsitz und Produktion / Headquarter & Production
WIWA Wilhelm Wagner GmbH & Co. KG
 Gewerbestraße 1-3 • 35633 Lahnau, Germany
 Tel: +49 6441 609-0 • Fax: +49 6441 609-50
 E-Mail: info@wiwa.de
 Internet: www.wiwa.de

WIWA Subsidiary USA
 107 N.Main St. • P.O.Box 398, Alger, OH 45812
 Tel: +1-419-757-0141 • Fax: +1-419-549-5173 •
 Toll Free: +1-855-757-0141
 E-Mail: sales@wiwa.com
 Internet: www.wiwausa.com

Pos.	Number	Qty.	V ¹ /D ² /R ³	Artikelbezeichnung	Part Description	Désignation des articles
1	0662848	1	V	Kupplung	coupling	accouplement
2	0633011	1	V, R	Sicherungsring	retaining ring	circlip
3	0662349	1		Buchse	bush	douille
4	0662528	1	V, R	O-Ring	o-ring	joint torique
5	0662842	1	V, R	Nutring	lip seal	joint
6	0662172	1		Anzugring	connecting ring	bague de montage
7	0662844	1		Hochdruckkopf	pump head	tête à haute pression
8*	0662022	2	V, D, R	Dichtring	gasket	joint
9	0643342	1		Sattelring	saddle ring	bague de retenue
10	0662896	1	V, R	Manschettensatz - PTFE	packing ring set - PTFE	joints en PTFE
11	0643343	1		Gegenring	counter ring	contre-anneau
12	0634463	2	V	Druckfeder	spring	ressort
13	0662849	1	V	Doppelkolben kpl.	dual piston cpl.	double piston cpl.
13.1	0662875	1	V	Doppelkolben	dual piston	double piston
13.2	0662559	1	V	Kugelführung kpl.	ball guide cpl.	guitage de bille cpl.
13.3	0410195	1	V, R	Kugel	ball	bille
13.4	0618586	1	V	Ventilschraube kpl.	valve screw cpl.	vis de soupape cpl.
13.4.1*	0652707	1	V, D, R	O-Ring	o-ring	joint torique
14	0648267	1		Stopfen	plug	bouchon
14.1*	0667546	1	V, D, R	Dichtung	seal	joint
15	0646849	1	V	Ölschauglas	sight glass	verre indicateur
15.1*	0667542	1	V, D, R	Dichtung	seal	joint
16	0661794	1	V	Federstecker	retainer	goupille de sécurité
17	0661867	1		Dichtung	seal	joint
18	0659006	1		Doppelnippel	male adaptor	raccord double male
19	0662845	1		Federgehäuse	spring housing	logement de ressort
20	0662870	1		Gegenring	counter ring	contre-anneau
21	0662897	1	V, R	Manschettensatz - PTFE	packing ring set - PTFE	joints en PTFE
22	0662873	1		Sattelring	saddle ring	bague de retenue
23	0662846	1		Druckzylinder	pressure cylinder	cylindre de pression
24*	0661858	1	V, D, R	Dichtring	gasket	joint
25	0662557	1	V	Kugelführung kpl.	ball guide cpl.	guitage de bille cpl.
26	0410225	1	V, R	Kugel	ball	bille
27	0661870	1	V	Ventilgehäuse kpl.	valve housing cpl.	corps de vanne cpl.
27.1*	0631442	1	V, D, R	O-Ring	o-ring	joint torique

ohne Abbildung - not illustrated - sans illustration

Number	Qty.	V ¹ /D ² /R ³	Artikelbezeichnung	Part Description	Désignation des articles
0662665		R	Dichtungssatz	seal kit	jeu de joints
0662885			Reparatursatz	repair kit	jeu de réparation

¹V = Verschleißteile • Wear parts • Pièces d'usure usuelles

²D = Teile des Dichtungssatzes • Parts of seal kit • Pièces de kit de joints

³R = Teile des Reparatursatzes • Parts of repair kit • Pièces de kit de reparation

Hauptsitz und Produktion / Headquarter & Production

WIWA Wilhelm Wagner GmbH & Co. KG
 Gewerbestraße 1-3 • 35633 Lahnau, Germany
 Tel: +49 6441 609-0 • Fax: +49 6441 609-50
 E-Mail: info@wiwa.de
 Internet: www.wiwa.de

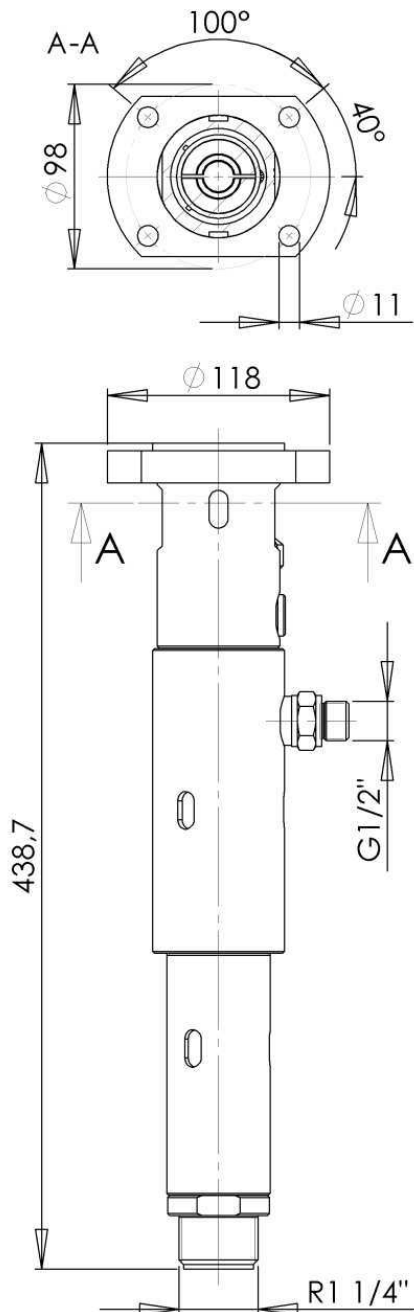
WIWA Subsidiary USA

107 N.Main St. • P.O.Box 398, Alger, OH 45812
 Tel: +1-419-757-0141 • Fax: +1-419-549-5173 •
 Toll Free: +1-855-757-0141
 E-Mail: sales@wiwa.com
 Internet: www.wiwausa.com

Mit * gekennzeichnete Teile können nicht einzeln bestellt werden. Nur als Dichtungs- oder Reparatursatz.

Parts marked with * can't be ordered separately. Only as a seal or repair kit.

Les pièces marquées avec * ne peuvent pas être commandées seules. Seulement comme kit d'étanchéité ou kit de réparation



max. Temperatur / max. temperature /
température maximale:
80°C / 176°F
max. zulässiger Materialdruck /
max. material pressure /
pression de service (maximale):
500bar / 7250psi

Hauptsitz und Produktion / Headquarter & Production

WIWA Wilhelm Wagner GmbH & Co. KG
Gewerbestraße 1-3 • 35633 Lahnau, Germany
Tel: +49 6441 609-0 • Fax: +49 6441 609-50
E-Mail: info@wiwa.de
Internet: www.wiwa.de

WIWA Subsidiary USA

107 N.Main St. • P.O.Box 398, Alger, OH 45812
Tel: +1-419-757-0141 • Fax: +1-419-549-5173 •
Toll Free: +1-855-757-0141
E-Mail: sales@wiwa.com
Internet: www.wiwausa.com

Sicherungsmittel / Thread sealant / produit d'étanchéité

Symbol / Symbol / Symbole	Beschreibung / Description / Description	Artikel / Bestell-Nr. Article / Order-No. L'article / Référence
[r]	schwach / light / léger	222 / 0000016
[b]	mittel / medium / léger	243 / 0000015
[schw]	mittel, Kunststoff-Stahl / medium, plastic-steel / medium, platique-acier (20ml)	480 / 0000107
[g]	hochfest / high-streng / hautesistance (50ml) hochfest für Cr/Ni-Teile / for Cr/Ni steel parts / pour partes fabriqué de Cr/Ni (50ml)	601 / 0000014 2701 / 0000303
[p]	Rohrdichtungspaste / pipe sealant / pâte d'étanchéité pour tuyaux(50ml)	225 / 0000017
[a]	Aktivator / activator / activateur (500ml) Aktivator für Kunststoffteile / activator for plastic parts / activateur pour pièces de plastique (10ml)	734 / 0000018 770 / 0000108
[t]	Gewindeband / threaded tape / ruban de filetage	/0000099
[k]	2K - Kleber / 2K - adhesive / 2K - adhésif	/0000414

Betriebsmittel / Machinery materials / Equipement de production

Symbol / Symbol / Symbole	Beschreibung / Description / Description	Artikel / Bestell-Nr. Article / Order-No. L'article / Référence
[F]	Fett, säurefrei / acid-free / sans acide	0000025
[T]	Trennmittel / release agent / agent séperateur bei Verarbeitung von Isozyanate / for application with isozyanate / pour l'application de l'isozyanate	0163333 0640651
[M]	Montagepaste (für R- und RS- Ausführung) / assembly paste (for verssion R or RS) / pâte d'assemblage (de version R et RS)	0000233
[MS]	Montagespray (für R- und RS- Ausführung) / assembly spray (for verssion R or RS) / aérosol d'assemblage (de version R et RS)	0000118
[MT]	Montagepaste (für hohe Temperaturen) assembly paste (for high temperatures) d'assemblage (pour hautes températures)	0000057
[FT]	Spezialfett / special grease / graisse spéciale	0000423

Hauptsitz und Produktion / Headquarter & Production

WIWA Wilhelm Wagner GmbH & Co. KG
 Gewerbestraße 1-3 • 35633 Lahnau, Germany
 Tel: +49 6441 609-0 • Fax: +49 6441 609-50
 E-Mail: info@wiwa.de
 Internet: www.wiwa.de

WIWA Subsidiary USA

107 N.Main St. • P.O.Box 398, Alger, OH 45812
 Tel: +1-419-757-0141 • Fax: +1-419-549-5173 •
 Toll Free: +1-855-757-0141
 E-Mail: sales@wiwa.com
 Internet: www.wiwausa.com