

Pos.-Nr. in Klammern () sind keine Bestandteile dieser Baugruppe / items marked with () are not part of assembly shown / Les pièces entre parenthèses ne font pas partie du sous-groupe

Diese Zeichnung darf nicht kopiert, vervielfältigt oder dritten Personen zugänglich gemacht werden. Widerrechtliche Benutzung hat strafrechtliche Folgen. / This drawing should not be, in whole or in part, copied, distributed or used by or passed on as information to others for competition purposes or for whatever purposes without authorization. Unauthorized use is subject to prosecution.

**Hauptsitz und Produktion / Headquarter & Production**

**WIWA Wilhelm Wagner GmbH & Co. KG**  
 Gewerbestraße 1-3 • 35633 Lahnau, Germany  
 Tel: +49 6441 609-0 • Fax: +49 6441 609-50  
 E-Mail: info@wiwa.de  
 Internet: www.wiwa.de

**WIWA Subsidiary USA**

107 N.Main St. • P.O.Box 398, Alger, OH 45812  
 Tel: +1-419-757-0141 • Fax: +1-419-549-5173 •  
 Toll Free: +1-855-757-0141  
 E-Mail: sales@wiwa.com  
 Internet: www.wiwausa.com

Pos.	Number	Qty.	V <sup>1</sup> /D <sup>2</sup> /R <sup>3</sup>	Artikelbezeichnung	Part Description	Désignation des articles
1	0665543	1	V	Kupplung	coupling	accouplement
1.1	0632193	1	V	Sicherungsring	retaining ring	circlip
2	0662172	1		Anzugring	connecting ring	bague de montage
3	0662821	1		Hochdruckkopf	pump head	tête à haute pression
4*	0662031	2	V, D, R	Dichtring	gasket	joint
5	0662833	1		Sattelring	saddle ring	bague de retenue
6	0638687	1	V, R	Manschettensatz	packing ring set	joints
7	0631393	1		Gegenring	counter ring	contre-anneau
8	0643657	2	V	Druckfeder	spring	ressort
9	0662831	1	V	Doppelkolben kpl.	dual piston cpl.	double piston cpl.
9.1	0662832	1	V	Doppelkolben	dual piston	double piston
9.2*	0659963	1	V, D, R	Dichtring	gasket	joint
9.3	0662577	1	V	Kugelführung kpl.	ball guide cpl.	guitage de bille cpl.
9.4	0410217	1	V, R	Kugel	ball	bille
9.5	0661969	1	V	Kolbenventil kpl.	piston valve cpl.	soupape de piston cpl.
9.5.1*	0631446	1	V,D, R	O-Ring	o-ring	joint torique
10	0648267	1		Stopfen	plug	bouchon
10.1*	0667546	1	V, D, R	Dichtung	seal	joint
11	0646849	1	V	Ölschauglas	sight glass	verre indicateur
11.1*	0667542	1	V, D, R	Dichtung	seal	joint
12	0661867	1		Dichtung	seal	joint
13	0659006	1		Doppelnippel	male adaptor	raccord double male
14	0662822	1		Federgehäuse	spring housing	logement de ressort
15	0631397	1		Gegenring	counter ring	contre-anneau
16	0663757	1	V, R	Manschettensatz	packing ring set	joints
17	0662834	1		Sattelring	saddle ring	bague de retenue
18	0662824	1		Druckzylinder	pressure cylinder	cylindre de pression
19*	0662022	1	V, D, R	Dichtring	gasket	joint
20	0662574	1	V	Kugelführung kpl.	ball guide cpl.	guitage de bille cpl.
21	0412333	1	V, R	Kugel	ball	bille
22	0662006	1	V	Bodenventil kpl.	bottom valve cpl.	vanne inferieures cpl.
22.1*	0631317	1	V,D, R	O-Ring	o-ring	joint torique

**ohne Abbildung - not illustrated - sans illustration**

Number	Qty.	V <sup>1</sup> /D <sup>2</sup> /R <sup>3</sup>	Artikelbezeichnung	Part Description	Désignation des articles
0663734		R	Dichtungssatz	seal kit	jeu de joints
0663738			Reparatursatz	repair kit	jeu de réparation

**Mit \* gekennzeichnete Teile können nicht einzeln bestellt werden. Nur als Dichtungs- oder Reparatursatz.**

**Parts marked with \* can't be ordered separately. Only as a seal or repair kit.**

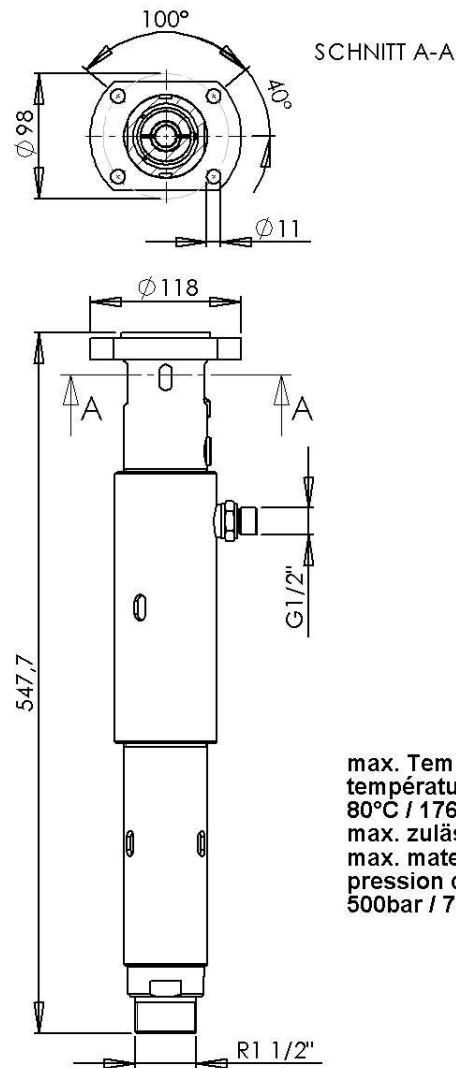
**Les pièces marquées avec \* ne peuvent pas être commandées seules. Seulement comme kit d'étanchéité ou kit de réparation**

**Hauptsitz und Produktion / Headquarter & Production**

WIWA Wilhelm Wagner GmbH & Co. KG  
 Gewerbestraße 1-3 • 35633 Lahnau, Germany  
 Tel: +49 6441 609-0 • Fax: +49 6441 609-50  
 E-Mail: info@wiwa.de  
 Internet: www.wiwa.de

**WIWA Subsidiary USA**

107 N.Main St. • P.O.Box 398, Alger, OH 45812  
 Tel: +1-419-757-0141 • Fax: +1-419-549-5173 •  
 Toll Free: +1-855-757-0141  
 E-Mail: sales@wiwa.com  
 Internet: www.wiwausa.com



max. Temperatur / max. temperature /  
 température maximale:  
**80°C / 176°F**  
 max. zulässiger Materialdruck /  
 max. material pressure /  
 pression de service (maximale):  
**500bar / 7251psi**

<sup>1</sup>V = Verschleißteile • Wear parts • Pièces d'usure usuelles  
<sup>2</sup>D = Teile des Dichtungssatzes • Parts of seal kit • Pièces de kit de joints  
<sup>3</sup>R = Teile des Reparatursatzes • Parts of repair kit • Pièces de kit de réparation

**Sicherungsmittel / Thread sealant / produit d'étanchéité**

Symbol / Symbol / Symbole	Beschreibung / Description / Description	Artikel / Bestell-Nr. Article / Order-No. L'article / Référence
[r]	schwach / light / léger	222 / 0000016
[b]	mittel / medium / leger	243 / 0000015
[schw]	mittel, Kunststoff-Stahl / medium, plastic-steel / medium, platique-acier (20ml)	480 / 0000107
[g]	hochfest / high-streng / hautesistance (50ml) hochfest für Cr/Ni-Teile / for Cr/Ni steel parts / pour parties fabriquée de Cr/Ni (50ml)	601 / 0000014 2701 / 0000303
[p]	Rohrdichtungspaste / pipe sealant / pâte d'étanchéité pour tuyaux(50ml)	225 / 0000017
[a]	Aktivator / activator / activateur (500ml) Aktivator für Kunststoffteile / activator for plastic parts / activateur pour pièces de plastique (10ml)	734 / 0000018 770 / 0000108
[t]	Gewindeband / threaded tape / ruban de filetage	/0000099
[k]	2K - Kleber / 2K - adhesive / 2K - adhésif	/0000414

**Betriebsmittel / Machinery materials / Equipement de production**

Symbol / Symbol / Symbole	Beschreibung / Description / Description	Artikel / Bestell-Nr. Article / Order-No. L'article / Référence
[F]	Fett, säurefrei / acid-free / sans acide	0000025
[T]	Trennmittel / release agent / agent séparateur bei Verarbeitung von Isozyanate / for application with isozyanate / pour l'application de l'isozyanate	0163333 0640651
[M]	Montagepaste (für R- und RS- Ausführung) / assembly paste (for version R or RS) / pâte d'assemblage ( de version R et RS)	0000233
[MS]	Montagespray (für R- und RS- Ausführung) / assembly spray (for version R or RS) / aérosol d'assemblage ( de version R et RS)	0000118

**Hauptsitz und Produktion / Headquarter & Production**

**WIWA Wilhelm Wagner GmbH & Co. KG**  
 Gewerbestraße 1-3 • 35633 Lahnau, Germany  
 Tel: +49 6441 609-0 • Fax: +49 6441 609-50  
 E-Mail: info@wiwa.de  
 Internet: www.wiwa.de

**WIWA Subsidiary USA**

107 N.Main St. • P.O.Box 398, Alger, OH 45812  
 Tel: +1-419-757-0141 • Fax: +1-419-549-5173 •  
 Toll Free: +1-855-757-0141  
 E-Mail: sales@wiwa.com  
 Internet: www.wiwausa.com