

Pos.-Nr. in Klammern () sind keine Bestandteile dieser Baugruppe / items marked with () are not part of assembly shown / Les pièces entre parenthèses ne font pas partie du sous-groupe

Diese Zeichnung darf nicht kopiert, vervielfältigt oder dritten Personen zugänglich gemacht werden. Widerrechtliche Benutzung hat strafrechtliche Folgen. / This drawing should not be, in whole or in part, copied, distributed or used by or passed on as information to others for competition purposes or for whatever purposes without authorization. Unauthorized use is subject to prosecution.

Hauptsitz und Produktion / Headquarter & Production

WIWA Wilhelm Wagner GmbH & Co. KG
 Gewerbestraße 1-3 • 35633 Lahnau, Germany
 Tel: +49 6441 609-0 • Fax: +49 6441 609-50
 E-Mail: info@wiwa.de
 Internet: www.wiwa.de

WIWA Subsidiary USA

107 N.Main St. • P.O.Box 398, Alger, OH 45812
 Tel: +1-419-757-0141 • Fax: +1-419-549-5173 •
 Toll Free: +1-855-757-0141
 E-Mail: sales@wiwa.com
 Internet: www.wiwausa.com

Pos.	Number	Qty.	V ¹ /D ² /R ³	Artikelbezeichnung	Part Description	Désignation des articles
1	0665543	1	V	Kupplung	coupling	accouplement
1.1	0632193	1	V	Sicherungsring	retaining ring	circlip
2	0662549	1		Anzugring	connecting ring	bague de montage
3	0662545	1		Hochdruckkopf	pump head	tête à haute pression
4	0663515	1		Sprengring	retaining ring	circlip
5*	0662930	1	V, D, R	Dichtring	gasket	joint
6	0662933	1		Sattelring	saddle ring	bague de retenue
7	0663749	1	V, R	Manschettensatz	packing ring set	joints
8	0662942	1		Gegenring	counter ring	contre-anneau
9	0634804	2	V	Druckfeder	spring	ressort
10	0662547	1	V	Doppelkolben kpl.	dual piston cpl.	double piston cpl.
10.1	0662546	1	V	Doppelkolben	dual piston	double piston
10.2	0662579	1	V	Kugelführung kpl.	ball guide cpl.	guitage de bille cpl.
10.3	0410233	1	V, R	Kugel	ball	bille
10.4*	0655612	1	V, D, R	Dichtring	gasket	joint
10.5	0661964	1	V	Kolbenventil kpl.	piston valve cpl.	soupape de piston cpl.
10.5.1*	0641336	1	V, D, R	O-Ring	o-ring	joint torique
11	0648267	1		Stopfen	plug	bouchon
11.1*	0667546	1	V, D, R	Dichtung	seal	joint
12	0646849	1	V	Ölschauglas	sight glass	verre indicateur
12.1*	0667542	1	V, D, R	Dichtung	seal	joint
13	0661867	1		Dichtung	seal	joint
14	0659006	1		Doppelnippel	male adaptor	raccord double male
15	0662548	1		Federgehäuse	spring housing	logement de ressort
16	0638293	1		Gegenring	counter ring	contre-anneau
17	0663751	1	V, R	Manschettensatz	packing ring set	joints
18	0662934	1		Sattelring	saddle ring	bague de retenue
19*	0662931	1	V, D, R	Dichtring	gasket	joint
20	0662544	1		Druckzylinder	pressure cylinder	cylindre de pression
21*	0662031	1	V, D, R	Dichtring	gasket	joint
22	0662578	1	V	Kugelführung kpl.	ball guide cpl.	guitage de bille cpl.
23	0410551	1	V, R	Kugel	ball	bille
24	0662554	1	V	Bodenventil kpl.	bottom valve cpl.	vanne inferieures cpl.
24.1*	0663328	1	V, D, R	O-Ring	o-ring	joint torique

¹V = Verschleißteile • Wear parts • Pièces d'usure usuelles

²D = Teile des Dichtungssatzes • Parts of seal kit • Pièces de kit de joints

³R = Teile des Reparatursatzes • Parts of repair kit • Pièces de kit de reparation

ohne Abbildung - not illustrated - sans illustration

Number	Qty.	V ¹ /D ² /R ³	Artikelbezeichnung	Part Description	Désignation des articles
0663736		R	Dichtungssatz	seal kit	jeu de joints
0663741			Reparatursatz	repair kit	jeu de réparation

Hauptsitz und Produktion / Headquarter & Production

WIWA Wilhelm Wagner GmbH & Co. KG
 Gewerbestraße 1-3 • 35633 Lahnau, Germany
 Tel: +49 6441 609-0 • Fax: +49 6441 609-50
 E-Mail: info@wiwa.de
 Internet: www.wiwa.de

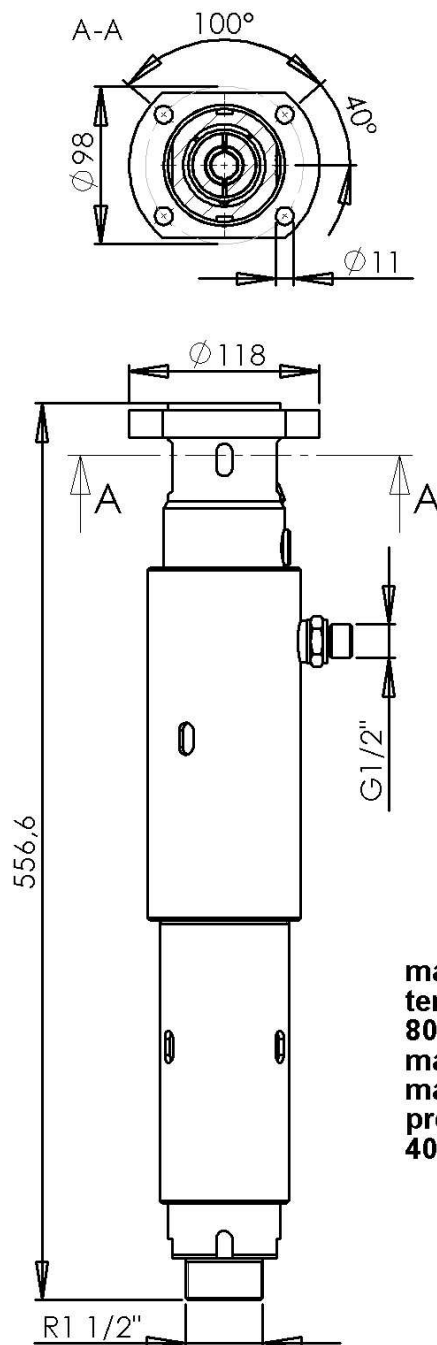
WIWA Subsidiary USA

107 N.Main St. • P.O.Box 398, Alger, OH 45812
 Tel: +1-419-757-0141 • Fax: +1-419-549-5173 •
 Toll Free: +1-855-757-0141
 E-Mail: sales@wiwa.com
 Internet: www.wiwausa.com

Mit * gekennzeichnete Teile können nicht einzeln bestellt werden. Nur als Dichtungs- oder Reparatursatz.

Parts marked with * can't be ordered separately. Only as a seal or repair kit.

Les pièces marquées avec * ne peuvent pas être commandées seules. Seulement comme kit d'étanchéité ou kit de réparation



**max. Temperatur / max. temperature /
température maximale:
80°C / 176°F**
**max. zulässiger Materialdruck /
max. material pressure /
pression de service (maximale):
400bar / 5801psi**

Hauptsitz und Produktion / Headquarter & Production

WIWA Wilhelm Wagner GmbH & Co. KG
Gewerbestraße 1-3 • 35633 Lahnau, Germany
Tel: +49 6441 609-0 • Fax: +49 6441 609-50
E-Mail: info@wiwa.de
Internet: www.wiwa.de

WIWA Subsidiary USA

107 N.Main St. • P.O.Box 398, Alger, OH 45812
Tel: +1-419-757-0141 • Fax: +1-419-549-5173 •
Toll Free: +1-855-757-0141
E-Mail: sales@wiwa.com
Internet: www.wiwausa.com

Sicherungsmittel / Thread sealant / produit d'étanchéité

Symbol / Symbol / Symbole	Beschreibung / Description / Description	Artikel / Bestell-Nr. Article / Order-No. L'article / Référence
[r]	schwach / light / léger	222 / 0000016
[b]	mittel / medium / leger	243 / 0000015
[schw]	mittel, Kunststoff-Stahl / medium, plastic-steel / medium, plastique-acier (20ml)	480 / 0000107
[g]	hochfest / high-streng / hautesistance (50ml) hochfest für Cr/Ni-Teile / for Cr/Ni steel parts / pour parties fabriqué de Cr/Ni (50ml)	601 / 0000014 2701 / 0000303
[p]	Rohrdichtungspaste / pipe sealant / pâte d'étanchéité pour tuyaux(50ml)	225 / 0000017
[a]	Aktivator / activator / activateur (500ml) Aktivator für Kunststoffteile / activator for plastic parts / activateur pour pièces de plastique (10ml)	734 / 0000018 770 / 0000108
[t]	Gewindeband / threaded tape / ruban de filetage	/0000099
[k]	2K - Kleber / 2K - adhesive / 2K - adhésif	/0000414

Betriebsmittel / Machinery materials / Equipement de production

Symbol / Symbol / Symbole	Beschreibung / Description / Description	Artikel / Bestell-Nr. Article / Order-No. L'article / Référence
[f]	Fett, säurefrei / acid-free / sans acide	0000025
[t]	Trennmittel / release agent / agent séparateur bei Verarbeitung von Isozyanate / for application with isozyanate / pour l'application de l'isozyanate	0163333 0640651
[m]	Montagepaste (für R- und RS- Ausführung) / assembly paste (for verssion R or RS) / pâte d'assemblage (de version R et RS)	0000233
[ms]	Montagespray (für R- und RS- Ausführung) / assembly spray (for verssion R or RS) / aérosol d'assemblage (de version R et RS)	0000118
[mt]	Montagepaste (für hohe Temperaturen) assembly paste (for high temperatures) d'assemblage (pour hautes températures)	0000057

Hauptsitz und Produktion / Headquarter & Production

WIWA Wilhelm Wagner GmbH & Co. KG
 Gewerbestraße 1-3 • 35633 Lahnau, Germany
 Tel: +49 6441 609-0 • Fax: +49 6441 609-50
 E-Mail: info@wiwa.de
 Internet: www.wiwa.de

WIWA Subsidiary USA

107 N.Main St. • P.O.Box 398, Alger, OH 45812
 Tel: +1-419-757-0141 • Fax: +1-419-549-5173 •
 Toll Free: +1-855-757-0141
 E-Mail: sales@wiwa.com
 Internet: www.wiwausa.com