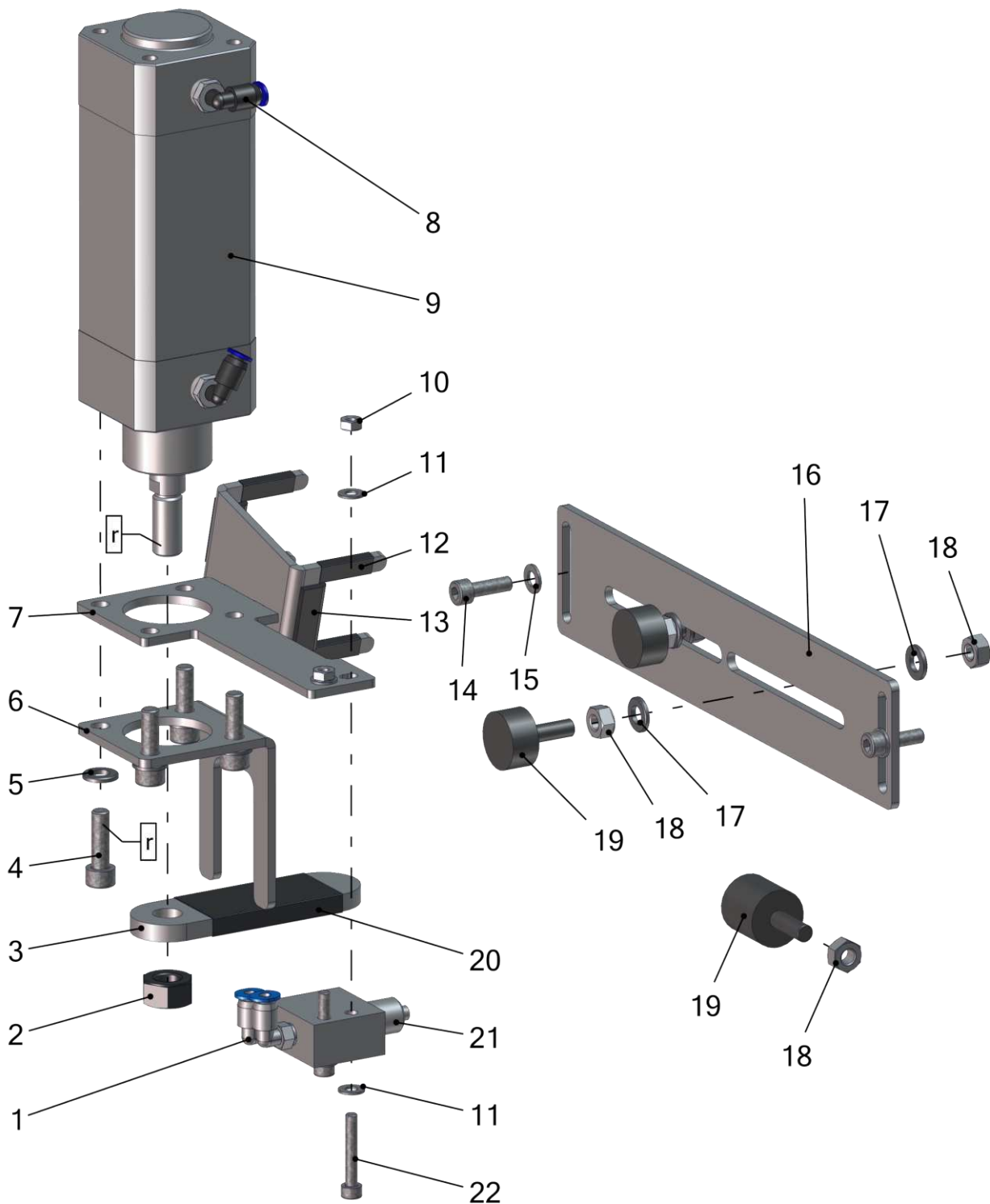


Aufnahme kpl.
Receiver cpl.
Récept cpl.

für Pistolenspülasche / for gun flush box

Bestell-Nr. • Order-No. • Référence: **0663207**
Serie • Serie • Série: **001**
Datum • Date • Date: **16.03.2023**

WIWA®
Your project deserves it.



Pos.-Nr. in Klammern () sind keine Bestandteile dieser Baugruppe / items marked with () are not part of assembly shown / Les pièces entre paranthèses ne font pas partie du sous-groupe

Diese Zeichnung darf nicht kopiert, vervielfältigt oder dritten Personen zugänglich gemacht werden. Widerrechtliche Benutzung hat strafrechtliche Folgen. / This drawing should not be, in whole or in part, copied, distributed or used by or passed on as information to others for competition purposes or for whatever purposes without authorization. Unauthorized use is subject to prosecution.

Hauptsitz und Produktion / Headquarter & Production

WIWA Wilhelm Wagner GmbH & Co. KG
Gewerbestraße 1-3 • 35633 Lahnau, Germany
Tel: +49 6441 609-0 • Fax: +49 6441 609-50
E-Mail: info@wiwa.de
Internet: www.wiwa.de

WIWA Subsidiary USA

107 N.Main St. • P.O.Box 398, Alger, OH 45812
Tel: +1-419-757-0141 • Fax: +1-419-549-5173 •
Toll Free: +1-855-757-0141
E-Mail: sales@wiwa.com
Internet: www.wiwausa.com

Aufnahme kpl.
Receiver cpl.
Récept cpl.

Bestell-Nr. • Order-No. • Référence: **0663207**
 Serie • Série • Série: **001**
 Datum • Date • Date: **16.03.2023**



für Pistolenspültaische / for gun flush box

Pos.	Number	Qty.	Lenght	V ¹ /D ² /R ³	Artikelbezeichnung	Part Description	Désignation des articles
1	0640619	2			L-Steckverschraubung	L-plug-in connector	L-vissage à air comprimé
2	0460648	1			Mutter	nut	écrou
3	0663210	1			Hebel	lever	levier
4	0460508	4			Schraube	screw	vis
5	0460591	4			Scheibe	washer	rondelle
6	0663211	1			Führung	guide	guidage
7	0663213	1			Aufnahme	receiver	récept
8	0634881	2			L-Steckverschraubung	L-plug-in connector	L-vissage à air comprimé
9	0663209	1		V	Pneumatikzylinder	pneumatic cylinder	cylindre pneumatique
10	0615625	2			Mutter	nut	écrou
11	0460575	4			Scheibe	washer	rondelle
12	0655204	4	0,2m	V	Schrumpfschlauch	shrinking tube	gaine thermorétractable
13	0642607	2	0,2m	V	Kantenschutz	edge protection	protection des bords
14	0460265	2			Schraube	screw	vis
15	0460230	2			Scheibe	washer	rondelle
16	0670859	1			Niederhalter	holder	porte-outil
17	0460591	4			Scheibe	washer	rondelle
18	0460184	5			Mutter	nut	écrou
19	0670866	3			Puffer	buffer	tampon
20	0655202	1	0,05	V	Schrumpfschlauch	shrinking tube	gaine thermorétractable
21	0656568	1		V	Pneumatikventil	pneumatic valve	soupape pneumatique
22	0656795	2			Schraube	screw	vis

¹V = Verschleißteile • Wear parts • Pièces d'usure usuelles

²D = Teile des Dichtungssatzes • Parts of seal kit • Pièces de kit de joints

³R = Teile des Reparatursatzes • Parts of repair kit • Pièces de kit de réparation

Sicherungsmittel / Thread sealant / produit d'étanchéité

Symbol / Symbol / Symbole	Beschreibung / Description / Description	Artikel / Bestell-Nr. Article / Order-No. L'article / Référence
[r]	schwach / light / léger	222 / 0000016
[b]	mittel / medium / léger	243 / 0000015
[schw]	mittel, Kunststoff-Stahl / medium, plastic-steel / medium, platique-acier (20ml)	480 / 0000107
[g]	hochfest / high-streng / hautesistance (50ml) hochfest für Cr/Ni-Teile / for Cr/Ni steel parts / pour partes fabriqué de Cr/Ni (50ml)	601 / 0000014 2701 / 0000303
[p]	Rohrdichtungspaste / pipe sealant / pâte d'étanchéité pour tuyaux(50ml)	225 / 0000017
[a]	Aktivator / activator / activateur (500ml) Aktivator für Kunststoffteile / activator for plastic parts / activateur pour pièces de plastique (10ml)	734 / 0000018 770 / 0000108
[t]	Gewindeband / threaded tape / ruban de filetage	/0000099
[k]	2K - Kleber / 2K - adhesive / 2K - adhésif	/0000414

Betriebsmittel / Machinery materials / Equipement de production

Symbol / Symbol / Symbole	Beschreibung / Description / Description	Artikel / Bestell-Nr. Article / Order-No. L'article / Référence
[E]	Fett, säurefrei / acid-free / sans acide	0000025
[T]	Trennmittel / release agent / agent séperateur bei Verarbeitung von Isozyanate / for application with isozyanate / pour l'application de l'isozyanate	0163333 0640651
[M]	Montagepaste (für R- und RS- Ausführung) / assembly paste (for version R or RS) / pâte d'assemblage (de version R et RS)	0000233
[MS]	Montagespray (für R- und RS- Ausführung) / assembly spray (for version R or RS) / aérosol d'assemblage (de version R et RS)	0000118

Hauptsitz und Produktion / Headquarter & Production

WIWA Wilhelm Wagner GmbH & Co. KG
 Gewerbestraße 1-3 • 35633 Lahnau, Germany
 Tel: +49 6441 609-0 • Fax: +49 6441 609-50
 E-Mail: info@wiwa.de
 Internet: www.wiwa.de

WIWA Subsidiary USA

107 N.Main St. • P.O.Box 398, Alger, OH 45812
 Tel: +1-419-757-0141 • Fax: +1-419-549-5173 •
 Toll Free: +1-855-757-0141
 E-Mail: sales@wiwa.com
 Internet: www.wiwausa.com