

Pos.-Nr. in Klammern () sind keine Bestandteile dieser Baugruppe / items marked with () are not part of assembly shown / Les pièces entre parenthèses ne font pas partie du sous-groupe

Diese Zeichnung darf nicht kopiert, vervielfältigt oder dritten Personen zugänglich gemacht werden. Widerrechtliche Benutzung hat strafrechtliche Folgen. / This drawing should not be, in whole or in part, copied, distributed or used by or passed on as information to others for competition purposes or for whatever purposes without authorization. Unauthorized use is subject to prosecution.

**Hauptsitz und Produktion / Headquarter & Production**  
**WIWA Wilhelm Wagner GmbH & Co. KG**  
 Gewerbestraße 1-3 • 35633 Lahnau, Germany  
 Tel: +49 6441 609-0 • Fax: +49 6441 609-50  
 E-Mail: info@wiwa.de  
 Internet: www.wiwa.de

**WIWA LP**  
 107 N.Main St. • P.O.Box 398, Alger, OH 45812  
 Tel: +1-419-549-5180 • Fax: +1-419-549-5173 •  
 Toll Free: +1-866-661-2139  
 E-Mail: jwold@wiwalp.com  
 Internet: www.wiwa.com

**WIWA Taicang Co.,Ltd.**  
 No.87 East Suzhou Rd. • Taicang City  
 Jiangsu Province 215400 • P.R.China  
 Tel: +86-512-5354-8858 • Fax: +86-512-5354-8859  
 E-Mail: info@wiwa-china.com  
 Internet: wiwa.com

Pos.	Number	Qty.	V <sup>1</sup> /D <sup>2</sup> /R <sup>3</sup>	Artikelbezeichnung	Part Description	Désignation des articles
1	0648179	1		Anschlagschraube kpl.	stop screw	vis d'arrêt
2	0634977	1		Sicherungsmutter	retaining nut	écrou "s"
3	0648018	1	V	Schaltnocken	switch cam	came porte-butée
4	0648019	2	V	Schaltbolzen	switch bolt	boulon de mise au point
5	0648020	2	V	Druckfeder	spring	ressort
6	0648021	2	V, D	O-Ring	o-ring	joint torique
7	0648022	2		Lagerbuchse	bearing bush	bouchon
8	0648289	1	V, D	O-Ring	o-ring	joint torique
9	0648060	1		Bolzen	bolt	boulon
10	0648059	1	V	Druckfeder	spring	ressort
11	0648288	1		Anschlagschraube	stop screw	vis d'arrêt
12	0648039	1		Scheibe	spacer	disque
13	0648053	6	V, D	O-Ring	o-ring	joint torique
14	0654262	1	V	Steuerhülse	control sleeve	douille de commande
15	0648038	2	V	Druckfeder	spring	ressort
16	0648035	1	V	Steuerkolben	control piston	piston de contrôle
17	0648062	1		Scheibe	spacer	disque
18	0641146	1		Sicherungsring	retaining ring	circlip
19	0654477	1	V	Umsteuerachse kpl.	guide axle	axe de contrôle
20	0648030	1	V	Lochscheibe kpl.	disc cpl.	disque à trous cpl.
21	0648027	2	V, D	O-Ring	o-ring	joint torique
22	0649360	1		Steigrohr	lifting tube	tube ascendant
23	0648026	1		Scheibe	spacer	disque
24	0654387	1		Oberteil kpl.	upper part cpl.	partie supérieure
25	0648058	2	V, D	O-Ring	o-ring	joint torique
26	0648052	1	V	Steuerzylinder	control cylinder	cyindre de contrôle
27	0654411	1	V	Steuerkolben kpl.	control piston cpl.	piston de contrôle cpl.
28	0648057	1		Stopfen	plug	bouchon
29	0648081	1	V, D	O-Ring	o-ring	joint torique
30	0658142	4		Scheibe	washer	rondelle
31	0650487	4		Schraube	screw	vis
32	0648526	2	V, D	O-Ring	o-ring	joint torique
33	0663294	1	V	Zylinder	cylinder	cyindre
34	0648405	1	V, D	Führungsband	guide ring	bague de guidage
35	0648403	1	V, D	Kompaktdichtung	compact seal	joint compact
36	0467707	1		Sicherungsring	retaining ring	circlip
37	0663293	1	V	Motorachse	motor axle	axe de moteur

**Hauptsitz und Produktion / Headquarter & Production**

**WIWA Wilhelm Wagner GmbH & Co. KG**  
 Gewerbestraße 1-3 • 35633 Lahnau, Germany  
 Tel: +49 6441 609-0 • Fax: +49 6441 609-50  
 E-Mail: info@wiwa.de  
 Internet: www.wiwa.de

**WIWA LP**

107 N.Main St. • P.O.Box 398, Alger, OH 45812  
 Tel: +1-419-549-5180 • Fax: +1-419-549-5173 •  
 Toll Free: +1-866-661-2139  
 E-Mail: jwold@wiwalp.com  
 Internet: www.wiwa.com

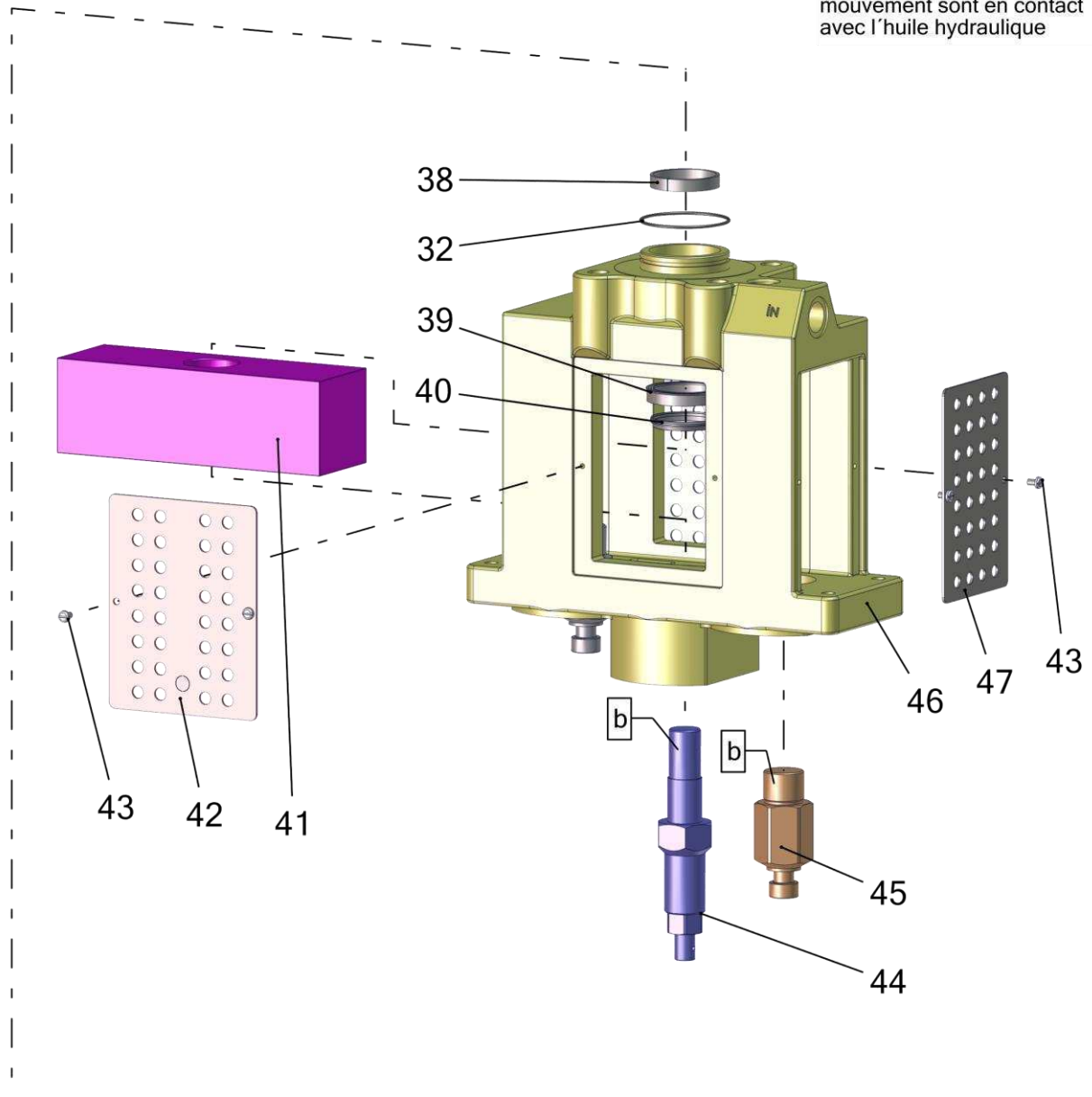
**WIWA Taicang Co.,Ltd.**

No.87 East Suzhou Rd. • Taicang City  
 Jiangsu Province 215400 • P.R.China  
 Tel: +86-512-5354-8858 • Fax: +86-512-5354-8859  
 E-Mail: info@wiwa-china.com  
 Internet: wiwa.com

Alle Weich- und beweglichen  
Teile mit Hydrauliköl benetzen

Lubricate all plastic and moving  
parts with hydraulic oil

Toutes les pièces souples et en  
mouvement sont en contact  
avec l'huile hydraulique



Pos.	Number	Qty.	V <sup>1</sup> /D <sup>2</sup> /R <sup>3</sup>	Artikelbezeichnung	Part Description	Désignation des articles
32	0648526	1	V, D	O-Ring	o-ring	joint torique
38	0648404	1	V, D	Führungsband	guide ring	bague de guidage
39	0649120	1	V, D	Nutring	lip seal	joint
40	0649172	1	V, D	Abstreifer	stripper	stripteur
41	0663296	1		Traverse	traverse	traverse
42	0663348	2		Abdeckblech	sheet metal cover	tôle de protection
43	0460567	8		Schraube	screw	vis
44	0663324	1	V	Kupplung	coupling	accouplement
45	0663252	2	V	Kupplung	coupling	accouplement
46	0663286	1		Gehäuse	housing	logement
47	0663295	2		Abdeckblech	sheet metal cover	tôle de protection

**ohne Abbildung - not illustrated - sans illustration**

Number	Qty.	V <sup>1</sup> /D <sup>2</sup> /R <sup>3</sup>	Artikelbezeichnung	Part Description	Désignation des articles
0662665		R	Dichtungssatz	seal kit	jeu de joints

<sup>1</sup>V = Verschleißteile • Wear parts • Pièces d'usure usuelles

<sup>2</sup>D = Teile des Dichtungssatzes • Parts of seal kit • Pièces de kit de joints

<sup>3</sup>R = Teile des Reparatursatzes • Parts of repair kit • Pièces de kit de réparation

**Hauptsitz und Produktion / Headquarter & Production**

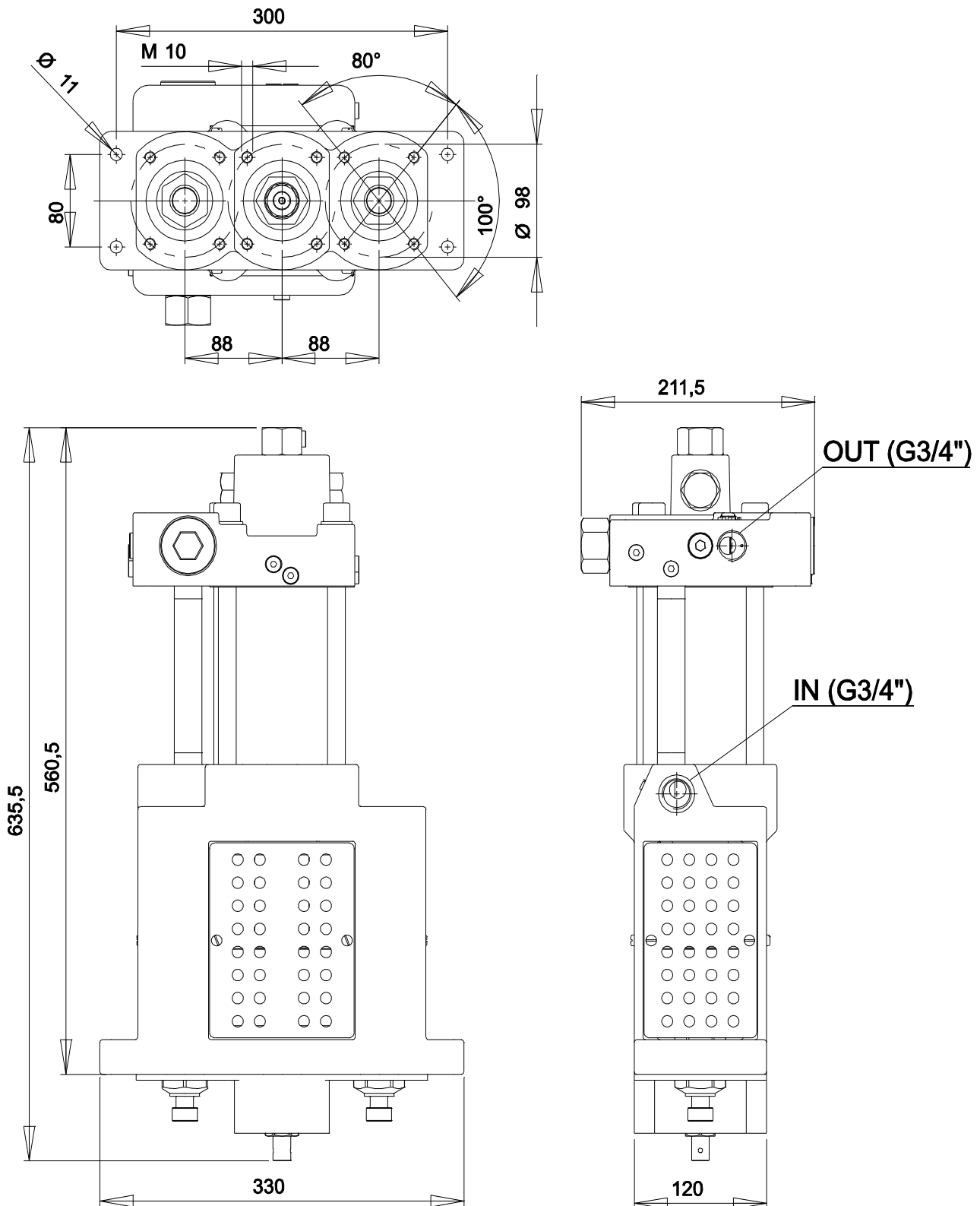
**WIWA Wilhelm Wagner GmbH & Co. KG**  
Gewerbestraße 1-3 • 35633 Lahnau, Germany  
Tel: +49 6441 609-0 • Fax: +49 6441 609-50  
E-Mail: info@wiwa.de  
Internet: www.wiwa.de

**WIWA LP**

107 N.Main St. • P.O.Box 398, Alger, OH 45812  
Tel: +1-419-549-5180 • Fax: +1-419-549-5173 •  
Toll Free: +1-866-661-2139  
E-Mail: jwold@wiwalp.com  
Internet: www.wiwa.com

**WIWA Taicang Co.,Ltd.**

No.87 East Suzhou Rd. • Taicang City  
Jiangsu Province 215400 • P.R.China  
Tel: +86-512-5354-8858 • Fax: +86-512-5354-8859  
E-Mail: info@wiwa-china.com  
Internet: wiwa.com



**Sicherungsmittel / Thread sealant / produit d'étanchéité**

Symbol / Symbol / Symbole	Beschreibung / Description / Description	Artikel / Bestell-Nr. Article / Order-No. L'article / Référence
[r]	schwach / light / léger	222 / 0000016
[b]	mittel / medium / léger	243 / 0000015
[schw]	mittel, Kunststoff-Stahl / medium, plastic-steel / medium, platique-acier (20ml)	480 / 0000107
[g]	hochfest / high-streng / hautesistance (50ml) hochfest für Cr/Ni-Teile / for Cr/Ni steel parts / pour partes fabriqué de Cr/Ni (50ml)	601 / 0000014 2701 / 0000303
[p]	Rohrdichtungspaste / pipe sealant / pâte d'étanchéité pour tuyaux(50ml)	225 / 0000017
[a]	Aktivator / activator / activateur (500ml) Aktivator für Kunststoffteile / activator for plastic parts / activateur pour pièces de plastique (10ml)	734 / 0000018 770 / 0000108
[f]	Gewindeband / threaded tape / ruban de filetage	/0000099
[k]	2K - Kleber / 2K - adhesive / 2K - adhésif	/0000414

**Betriebsmittel / Machinery materials / Equipement de production**

Symbol / Symbol / Symbole	Beschreibung / Description / Description	Artikel / Bestell-Nr. Article / Order-No. L'article / Référence
[F]	Fett, säurefrei / acid-free / sans acide	0000025
[T]	Trennmittel / release agent / agent séperateur bei Verarbeitung von Isozyanate / for application with isozyanate / pour l'application de l'isozyanate	0163333 0640651
[M]	Montagepaste (für R- und RS- Ausführung) / assembly paste (for verssion R or RS) / pâte d'assemblage ( de version R et RS)	0000233
[MS]	Montagespray (für R- und RS- Ausführung) / assembly spray (for verssion R or RS) / aérosol d'assemblage ( de version R et RS)	0000118

**Hauptsitz und Produktion / Headquarter & Production**

**WIWA Wilhelm Wagner GmbH & Co. KG**  
 Gewerbestraße 1-3 • 35633 Lahnau, Germany  
 Tel: +49 6441 609-0 • Fax: +49 6441 609-50  
 E-Mail: info@wiwa.de  
 Internet: www.wiwa.de

**WIWA LP**

107 N.Main St. • P.O.Box 398, Alger, OH 45812  
 Tel: +1-419-549-5180 • Fax: +1-419-549-5173 •  
 Toll Free: +1-866-661-2139  
 E-Mail: jwold@wiwalp.com  
 Internet: www.wiwa.com

**WIWA Taicang Co.,Ltd.**

No.87 East Suzhou Rd. • Taicang City  
 Jiangsu Province 215400 • P.R.China  
 Tel: +86-512-5354-8858 • Fax: +86-512-5354-8859  
 E-Mail: info@wiwa-china.com  
 Internet: wiwa.com