

Pos.-Nr. in Klammern () sind keine Bestandteile dieser Baugruppe / items marked with () are not part of assembly shown / Les pièces entre paranthèses ne font pas partie du sous-groupe

Diese Zeichnung darf nicht kopiert, vervielfältigt oder dritten Personen zugänglich gemacht werden. Widerrechtliche Benutzung hat strafrechtliche Folgen. / This drawing should not be, in whole or in part, copied, distributed or used by or passed on as information to others for competition purposes or for whatever purposes without authorization. Unauthorized use is subject to prosecution.

Hauptsitz und Produktion / Headquarter & Production
WIWA Wilhelm Wagner GmbH & Co. KG
 Gewerbestraße 1-3 • 35633 Lahnau, Germany
 Tel: +49 6441 609-0 • Fax: +49 6441 609-50
 E-Mail: info@wiwa.de
 Internet: www.wiwa.de

WIWA Subsidiary USA
 107 N.Main St. • P.O.Box 398, Alger, OH 45812
 Tel: +1-419-757-0141 • Fax: +1-419-549-5173 •
 Toll Free: +1-855-757-0141
 E-Mail: sales@wiwa.com
 Internet: www.wiwausa.com

Pos.	Number	Qty.	V ¹ /D ² /R ³	Artikelbezeichnung	Part Description	Désignation des articles
1	0648179	1		Anschlagschraube kpl.	stop screw	vis d'arrêt
2	0634977	1		Sicherungsmutter	retaining nut	écrou "s"
3	0648018	1	V	Schaltnocken	switch cam	came porte-butée
4	0648019	2	V	Schaltbolzen	switch bolt	boulon de mise au point
5	0648020	2	V	Druckfeder	spring	ressort
6	0648021	2	V, D	O-Ring	o-ring	joint torique
7	0648022	2		Lagerbuchse	bearing bush	bouchon
8	0648060	1		Bolzen	bolt	boulon
9	0648059	1	V	Druckfeder	spring	ressort
10	0648289	1	V, D	O-Ring	o-ring	joint torique
11	0648288	1		Anschlagschraube	stop screw	vis d'arrêt
12	0648039	2		Scheibe	spacer	disque
13	0648053	6	V, D	O-Ring	o-ring	joint torique
14	0654262	1	V	Steuerhülse	control sleeve	douille de commande
15	0648038	2	V	Druckfeder	spring	ressort
16	0648035	1	V	Steuerkolben	control piston	piston de contrôle
17	0648062	1		Scheibe	spacer	disque
18	0641146	1		Sicherungsring	retaining ring	circlip
19	0467707	1		Sicherungsring	retaining ring	circlip
20	0654477	1	V	Umsteuerachse kpl.	guide axle	axe de contrôle
21	0648030	1	V	Lochscheibe kpl.	disc cpl.	disque à trous cpl.
22	0648027	2	V, D	O-Ring	o-ring	joint torique
23	0649360	1		Steigrohr	lifting tube	tube ascendant
24	0648026	1		Scheibe	spacer	disque
25	0654251	1		Oberteil kpl.	upper part cpl.	partie supérieure
26	0648058	2	V, D	O-Ring	o-ring	joint torique
27	0654411	1	V	Steuerkolben kpl.	control piston cpl.	piston de contrôle cpl.
28	0638542	1	V, D	O-Ring	o-ring	joint torique
29	0638531	1	V, D	Führungsring	guide ring	bague de guidage
30	0648081	1	V, D	O-Ring	o-ring	joint torique
31	0658142	4		Scheibe	washer	rondelle
32	0650487	4		Schraube	screw	vis
33	0648052	1	V	Steuerzylinder	control cylinder	cylindre de contrôle
34	0648057	1		Stopfen	plug	bouchon
35	0648307	2	V, D	O-Ring	o-ring	joint torique
36	0649359	1	V	Zylinder	cylinder	cylindre
37	0648308	1	V, D	Führungsband	guide ring	bague de guidage
38	0648043	1	V, D	Kompaktdichtung	compact seal	joint compact
39	0663292	1	V	Motorachse	motor axle	axe de moteur

Hauptsitz und Produktion / Headquarter & Production

WIWA Wilhelm Wagner GmbH & Co. KG
 Gewerbestraße 1-3 • 35633 Lahnau, Germany
 Tel: +49 6441 609-0 • Fax: +49 6441 609-50
 E-Mail: info@wiwa.de
 Internet: www.wiwa.de

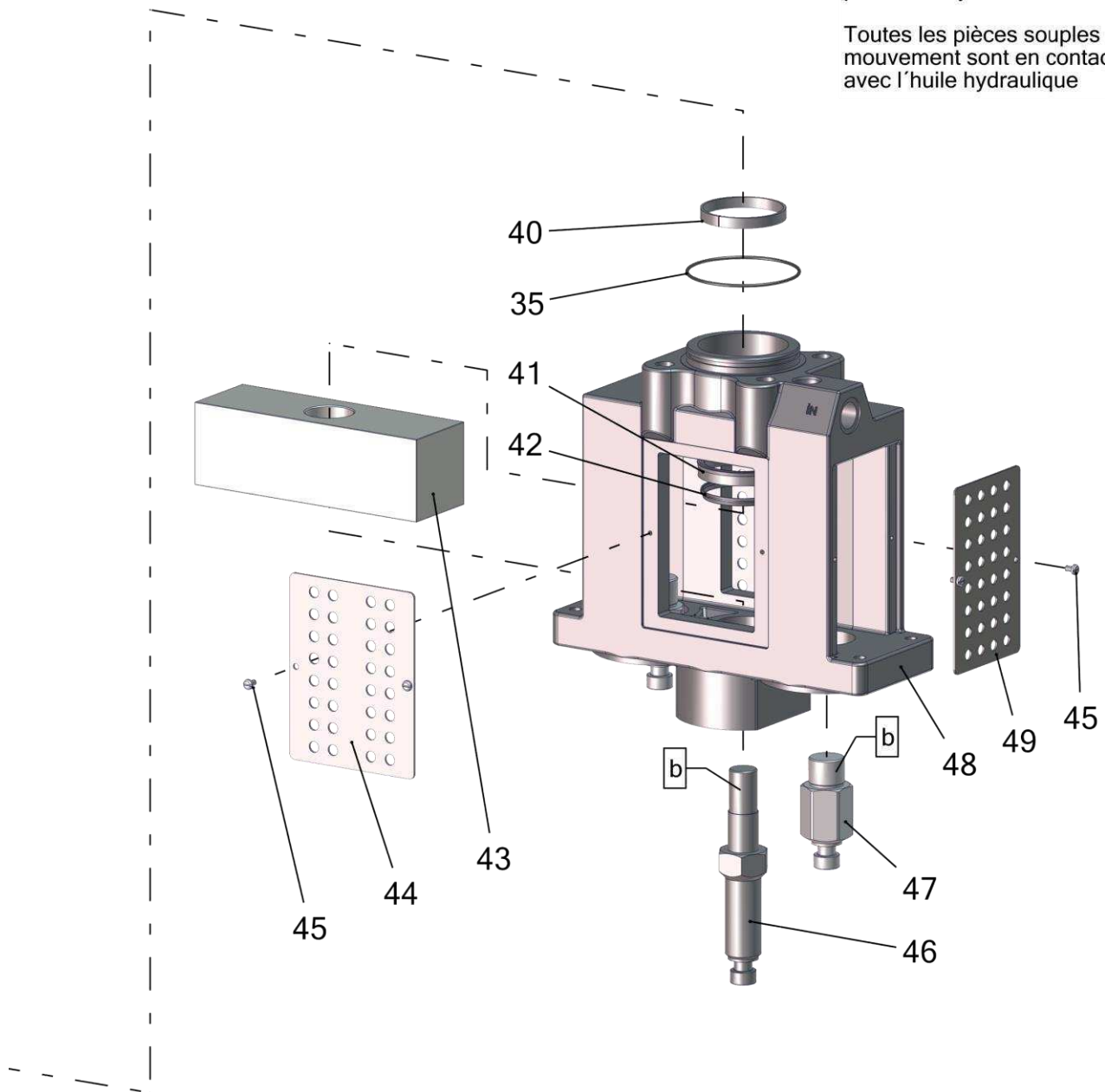
WIWA Subsidiary USA

107 N.Main St. • P.O.Box 398, Alger, OH 45812
 Tel: +1-419-757-0141 • Fax: +1-419-549-5173 •
 Toll Free: +1-855-757-0141
 E-Mail: sales@wiwa.com
 Internet: www.wiwausa.com

Alle Weich- und beweglichen
Teile mit Hydrauliköl benetzen

Lubricate all plastic and moving
parts with hydraulik oil

Toutes les pièces souples et en
mouvement sont en contact
avec l'huile hydraulique



Hauptsitz und Produktion / Headquarter & Production

WIWA Wilhelm Wagner GmbH & Co. KG
Gewerbestraße 1-3 • 35633 Lahnau, Germany
Tel: +49 6441 609-0 • Fax: +49 6441 609-50
E-Mail: info@wiwa.de
Internet: www.wiwa.de

WIWA Subsidiary USA

107 N.Main St. • P.O.Box 398, Alger, OH 45812
Tel: +1-419-757-0141 • Fax: +1-419-549-5173 •
Toll Free: +1-855-757-0141
E-Mail: sales@wiwa.com
Internet: www.wiwausa.com

Pos.	Number	Qty.	V ¹ /D ² /R ³	Artikelbezeichnung	Part Description	Désignation des articles
35	0648307	1	V, D	O-Ring	o-ring	joint torique
40	0648082	1	V, D	Führungsband	guide ring	bague de guidage
41	0649119	1	V, D	Nutring	lip seal	joint
42	0649367	1	V, D	Abstreifer	stripper	stripteur
43	0663296	1		Traverse	traverse	traverse
44	0663348	2		Abdeckblech	sheet metal cover	tôle de protection
45	0460567	8		Schraube	screw	vis
46	0663251	1	V	Kupplung	coupling	accouplement
47	0663252	2	V	Kupplung	coupling	accouplement
48	0663288	1		Gehäuse	housing	logement
49	0663295	2		Abdeckblech	sheet metal cover	tôle de protection

ohne Abbildung - not illustrated - sans illustration

Number	V ¹ /D ² /R ³	Artikelbezeichnung	Part Description	Désignation des articles
0665713		Dichtungssatz	seal kit	jeu de joints

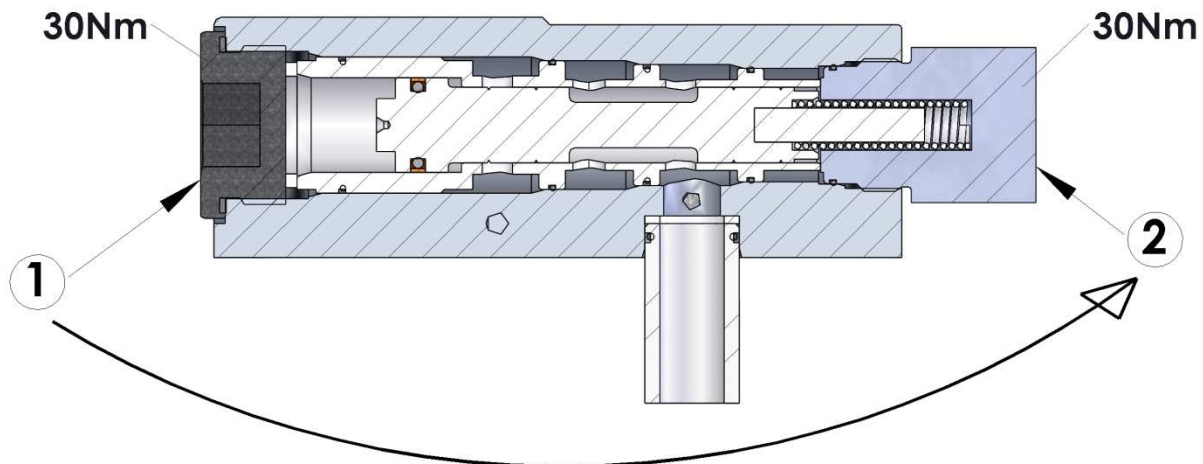
¹V = Verschleißteile • Wear parts • Pièces d'usure usuelles

²D = Teile des Dichtungssatzes • Parts of seal kit • Pièces de kit de joints

³R = Teile des Reparatursatzes • Parts of repair kit • Pièces de kit de réparation

**Montagehinweis /
 Installation instructions:**

Montagereihenfolge beachten!
 Pay attention to the order of installation!

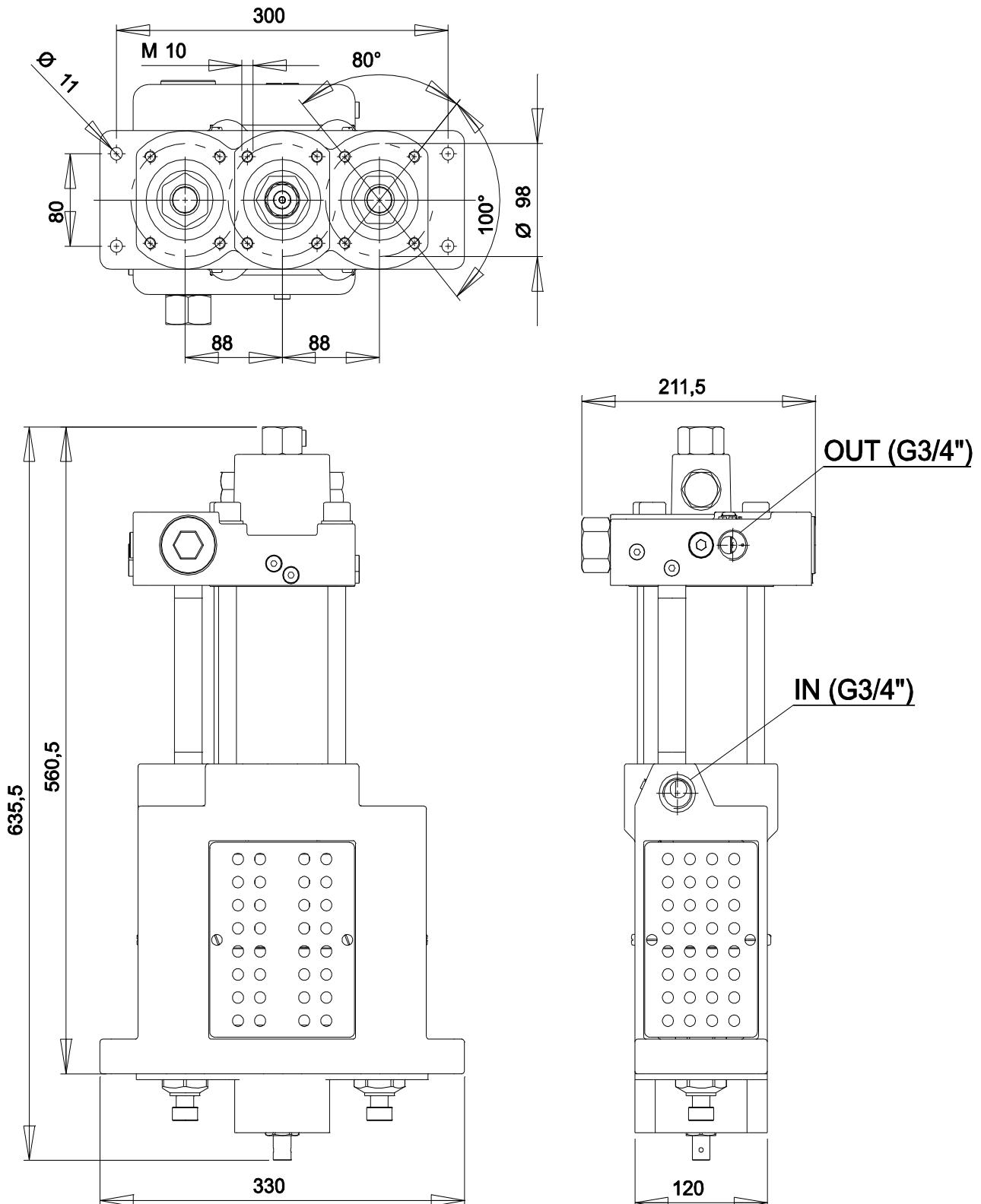


Hauptsitz und Produktion / Headquarter & Production

WIWA Wilhelm Wagner GmbH & Co. KG
 Gewerbestraße 1-3 • 35633 Lahnau, Germany
 Tel: +49 6441 609-0 • Fax: +49 6441 609-50
 E-Mail: info@wiwa.de
 Internet: www.wiwa.de

WIWA Subsidiary USA

107 N.Main St. • P.O.Box 398, Alger, OH 45812
 Tel: +1-419-757-0141 • Fax: +1-419-549-5173 •
 Toll Free: +1-855-757-0141
 E-Mail: sales@wiwa.com
 Internet: www.wiwausa.com



Hauptsitz und Produktion / Headquarter & Production

WIWA Wilhelm Wagner GmbH & Co. KG
Gewerbestraße 1-3 • 35633 Lahnau, Germany
Tel: +49 6441 609-0 • Fax: +49 6441 609-50
E-Mail: info@wiwa.de
Internet: www.wiwa.de

WIWA Subsidiary USA

107 N.Main St. • P.O.Box 398, Alger, OH 45812
Tel: +1-419-757-0141 • Fax: +1-419-549-5173 •
Toll Free: +1-855-757-0141
E-Mail: sales@wiwa.com
Internet: www.wiwausa.com

Sicherungsmittel / Thread sealant / produit d'étanchéité

Symbol / Symbol / Symbole	Beschreibung / Description / Description	Artikel / Bestell-Nr. Article / Order-No. L'article / Référence
[r]	schwach / light / léger	222 / 0000016
[b]	mittel / medium / leger	243 / 0000015
[schw]	mittel, Kunststoff-Stahl / medium, plastic-steel / medium, platique-acier (20ml)	480 / 0000107
[g]	hochfest / high-streng / hautesistance (50ml) hochfest für Cr/Ni-Teile / for Cr/Ni steel parts / pour partes fabriqué de Cr/Ni (50ml)	601 / 0000014 2701 / 0000303
[p]	Rohrdichtungspaste / pipe sealant / pâte d'étanchéité pour tuyaux(50ml)	225 / 0000017
[a]	Aktivator / activator / activateur (500ml) Aktivator für Kunststoffteile / activator for plastic parts / activateur pour pièces de plastique (10ml)	734 / 0000018 770 / 0000108
[t]	Gewindeband / threaded tape / ruban de filetage	/0000099
[k]	2K - Kleber / 2K - adhesive / 2K - adhésif	/0000414

Betriebsmittel / Machinery materials / Equipement de production

Symbol / Symbol / Symbole	Beschreibung / Description / Description	Artikel / Bestell-Nr. Article / Order-No. L'article / Référence
[f]	Fett, säurefrei / acid-free / sans acide	0000025
[t]	Trennmittel / release agent / agent séperateur bei Verarbeitung von Isozyanate / for application with isozyanate / pour l'application de l'isozyanate	0163333 0640651
[M]	Montagepaste (für R- und RS- Ausführung) / assembly paste (for verssion R or RS) / pâte d'assemblage (de version R et RS)	0000233
[MS]	Montagespray (für R- und RS- Ausführung) / assembly spray (for verssion R or RS) / aérosol d'assemblage (de version R et RS)	0000118
[MT]	Montagepaste (für hohe Temperaturen) assembly paste (for high temperatures) d'assemblage (pour hautes températures)	0000057

Hauptsitz und Produktion / Headquarter & Production

WIWA Wilhelm Wagner GmbH & Co. KG
 Gewerbestraße 1-3 • 35633 Lahnu, Germany
 Tel: +49 6441 609-0 • Fax: +49 6441 609-50
 E-Mail: info@wiwa.de
 Internet: www.wiwa.de

WIWA Subsidiary USA

107 N.Main St. • P.O.Box 398, Alger, OH 45812
 Tel: +1-419-757-0141 • Fax: +1-419-549-5173 •
 Toll Free: +1-855-757-0141
 E-Mail: sales@wiwa.com
 Internet: www.wiwausa.com