

Pos.-Nr. in Klammern () sind keine Bestandteile dieser Baugruppe / items marked with () are not part of assembly shown / Les pièces entre parenthèses ne font pas partie du sous-groupe

Diese Zeichnung darf nicht kopiert, vervielfältigt oder dritten Personen zugänglich gemacht werden. Widerrechtliche Benutzung hat strafrechtliche Folgen. / This drawing should not be, in whole or in part, copied, distributed or used by or passed on as information to others for competition purposes or for whatever purposes without authorization. Unauthorized use is subject to prosecution.

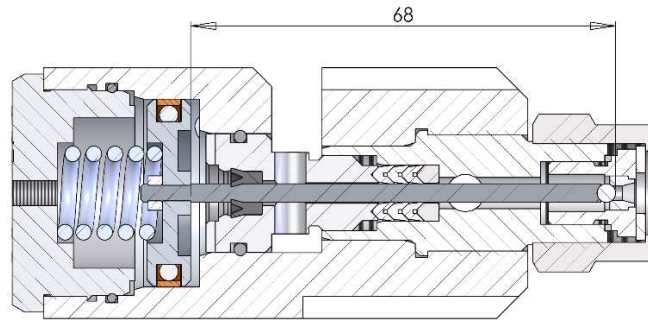
Hauptsitz und Produktion / Headquarter & Production

WIWA Wilhelm Wagner GmbH & Co. KG
 Gewerbestraße 1-3 • 35633 Lahnau, Germany
 Tel: +49 6441 609-0 • Fax: +49 6441 609-50
 E-Mail: info@wiwa.de
 Internet: www.wiwa.de

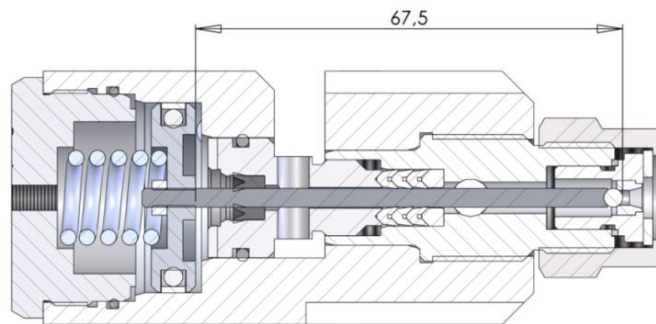
WIWA Subsidiary USA

107 N.Main St. • P.O.Box 398, Alger, OH 45812
 Tel: +1-419-757-0141 • Fax: +1-419-549-5173 •
 Toll Free: +1-855-757-0141
 E-Mail: sales@wiwa.com
 Internet: www.wiwausa.com

Ventilnadel / valve needle / poiteau: **3mm**



Ventilnadel / valve needle / poiteau: **4mm**



Version	Number	pressure	connection	Ø
A	0642193	400 bar	2x 1/4" NPS	3
B	0643134	400 bar	2x M16x1,5	3
C	0644739	200 bar	2x 1/4" NPS	3
D	0646154	400 bar	2x 3/8" NPS	3
E	0662514	400 bar	2x G1/4"	3
F	0662553	400 bar	1x 1/4" NPS	3
G	0655130	100 bar	2x 1/4" NPS	4
H	0646339	225 bar	2x 1/4" NPS	4
I	0653010	225 bar	2x 3/8" NPS	4

Version	Number	pressure	connection	Ø
J	0671978	400 bar	1x G1/4"	3
K	0663572	400 bar	2x G1/4"	3
L	0663573	400 bar	2x G1/4"	3
M	0663580	400 bar	2x G1/4"	3
N	0667872	400 bar	2x G1/4"	3
O	0663562	400 bar	1x G1/4"	3

Hauptsitz und Produktion / Headquarter & Production

WIWA Wilhelm Wagner GmbH & Co. KG
 Gewerbestraße 1-3 • 35633 Lahnau, Germany
 Tel: +49 6441 609-0 • Fax: +49 6441 609-50
 E-Mail: info@wiwa.de
 Internet: www.wiwa.de

WIWA Subsidiary USA

107 N.Main St. • P.O.Box 398, Alger, OH 45812
 Tel: +1-419-757-0141 • Fax: +1-419-549-5173 •
 Toll Free: +1-855-757-0141
 E-Mail: sales@wiwa.com
 Internet: www.wiwausa.com

Version: A - F, J - O (Ø3mm)

Pos.	Number	Qty.	Version	V ¹ /D ² /R ³	Artikelbezeichnung	Part Description	Désignation des articles
1	0644760	1			Deckel	cover	couvercle
2	0640228	1			O-Ring	o-ring	joint torique
3	0643116	1	A, B, D-O	V	Druckfeder	spring	ressort
	0644738	1	C, N				
4	0644761	1	C, N		Scheibe	washer	rondelle
5	0641603	1			Mutter	nut	écrou
6	0643124	1			Kolbenplatte	piston plate	plateau de piston
7	0311871	1		V, D, R	Mantelring kpl.	mould hoop cpl.	cercle de moule cpl.
8	0643117	1		V, D, R	Nutring	lip seal	joint
9	0646610	1			Packungsschraube	packing screw	vis de joint
10	0311243	1		V, D, R	O-Ring	o-ring	joint torique
11	0643127	1		V, R	Ventilnadel	valve needle	pointeau
12	0630444	3		V D, R	Manschette	packing ring	joints
13	0630475	1			Gegenring	counter ring	contre anneau
14	0643120	1	A-F, J-N		Gehäuse	housing	logement
	0663561	1	O				
15					Doppelnippel	male adaptor	raccord double male
	0643129	1	F		1/4" NPS		
	0643129	2	A, C, E		1/4" NPS		
	0646155	2	D		3/8" NPS		
	0643133	2	B		M16x1,5		
	0643413	1	F, J, O		Stopfen	plug	bouchon
	0662512	2	E, L		Winkel G1/4"	elbow G1/4"	coude G1/4"
	0662512	1	K, L		Winkel G1/4"	elbow G1/4"	coude G1/4"
	0663579	1	J, K, L, O		G 1/4"		
	0663579	2	K, M, N		G 1/4"		
16				V	Dichtung	gasket	joint
	0643130	2	A-D, G, M-O				
	0643130	1	F, K, L				
	0662513	2	E				
	0662513	1	K, L				
17	0217824	1			Dichtung	gasket	joint
18	0160989	1		V, R	Ventilsitz kpl.	valve seat cpl.	siège de soupape cpl.
19	0218111	1		V, D, R	Dichtung	gasket	joint
20	0464074		E, K, L, M		Gehäuse	housing	logement
21	0414433	1	E		Spaltfilter	edge filter	filtre contour
22	0415960	1	E		Düse	tip	buse
23	0213829	1	A-F, J-N		Überwurfmutter	swivel nut	écrou tournant

Hauptsitz und Produktion / Headquarter & Production

WIWA Wilhelm Wagner GmbH & Co. KG
 Gewerbestraße 1-3 • 35633 Lahnau, Germany
 Tel: +49 6441 609-0 • Fax: +49 6441 609-50
 E-Mail: info@wiwa.de
 Internet: www.wiwa.de

WIWA Subsidiary USA

107 N.Main St. • P.O.Box 398, Alger, OH 45812
 Tel: +1-419-757-0141 • Fax: +1-419-549-5173 •
 Toll Free: +1-855-757-0141
 E-Mail: sales@wiwa.com
 Internet: www.wiwaua.com

Version: G – I (Ø4mm)

Pos.	Number	Qty.	Version	V ¹ /D ² /R ³	Artikelbezeichnung	Part Description	Désignation des articles
1	0644760	1			Deckel	cover	couvercle
2	0640228	1			O-Ring	o-ring	joint torique
3	0643116	1	H, I	V	Druckfeder	spring	ressort
	0655292	1	G				
5	0641603	1			Mutter	nut	écrou
6	0643124	1			Kolbenplatte	piston plate	plateau de piston
7	0311871	1		V, D, R	Mantelring kpl.	mould hoop cpl.	cercle de moule cpl.
8	0646371	1		V, D, R	Nutring	lip seal	joint
9	0646609	1			Packungsschraube	packing screw	vis de joint
10	0311243	1		V, D, R	O-Ring	o-ring	joint torique
11	0646340	1		V, R	Ventilnadel	valve needle	pointeau
12	0630700			V D, R	Manschette	packing ring	joints
13	0630701	1			Gegenring	counter ring	contre anneau
14	0646376				Gehäuse	housing	logement
15					Doppelnippel	male adaptor	raccord double male
	0643129	1	H, G		1/4" NPS		
	0646155	1	I		3/8" NPS		
	0643413				Stopfen (optional)	Plug (optionally)	bouchon (au choix)
16	0643130	2		V	Dichtung	gasket	joint
17	0217824	1			Dichtung	gasket	joint
18	0646338	1		V, R	Ventilsitz kpl.	valve seat cpl.	siège de soupape cpl.
19	0218111	1		V, D, R	Dichtung	gasket	joint
23	0213829	1			Überwurfmutter		

Number	Version	V ¹ /D ² /R ³	Artikelbezeichnung	Part Description	Désignation des articles
0643327	A-F, J-O	R	Dichtungssatz (Ø3mm)	seal kit	jeu de joints
0646377	G-I	R	Dichtungssatz (Ø4mm)	seal kit	jeu de joints
0643328	A-F, J-O		Reparatursatz (Ø3mm)	repair kit	jeu de réparation
0646351	G-I		Reparatursatz (Ø4mm)	repair kit	jeu de réparation

¹V = Verschleißteile • Wear parts • Pièces d'usure usuelles

²D = Teile des Dichtungssatzes • Parts of seal kit • Pièces de kit de joints

³R = Teile des Reparatursatzes • Parts of repair kit • Pièces de kit de reparation

Hauptsitz und Produktion / Headquarter & Production

WIWA Wilhelm Wagner GmbH & Co. KG
 Gewerbestraße 1-3 • 35633 Lahnau, Germany
 Tel: +49 6441 609-0 • Fax: +49 6441 609-50
 E-Mail: info@wiwa.de
 Internet: www.wiwa.de

WIWA Subsidiary USA

107 N.Main St. • P.O.Box 398, Alger, OH 45812
 Tel: +1-419-757-0141 • Fax: +1-419-549-5173 •
 Toll Free: +1-855-757-0141
 E-Mail: sales@wiwa.com
 Internet: www.wiwausa.com

Sicherungsmittel / Thread sealant / produit d'étanchéité

Symbol / Symbol / Symbole	Beschreibung / Description / Description	Artikel / Bestell-Nr. Article / Order-No. L'article / Référence
[r]	schwach / light / léger	222 / 0000016
[b]	mittel / medium / leger	243 / 0000015
[schw]	mittel, Kunststoff-Stahl / medium, plastic-steel / medium, plastique-acier (20ml)	480 / 0000107
[g]	hochfest / high-streng / hautesistance (50ml) hochfest für Cr/Ni-Teile / for Cr/Ni steel parts / pour partes fabriqué de Cr/Ni (50ml)	601 / 0000014 2701 / 0000303
[p]	Rohrdichtungspaste / pipe sealant / pâte d'étanchéité pour tuyaux(50ml)	225 / 0000017
[a]	Aktivator / activator / activateur (500ml) Aktivator für Kunststoffteile / activator for plastic parts / activateur pour pièces de plastique (10ml)	734 / 0000018 770 / 0000108
[t]	Gewindeband / threaded tape / ruban de filetage	/0000099
[k]	2K - Kleber / 2K - adhesive / 2K - adhésif	/0000414

Betriebsmittel / Machinery materials / Equipement de production

Symbol / Symbol / Symbole	Beschreibung / Description / Description	Artikel / Bestell-Nr. Article / Order-No. L'article / Référence
[f]	Fett, säurefrei / acid-free / sans acide	0000025
[T]	Trennmittel / release agent / agent séparateur bei Verarbeitung von Isozyanate / for application with isozyanate / pour l'application de l'isozyanate	0163333 0640651
[M]	Montagepaste (für R- und RS- Ausführung) / assembly paste (for verssion R or RS) / pâte d'assemblage (de version R et RS)	0000233
[MS]	Montagespray (für R- und RS- Ausführung) / assembly spray (for verssion R or RS) / aérosol d'assemblage (de version R et RS)	0000118
[MT]	Montagepaste (für hohe Temperaturen) assembly paste (for high temperatures) d'assemblage (pour hautes températures)	0000057

Hauptsitz und Produktion / Headquarter & Production

WIWA Wilhelm Wagner GmbH & Co. KG
 Gewerbestraße 1-3 • 35633 Lahnau, Germany
 Tel: +49 6441 609-0 • Fax: +49 6441 609-50
 E-Mail: info@wiwa.de
 Internet: www.wiwa.de

WIWA Subsidiary USA

107 N.Main St. • P.O.Box 398, Alger, OH 45812
 Tel: +1-419-757-0141 • Fax: +1-419-549-5173 •
 Toll Free: +1-855-757-0141
 E-Mail: sales@wiwa.com
 Internet: www.wiwausa.com