

Pos.-Nr. in Klammern () sind keine Bestandteile dieser Baugruppe / items marked with () are not part of assembly shown / Les pièces entre parenthèses ne font pas partie du sous-groupe

Diese Zeichnung darf nicht kopiert, vervielfältigt oder dritten Personen zugänglich gemacht werden. Widerrechtliche Benutzung hat strafrechtliche Folgen. / This drawing should not be, in whole or in part, copied, distributed or used by or passed on as information to others for competition purposes or for whatever purposes without authorization. Unauthorized use is subject to prosecution.

**Hauptsitz und Produktion / Headquarter & Production**

**WIWA Wilhelm Wagner GmbH & Co. KG**  
 Gewerbestraße 1-3 • 35633 Lahnau, Germany  
 Tel: +49 6441 609-0 • Fax: +49 6441 609-50  
 E-Mail: info@wiwa.de  
 Internet: www.wiwa.de

**WIWA LP**

107 N.Main St. • P.O.Box 398, Alger, OH 45812  
 Tel: +1-419-549-5180 • Fax: +1-419-549-5173 •  
 Toll Free: +1-866-661-2139  
 E-Mail: jwold@wiwalp.com  
 Internet: www.wiwa.com

**WIWA Taicang Co.,Ltd.**

No.87 East Suzhou Rd. • Taicang City  
 Jiangsu Province 215400 • P.R.China  
 Tel: +86-512-5354-8858 • Fax: +86-512-5354-8859  
 E-Mail: info@wiwa-china.com  
 Internet: wiwa.com

Dosiereinheit  
Proporting unit  
Unité de dosage

Bestell-Nr. • Order-No. • Référence: **0663881**  
Serie • Serie • Série: **000**  
Datum • Date • Date: **10.10.2018**



Linke Ausführung

Pos.	Number	Qty.	Lenght	V <sup>1</sup> /D <sup>2</sup> /R <sup>3</sup>	Artikelbezeichnung	Part Description	Désignation des articles
1	0656096	2			Montageset	mounting kit	jeu de pièce
2	0460001	13			Schraube	screw	vis
3	0663638	1			Durchflussmessgeber	flow meter	compteur de volume
4	0460591	29			U-Scheibe	washer	rondelle
5	0663705	2			Halter	holder	porte-outil
6	0474002	8			Schraube	screw	vis
7	0460184	7			Mutter	nut	écrou
8		1			Ventilinsel kpl.	valve terminal cpl.	terminal de distributeurs cpl.
9		1			Luftverteiler kpl.	air manifold cpl.	distributeur d'air cpl.
10		1			Ausgangsverteiler	output distributor	distributeur de sortie
11		4			Material Eingang	material input	entrée matériel
12	0650255	1	0,52m		Kabelkanal	cabel channel	conduit de câbles
13		1			Materialausgang	material output	la sortie pour le matériau
14	0210854	1			Doppelnippel	male adaptor	raccord double male
15	0663639	1			Durchflußmeßgeber	flow meter	compteur de volume
16	0663708	1			Auffangschale	drip cup	réservoir collecteur
17		1			Dosiereinheit - B	proporting unit - B	unité de dosage - B
18	0663823	1			Magnetspule	magnetic coil	bobine d'excitation
19	0634881	2			L-Steckverschraubung	L-plug-in connector	L-vissage à air comprimé
20	0414913	3			Schraube	screw	vis
21	0460230	3			Scheibe	washer	rondelle
22	0663822	1		V	Pneumatikventil	pneumatic valve	soupape pneumatic
23	0645247	2			Schalldämpfer	air muffler	silencieux
24	0656172	1			L-Steckverschraubung	L-plug-in connector	L-vissage à air comprimé
25	0663718	1			Auffangschale	drip cup	réservoir collecteur
26		1			Dosiereinheit - A	proporting unit - A	unité de dosage - A
27	0650255	1	3,7m		Kabelkanal	cable channel	conduit de câbles
28	0661388	1			Schaltschrank	control box	cabine de distribution

**Hauptsitz und Produktion / Headquarter & Production**

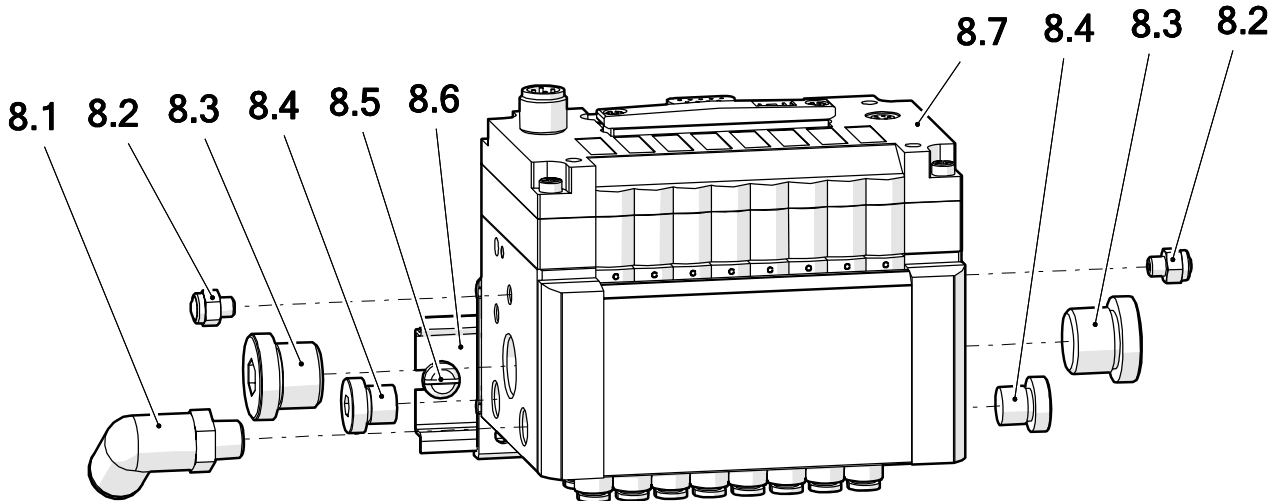
WIWA Wilhelm Wagner GmbH & Co. KG  
Gewerbestraße 1-3 • 35633 Lahnau, Germany  
Tel: +49 6441 609-0 • Fax: +49 6441 609-50  
E-Mail: info@wiwa.de  
Internet: www.wiwa.de

**WIWA LP**

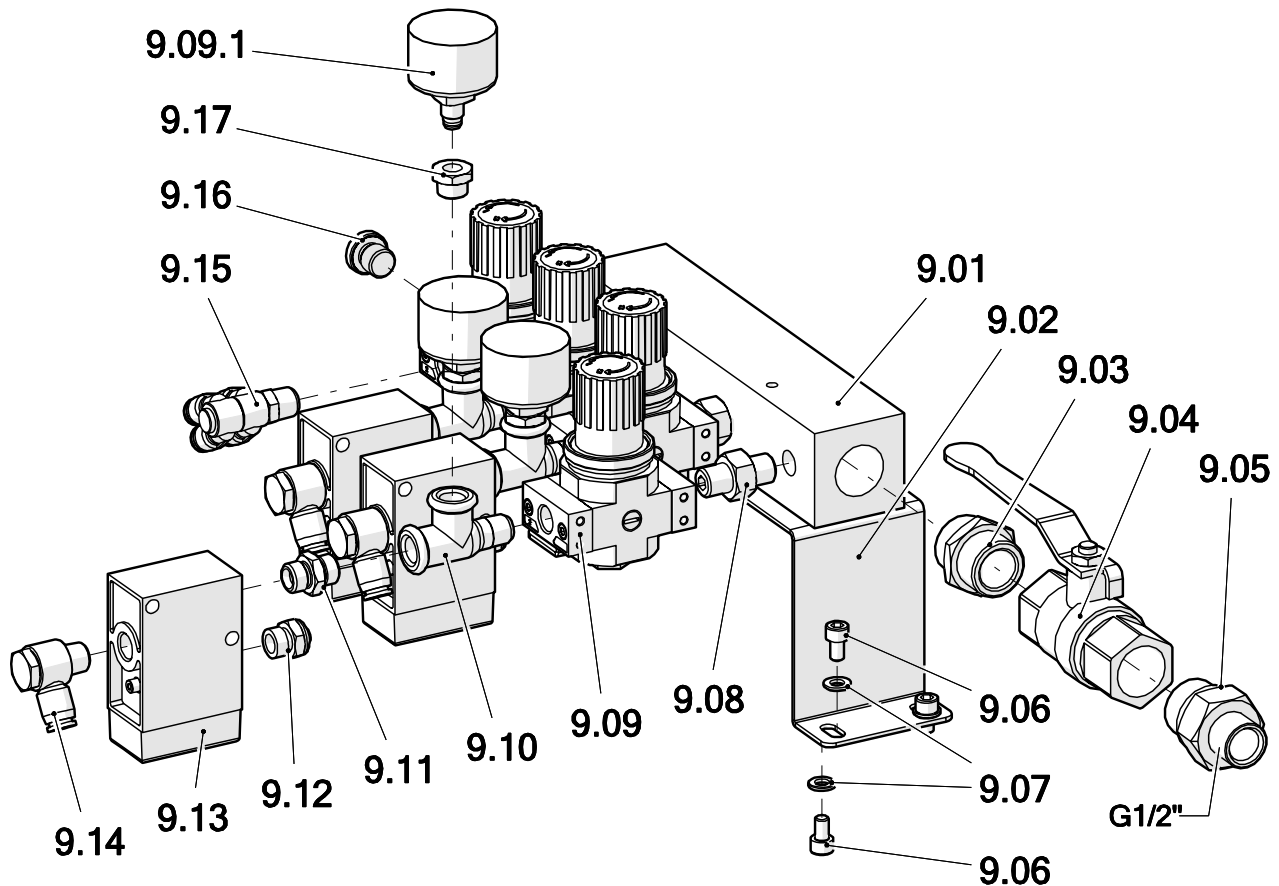
107 N.Main St. • P.O.Box 398, Alger, OH 45812  
Tel: +1-419-549-5180 • Fax: +1-419-549-5173 •  
Toll Free: +1-866-661-2139  
E-Mail: jwold@wiwalp.com  
Internet: www.wiwa.com

**WIWA Taicang Co.,Ltd.**

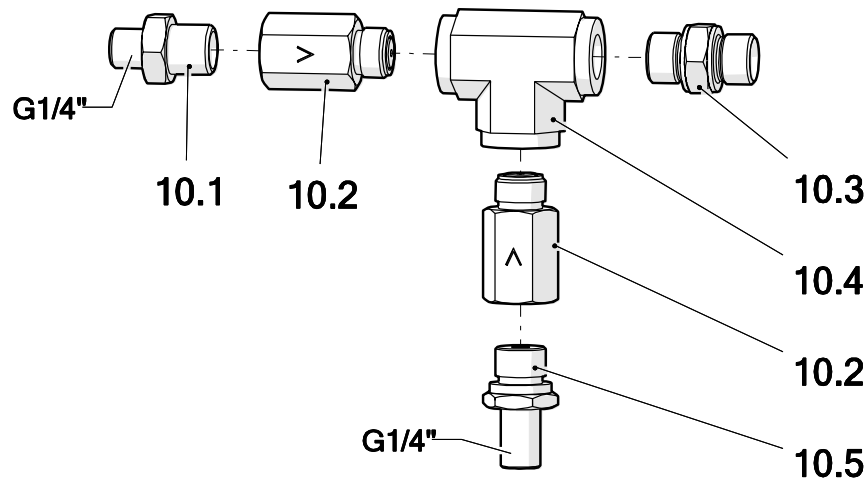
No.87 East Suzhou Rd. • Taicang City  
Jiangsu Province 215400 • P.R.China  
Tel: +86-512-5354-8858 • Fax: +86-512-5354-8859  
E-Mail: info@wiwa-china.com  
Internet: wiwa.com



Pos.	Number	Qty.	Lenght	V <sup>1</sup> /D <sup>2</sup> /R <sup>3</sup>	Artikelbezeichnung	Part Description	Désignation des articles
8.1	0657637	1			L-Steckverschraubung	L-plug-in connector	L-vissage à air comprimé
8.2	0657195	2			Schalldämpfer	muffler	silencieux
8.3	0648024	2			Stopfen	plug	bouchon
8.4	0648025	2			Stopfen	plug	bouchon
8.5	0460567	2			Schraube	screw	vis
8.6	0648137	1	0,14m		Tragschiene	supporting rail	profilé-support
8.7	0663720	1		V	Ventilinsel	valve terminal	terminal de distributeurs

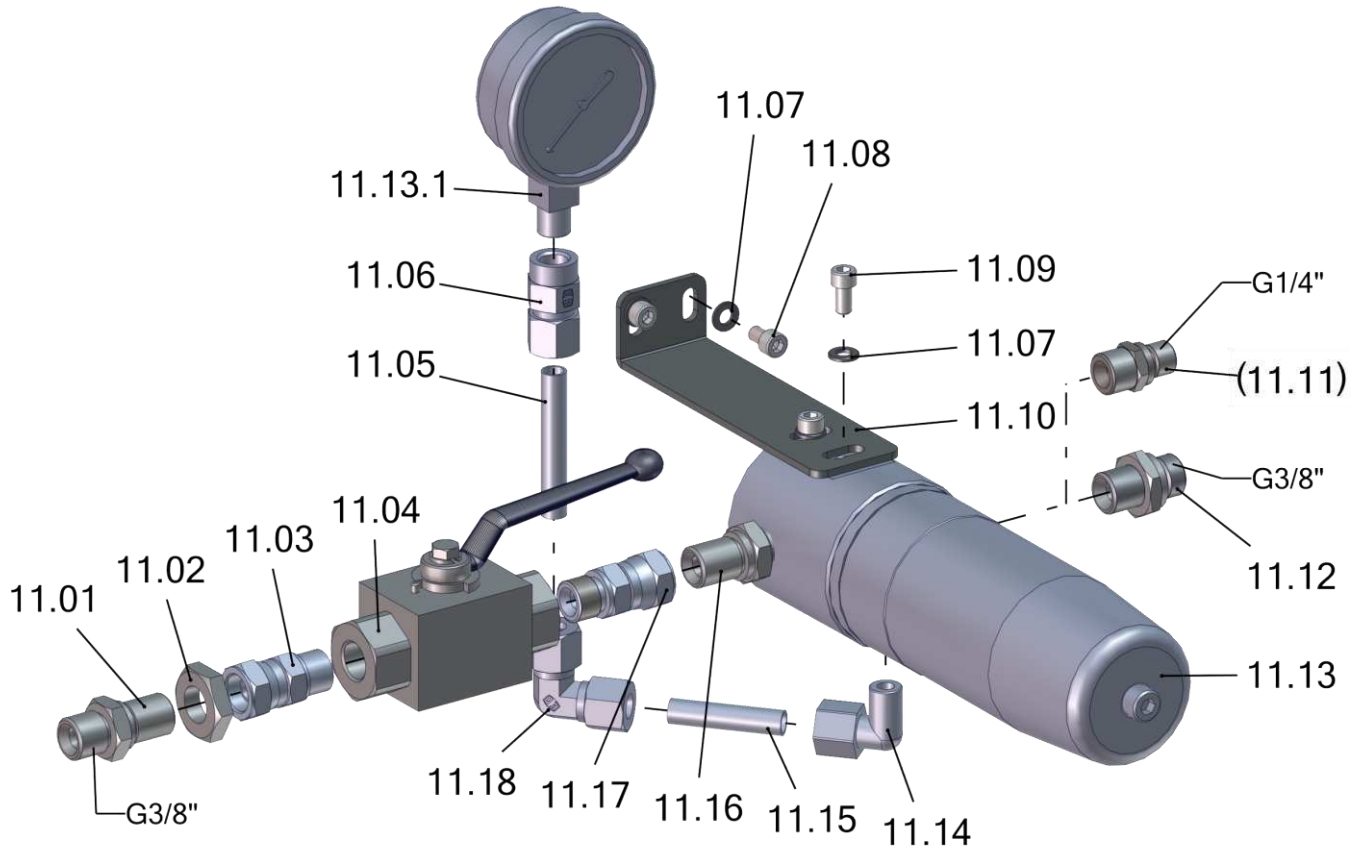


Pos.	Number	Qty.	V'/D²/R³	Artikelbezeichnung	Part Description	Désignation des articles
9.01	0663768	1		Verteiler	manifold	distributeur
9.02	0663815	1		Halter	holder	porte-outil
9.03	0663767	1		Doppelnippel	male adaptor	raccord double male
9.04	0414174	1	V	Kugelhahn	ball valve	vanne
9.05	0216941	1		Doppelnippel	male adaptor	raccord double male
9.06	0460001	6		Schraube	screw	vis
9.07	0460591	6		U-Scheibe	washer	rondelle
9.08	0649939	4		Rohrverschraubung	pipe fitting	raccord vissé
9.09	0663725	4	V	Druckregelventil	pressure control valve	vanne de régulation de pression
9.09.1		3	V	Manometer	gauge	manométré
9.10	0634943	3		T-Stück	T-piece	raccord en T
9.11	0663766	3		Doppelnippel	male adaptor	raccord double male
9.12	0607088	3		Schalldämpfer	air muffler	silencieux
9.13	0638506	3	V	Pneumatikventil	pneumatic valve	soupape pneumatique
9.14	0632728	3		L-Steckverschraubung	L-plug-in connector	L-vissage à air comprimé
9.15	0663818	1		Mehrfachverteiler	multi manifold	distributeur
9.16	0651797	4		Stopfen	plug	bouchon
9.17	0489719	3		Reduziernippel	reducing nipple	raccord de réduction

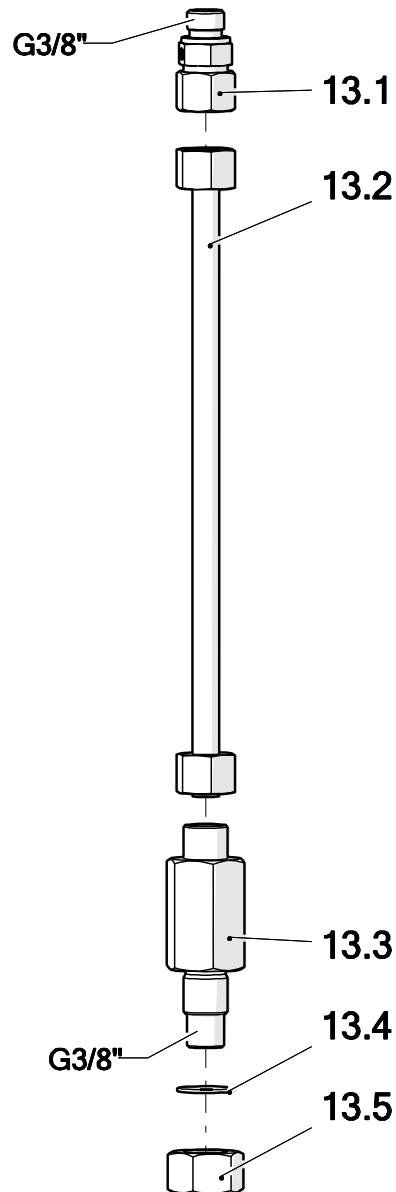


Pos.	Number	Qty.	V <sup>1</sup> /D <sup>2</sup> /R <sup>3</sup>	Artikelbezeichnung	Part Description	Désignation des articles
10.1	0634750	1		Doppelnippel	male adaptor	raccord double male
10.2	0647117	2	V	Rückschlagventil	non-return valve	soupape de non-retour
10.3	0659003	1		Doppelnippel	male adaptor	raccord double male
10.4	0633320	1		T-Stück	T-piece	raccord en T
10.5	0218448	1		Doppelnippel	male adaptor	raccord double male

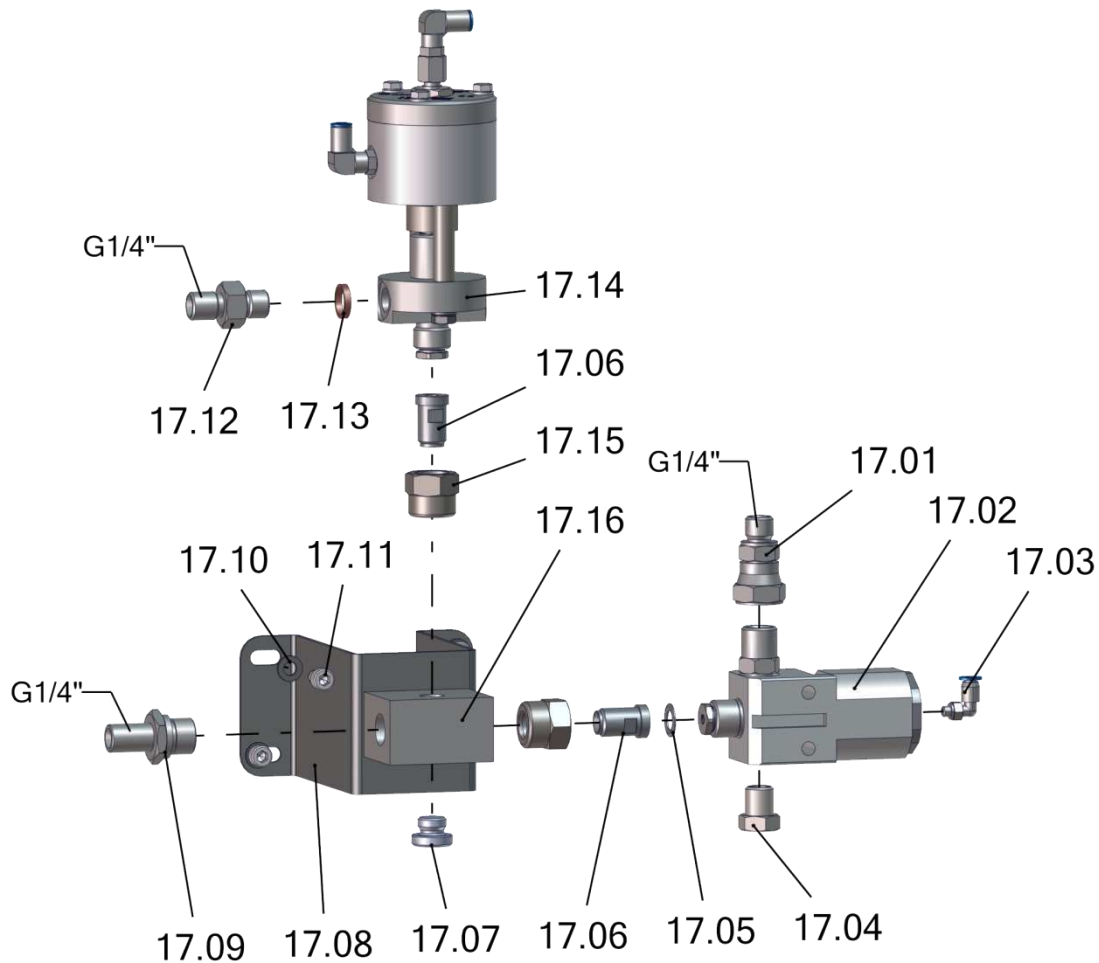




Pos.	Number	Qty.	V <sup>1</sup> /D <sup>2</sup> /R <sup>3</sup>	Artikelbezeichnung	Part Description	Désignation des articles
11.01	0634199	1		Doppelnippel	male adaptor	raccord double male
11.02	0639885	1		Gegenmutter	nut	écrou
11.03	0659530	1		Anschlußnippel	connecting nipple	nipple de connexion
11.04	0647196	1	V	Kugelhahn	ball valve	vanne
11.04.1	0666931	1		Dichtungssatz	seal kit	jeu de joints
11.04.2	0647215	1	V	Kugel für Kugelhahn	ball for ball valve	bille pour vanne
11.05	0663886	1		Rohr - 60mm	tube	tube
11.06	0663842	1		Manometerverschraubung	gauge stud coupling	raccord pour manomètre
11.07	0460591	4		U-Scheibe	washer	rondelle
11.08	0460001	2		Schraube	screw	vis
11.09	0663821	2		Schraube	screw	vis
11.10	0663816	1		Halter	holder	porte-outil
11.11	0641810	1		Doppelnippel	male adaptor	raccord double male
11.12	0214396	1		Doppelnippel	male adaptor	raccord double male
11.13	0663719	1	V	Materialdruckregler	pressure regulator	regulateur de pression
11.13.1		1	V	Manometer	gauge	manométré
11.14	0656556	1		Winkelverschraubung	elbow connection	raccord à vis coude
11.15	0663885	1		Rohr - 45mm	tube	tube
11.16	0659282	1		Doppelnippel	male adaptor	raccord double male
11.17	0644965	1		Anschlußnippel	connecting nipple	nipple de connexion
11.18	0643568	1		Winkelverschraubung	elbow connection	raccord à vis coude



Pos.	Number	Qty.	V <sup>1</sup> /D <sup>2</sup> /R <sup>3</sup>	Artikelbezeichnung	Part Description	Désignation des articles
13.1	0657568	1		Einschraubverschraubung	screw fitting	connexion de vissage
13.2	0650533	1	V	Statikmischer	static mixer	mélangeur statique
13.3	0663709	1		Doppelnippel	male adaptor	raccord double male
13.4	0657475	1	V	O-Ring	o-ring	joint torique
13.5	0649767	1		Mutter	nut	écrou



Pos.	Number	Qty.	V <sup>1</sup> /D <sup>2</sup> /R <sup>3</sup>	Artikelbezeichnung	Part Description	Désignation des articles
17.01	0160202	1		Anschlußnippel	connecting nipple	nippel de connexion
17.02	0646154	1		Airless Pistole	Airless gun	pistolet Airless
17.03	0640619	1		L-Steckverschraubung	L-plug-in connector	L-vissage à air comprimé
17.04	0643413	1		Schraube	screw	vis
17.05	0653562	1		Dichtung	gasket	joint
17.06	0648653	2		Bundnippel	flange nipple	raccord
17.07	0649853	1		Stopfen	plug	bouchon
17.08	0663706	1		Halter	holder	porte-outil
17.09	0218448	1		Doppelnippel	male adaptor	raccord double male
17.10	0460591	4		U-Scheibe	washer	rondelle
17.11	0460001	4		Schraube	screw	vis
17.12	0634036	1		Doppelnippel	male adaptor	raccord double male
17.13	0632486	1		Dichtung	gasket	joint
17.14	0657543	1		Automatikventil kpl.	automatic valve	soupape automatique
17.15	0213829	1		Überwurfmutter	swivel nut	écrou tournant
17.16	0649587	1		Verteiler	manifold	distributeur

**Hauptsitz und Produktion / Headquarter & Production**

**WIWA Wilhelm Wagner GmbH & Co. KG**  
 Gewerbestraße 1-3 • 35633 Lahnau, Germany  
 Tel: +49 6441 609-0 • Fax: +49 6441 609-50  
 E-Mail: info@wiwa.de  
 Internet: www.wiwa.de

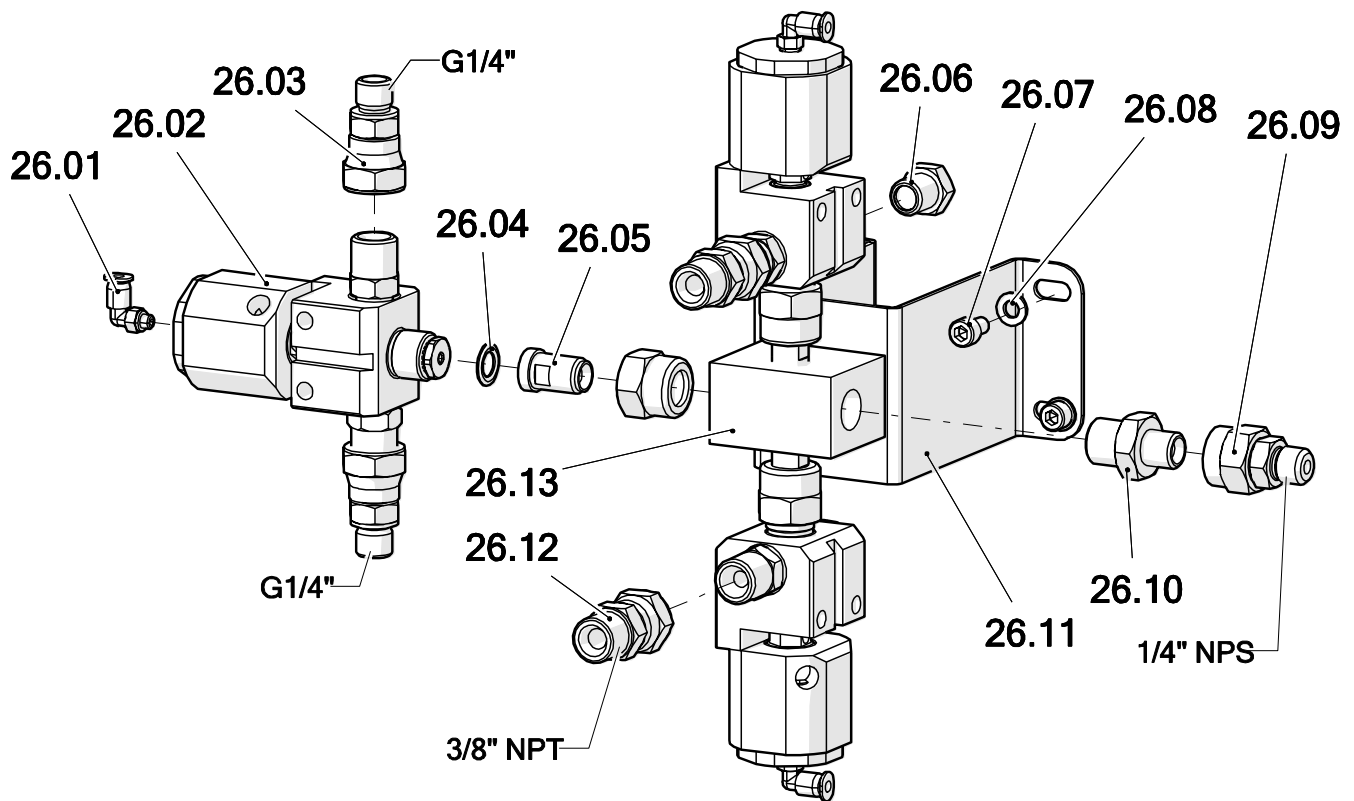
**WIWA LP**

107 N.Main St. • P.O.Box 398, Alger, OH 45812  
 Tel: +1-419-549-5180 • Fax: +1-419-549-5173 •  
 Toll Free: +1-866-661-2139  
 E-Mail: jwold@wiwalp.com  
 Internet: www.wiwa.com

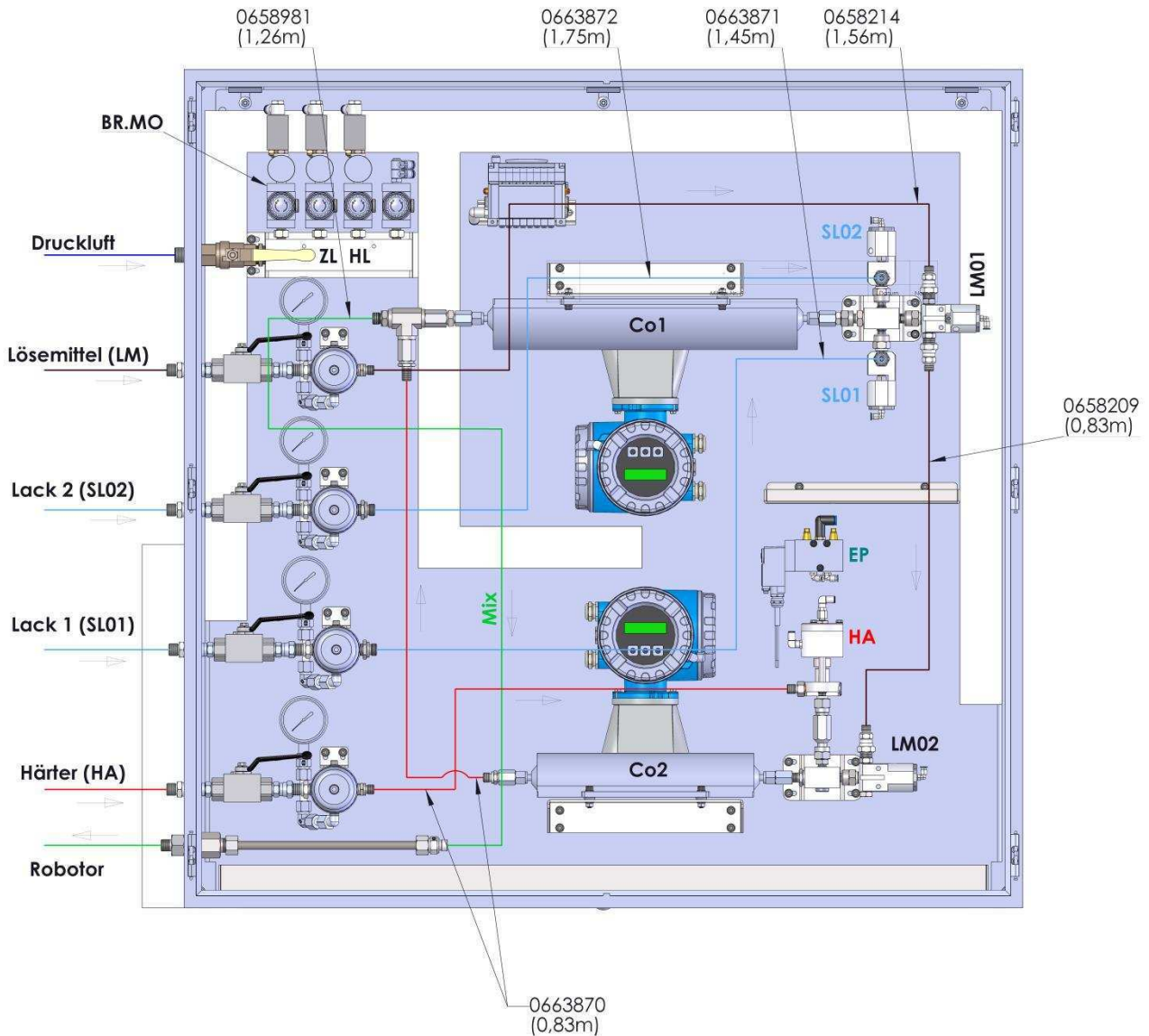
**WIWA Taicang Co.,Ltd.**

No.87 East Suzhou Rd. • Taicang City  
 Jiangsu Province 215400 • P.R.China  
 Tel: +86-512-5354-8858 • Fax: +86-512-5354-8859  
 E-Mail: info@wiwa-china.com  
 Internet: wiwa.com





Pos.	Number	Qty.	V <sup>1</sup> /D <sup>2</sup> /R <sup>3</sup>	Artikelbezeichnung	Part Description	Désignation des articles
26.01	0640619	3		L-Steckverschraubung	L-plug-in connector	L-vissage à air comprimé
26.02	0646154	3		Airless Pistole	Airless gun	pistolet Airless
26.03	0160202	2		Anschlußnippel	connecting nipple	nipple de connexion
26.04	0653562	3		Dichtung	gasket	joint
26.05	0648653	3		Bundnippel	flange nipple	raccord
26.06	0643413	2		Schraube	screw	vis
26.07	0460001	6		Schraube	screw	vis
26.08	0460591	6		U-Scheibe	washer	rondelle
26.09	0630985	1		Anschlußnippel	connecting nipple	nipple de connexion
26.10	0634750	1		Doppelnippel	male adaptor	raccord double male
26.11	0663706	1		Halter	holder	porte-outil
26.12	0659530	2		Anschlußnippel	connecting nipple	nipple de connexion
26.13	0649587	1		Verteiler	manifold	distributeur



<sup>1</sup>V = Verschleißteile • Wear parts • Pièces d'usure usuelles

<sup>2</sup>D = Teile des Dichtungssatzes • Parts of seal kit • Pièces de kit de joints

<sup>3</sup>R = Teile des Reparatursatzes • Parts of repair kit • Pièces de kit de réparation

**Hauptsitz und Produktion / Headquarter & Production**

**WIWA Wilhelm Wagner GmbH & Co. KG**  
 Gewerbestraße 1-3 • 35633 Lahnau, Germany  
 Tel: +49 6441 609-0 • Fax: +49 6441 609-50  
 E-Mail: info@wiwa.de  
 Internet: www.wiwa.de

**WIWA LP**

107 N.Main St. • P.O.Box 398, Alger, OH 45812  
 Tel: +1-419-549-5180 • Fax: +1-419-549-5173 •  
 Toll Free: +1-866-661-2139  
 E-Mail: jwold@wiwalp.com  
 Internet: www.wiwa.com

**WIWA Taicang Co.,Ltd.**

No.87 East Suzhou Rd. • Taicang City  
 Jiangsu Province 215400 • P.R.China  
 Tel: +86-512-5354-8858 • Fax: +86-512-5354-8859  
 E-Mail: info@wiwa-china.com  
 Internet: wiwa.com

**Sicherungsmittel / Thread sealant / produit d'étanchéité**

Symbol / Symbol / Symbole	Beschreibung / Description / Description	Artikel / Bestell-Nr. Article / Order-No. L'article / Référence
[r]	schwach / light / léger	222 / 0000016
[b]	mittel / medium / léger	243 / 0000015
[schw]	mittel, Kunststoff-Stahl / medium, plastic-steel / medium, platique-acier (20ml)	480 / 0000107
[g]	hochfest / high-streng / hautesistance (50ml) hochfest für Cr/Ni-Teile / for Cr/Ni steel parts / pour partes fabriqué de Cr/Ni (50ml)	601 / 0000014 2701 / 0000303
[p]	Rohrdichtungspaste / pipe sealant / pâte d'étanchéité pour tuyaux(50ml)	225 / 0000017
[a]	Aktivator / activator / activateur (500ml) Aktivator für Kunststoffteile / activator for plastic parts / activateur pour pièces de plastique (10ml)	734 / 0000018 770 / 0000108
[t]	Gewindeband / threaded tape / ruban de filetage	/0000099
[k]	2K - Kleber / 2K - adhesive / 2K - adhésif	/0000414

**Betriebsmittel / Machinery materials / Equipement de production**

Symbol / Symbol / Symbole	Beschreibung / Description / Description	Artikel / Bestell-Nr. Article / Order-No. L'article / Référence
[F]	Fett, säurefrei / acid-free / sans acide	0000025
[T]	Trennmittel / release agent / agent séperateur bei Verarbeitung von Isozyanate / for application with isozyanate / pour l'application de l'isozyanate	0163333 0640651
[M]	Montagepaste (für R- und RS- Ausführung) / assembly paste (for verssion R or RS) / pâte d'assemblage ( de version R et RS)	0000233
[MS]	Montagespray (für R- und RS- Ausführung) / assembly spray (for verssion R or RS) / aérosol d'assemblage ( de version R et RS)	0000118

**Hauptsitz und Produktion / Headquarter & Production**

**WIWA Wilhelm Wagner GmbH & Co. KG**  
 Gewerbestraße 1-3 • 35633 Lahnau, Germany  
 Tel: +49 6441 609-0 • Fax: +49 6441 609-50  
 E-Mail: info@wiwa.de  
 Internet: www.wiwa.de

**WIWA LP**

107 N.Main St. • P.O.Box 398, Alger, OH 45812  
 Tel: +1-419-549-5180 • Fax: +1-419-549-5173 •  
 Toll Free: +1-866-661-2139  
 E-Mail: jwold@wiwalp.com  
 Internet: www.wiwa.com

**WIWA Taicang Co.,Ltd.**

No.87 East Suzhou Rd. • Taicang City  
 Jiangsu Province 215400 • P.R.China  
 Tel: +86-512-5354-8858 • Fax: +86-512-5354-8859  
 E-Mail: info@wiwa-china.com  
 Internet: wiwa.com