

Pos.-Nr. in Klammern () sind keine Bestandteile dieser Baugruppe / items marked with () are not part of assembly shown / Les pièces entre parenthèses ne font pas partie du sous-groupe

Diese Zeichnung darf nicht kopiert, vervielfältigt oder dritten Personen zugänglich gemacht werden. Widerrechtliche Benutzung hat strafrechtliche Folgen. / This drawing should not be, in whole or in part, copied, distributed or used by or passed on as information to others for competition purposes or for whatever purposes without authorization. Unauthorized use is subject to prosecution.

Hauptsitz und Produktion / Headquarter & Production

WIWA Wilhelm Wagner GmbH & Co. KG
 Gewerbestraße 1-3 • 35633 Lahnau, Germany
 Tel: +49 6441 609-0 • Fax: +49 6441 609-50
 E-Mail: info@wiwa.de
 Internet: www.wiwa.de

WIWA LP

107 N.Main St. • P.O.Box 398, Alger, OH 45812
 Tel: +1-419-549-5180 • Fax: +1-419-549-5173 •
 Toll Free: +1-866-661-2139
 E-Mail: jwold@wiwalp.com
 Internet: www.wiwa.com

WIWA Taicang Co.,Ltd.

No.87 East Suzhou Rd. • Taicang City
 Jiangsu Province 215400 • P.R.China
 Tel: +86-512-5354-8858 • Fax: +86-512-5354-8859
 E-Mail: info@wiwa-china.com
 Internet: wiwa.com

Pos.	Number	Qty.	V¹/D²/R³	Artikelbezeichnung	Part Description	Désignation des articles
1	0658450	1		Anbausatz	connection elements	éléments de connection
2	0656838	1		Grundplatte	ground plate	plaque de fondation
3	0657209	1		Winkel	elbow	coude
4	0472964	2		Mutter	nut	écrou
5	0663993	1		Schutzblech	protecting plate	tôle de protection
6	0659370	1		Steuerung	controller	commande
7	0656782	1		Schutzrohr	protecting tube	tube de sûreté
8	0642833	1	V	Führungsbuchse	guide bush	coussinet
9	0642860	1		Rohr	tube	tube
10	0634869	2		Mutter	nut	écrou
11	0642834	2		Scheibe	washer	rondelle
12	0656780	1		Traverse	traverse	traverse
13	0648096	1		Wartungseinheit kpl.	air maintenance unit cpl.	unité d'entretien
14	0654124	1		Wellschlauch	flexible hose	flexible
15	0654666	6		Schlauchschele	hose clamp	collier de serrage
16	0460389	2		U-Scheibe	washer	rondelle
17	0460966	2		Mutter	nut	écrou
18	0649767	2		Mutter	nut	écrou
19	0460621	2		U-Scheibe	washer	rondelle
20	0634917	2		Vierkantstopfen	square plug	couvercle
21	0655842	2		Abstandbolzen	spacer bolt	boulon
22	0656408	1		Stabilisator	stabilizer	stabilisateur
23	0649962	2		Steckverschraubung	screw fitting	vissage
24	0651160	2	V	Pneumatikzylinder	pneumatic cylinder	cylindre pneumatique
25	0655843	2		Druckstange	pressure rod	barre de compression
26	0640849	1		Hochdruckpumpe	high pressure pump	pompe à haute pression
27	0640964	1		Halter kpl.	holder cpl.	porte-outil cpl.
28	0470872	2		Schraube	screw	vis
29	0460613	18		Scheibe	washer	rondelle
30	0647189	2		Anschlag	stop	arrêt
31	0649961	2		L-Steckverschraubung	L-plug-in connector	L-vissage à air comprimé

Hauptsitz und Produktion / Headquarter & Production

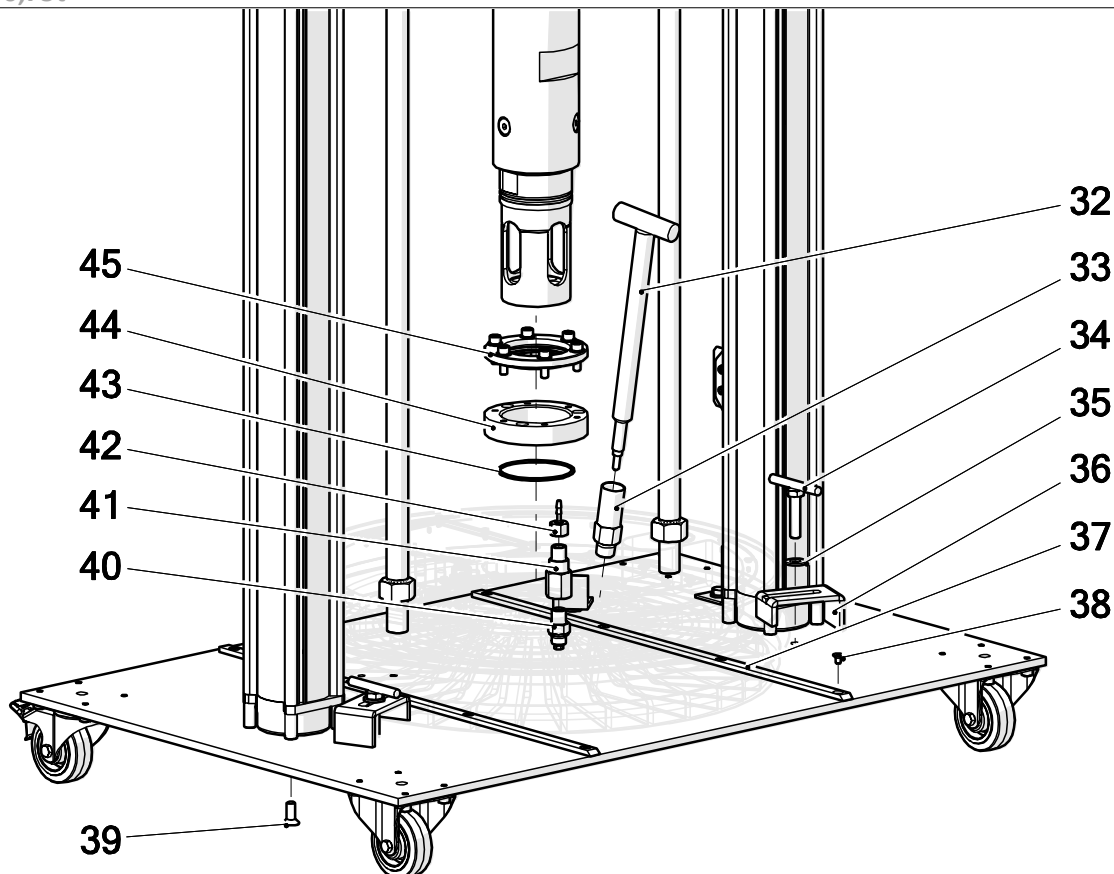
WIWA Wilhelm Wagner GmbH & Co. KG
 Gewerbestraße 1-3 • 35633 Lahnu, Germany
 Tel: +49 6441 609-0 • Fax: +49 6441 609-50
 E-Mail: info@wiwa.de
 Internet: www.wiwa.de

WIWA LP

107 N.Main St. • P.O.Box 398, Alger, OH 45812
 Tel: +1-419-549-5180 • Fax: +1-419-549-5173 •
 Toll Free: +1-866-661-2139
 E-Mail: jwold@wiwalp.com
 Internet: www.wiwa.com

WIWA Taicang Co.,Ltd.

No.87 East Suzhou Rd. • Taicang City
 Jiangsu Province 215400 • P.R.China
 Tel: +86-512-5354-8858 • Fax: +86-512-5354-8859
 E-Mail: info@wiwa-china.com
 Internet: wiwa.com



Pos.	Number	Qty.	V ¹ /D ² /R ³	Artikelbezeichnung	Part Description	Désignation des articles
32	0659738	1		Verschlussknebel	T-handle	manette de fermeture
33	0663991	1		Entlüftungsgehäuse	ventilation housing	boitier de deseration
34	0629789	2		Knebelschraube	T-handle screw	vis à garrett
35	0461091	2		Scheibe	washer	rondelle
36	0629951	2		Faßniederhalter	drum holder	support de fût
37	0649427	2	V	Gleitschiene	slide rail	rail coulissant
38	0489085	8		Schraube	screw	vis
39	0656845	8		Schraube	screw	vis
40	0663435	1	V	Rückschlagventil kpl.	non-return valve	soupape de non-retour
41	0663992	1		Muffennippel	cocket nipple	raccord de manchon
42	0659949	1		Schlauchtülle	stem	embout à olivé
43	0638872	1	V	Dichtring	gasket	joint
44	0663994	1		Distanzring	spacer ring	bague d'écartement
45	0663997	1		Anbausatz	mounting kit	jeu de pièce

Hauptsitz und Produktion / Headquarter & Production

WIWA Wilhelm Wagner GmbH & Co. KG
Gewerbestraße 1-3 • 35633 Lahnau, Germany
Tel: +49 6441 609-0 • Fax: +49 6441 609-50
E-Mail: info@wiwa.de
Internet: www.wiwa.de

WIWA LP

107 N.Main St. • P.O.Box 398, Alger, OH 45812
Tel: +1-419-549-5180 • Fax: +1-419-549-5173 •
Toll Free: +1-866-661-2139
E-Mail: jwold@wiwalp.com
Internet: www.wiwa.com

WIWA Taicang Co.,Ltd.

No.87 East Suzhou Rd. • Taicang City
Jiangsu Province 215400 • P.R.China
Tel: +86-512-5354-8858 • Fax: +86-512-5354-8859
E-Mail: info@wiwa-china.com
Internet: wiwa.com

¹V = Verschleißteile • Wear parts • Pièces d'usure usuelles

²D = Teile des Dichtungssatzes • Parts of seal kit • Pièces de kit de joints

³R = Teile des Reparatursatzes • Parts of repair kit • Pièces de kit de réparation

Sicherungsmittel / Thread sealant / produit d'étanchéité

Symbol / Symbol / Symbole	Beschreibung / Description / Description	Artikel / Bestell-Nr. Article / Order-No. L'article / Référence
[r]	schwach / light / léger	222 / 0000016
[b]	mittel / medium / leger	243 / 0000015
[schw]	mittel, Kunststoff-Stahl / medium, plastic-steel / medium, platique-acier (20ml)	480 / 0000107
[g]	hochfest / high-streng / hautesistance (50ml) hochfest für Cr/Ni-Teile / for Cr/Ni steel parts / pour partes fabriqué de Cr/Ni (50ml)	601 / 0000014 2701 / 0000303
[p]	Rohrdichtungspaste / pipe sealant / pâte d'étanchéité pour tuyaux(50ml)	225 / 0000017
[a]	Aktivator / activator / activateur (500ml) Aktivator für Kunststoffteile / activator for plastic parts / activateur pour pièces de plastique (10ml)	734 / 0000018 770 / 0000108
[t]	Gewindeband / threaded tape / ruban de filetage	/0000099
[k]	2K - Kleber / 2K - adhesive / 2K - adhésif	/0000414

Betriebsmittel / Machinery materials / Equipement de production

Symbol / Symbol / Symbole	Beschreibung / Description / Description	Artikel / Bestell-Nr. Article / Order-No. L'article / Référence
[F]	Fett, säurefrei / acid-free / sans acide	0000025
[T]	Trennmittel / release agent / agent séparateur bei Verarbeitung von Isozyanate / for application with isozyanate / pour l'application de l'isozyanate	0163333 0640651
[M]	Montagepaste (für R- und RS- Ausführung) / assembly paste (for verssion R or RS) / pâte d'assemblage (de version R et RS)	0000233
[MS]	Montagespray (für R- und RS- Ausführung) / assembly spray (for verssion R or RS) / aérosol d'assemblage (de version R et RS)	0000118

Hauptsitz und Produktion / Headquarter & Production

WIWA Wilhelm Wagner GmbH & Co. KG
 Gewerbestraße 1-3 • 35633 Lahnu, Germany
 Tel: +49 6441 609-0 • Fax: +49 6441 609-50
 E-Mail: info@wiwa.de
 Internet: www.wiwa.de

WIWA LP

107 N.Main St. • P.O.Box 398, Alger, OH 45812
 Tel: +1-419-549-5180 • Fax: +1-419-549-5173 •
 Toll Free: +1-866-661-2139
 E-Mail: jwold@wiwalp.com
 Internet: www.wiwa.com

WIWA Taicang Co.,Ltd.

No.87 East Suzhou Rd. • Taicang City
 Jiangsu Province 215400 • P.R.China
 Tel: +86-512-5354-8858 • Fax: +86-512-5354-8859
 E-Mail: info@wiwa-china.com
 Internet: wiwa.com