

Pos.	Number	Qty.	Lenght	V'/D²/R³	Artikelbezeichnung	Part Description	Désignation des articles
1	0656711	1			Mischeinheit	mixing unit	unité mélangeuse
2	0656217	1			Zulaufbehälter	container	réservoir de peinture
3	0664192	1			Hochdruckfilter	high pressure pump	pompe à haute pression
4	0659315	1		V	Materialschlauch - NW10	fluid hose	flexible de fluid
5	0658214	1		V	Materialschlauch - NW6	fluid hose	flexible de fluid
6	0663506	1		V	Materialschlauch - NW6	fluid hose	flexible de fluid
7	0664039	1			Zwischenstück kpl.	intermediate piece cpl.	pièce intermédiaire cpl.
8	0664458	1			Druck/Dosierüberwachung	pressure/dosing control	contrôle de pression/dosage
9	0664040	1			2-K Dosieranlage	2K proportioning unit	dosage unitaire
10	0645212	1	0,5m	V	Druckluftschlauch	compressed air hose	flexible d'air comprimé
11	0664043	1			Trichter kpl.	hopper cpl.	entonnoir cpl.
12	0662010	1		V	Materialschlauch - NW6	fluid hose	flexible de fluid
13	0645212	1	0,5m	V	Druckluftschlauch	compressed air hose	flexible d'air comprimé
14	0664517	1		V	Ansaugschlauch	suction hose	flexible d'aspiration
15	0662320	1			Regeleinheit	regulator cluster	unité de réglage
16	0664038	1			Gestell kpl.	frame cpl.	câssis cpl.
17	0643611	1		V	Statikmischer	static mixer	mélangeur statique

Pos.-Nr. in Klammern () sind keine Bestandteile dieser Baugruppe / items marked with () are not part of assembly shown / Les pièces entre paranthèses ne font pas partie du sous-groupe

Diese Zeichnung darf nicht kopiert, vervielfältigt oder dritten Personen zugänglich gemacht werden. Widerrechtliche Benutzung hat strafrechtliche Folgen. / This drawing should not be, in whole or in part, copied, distributed or used by or passed on as information to others for competition purposes or for whatever purposes without authorization. Unauthorized use is subject to prosecution.

Hauptsitz und Produktion / Headquarter & Production

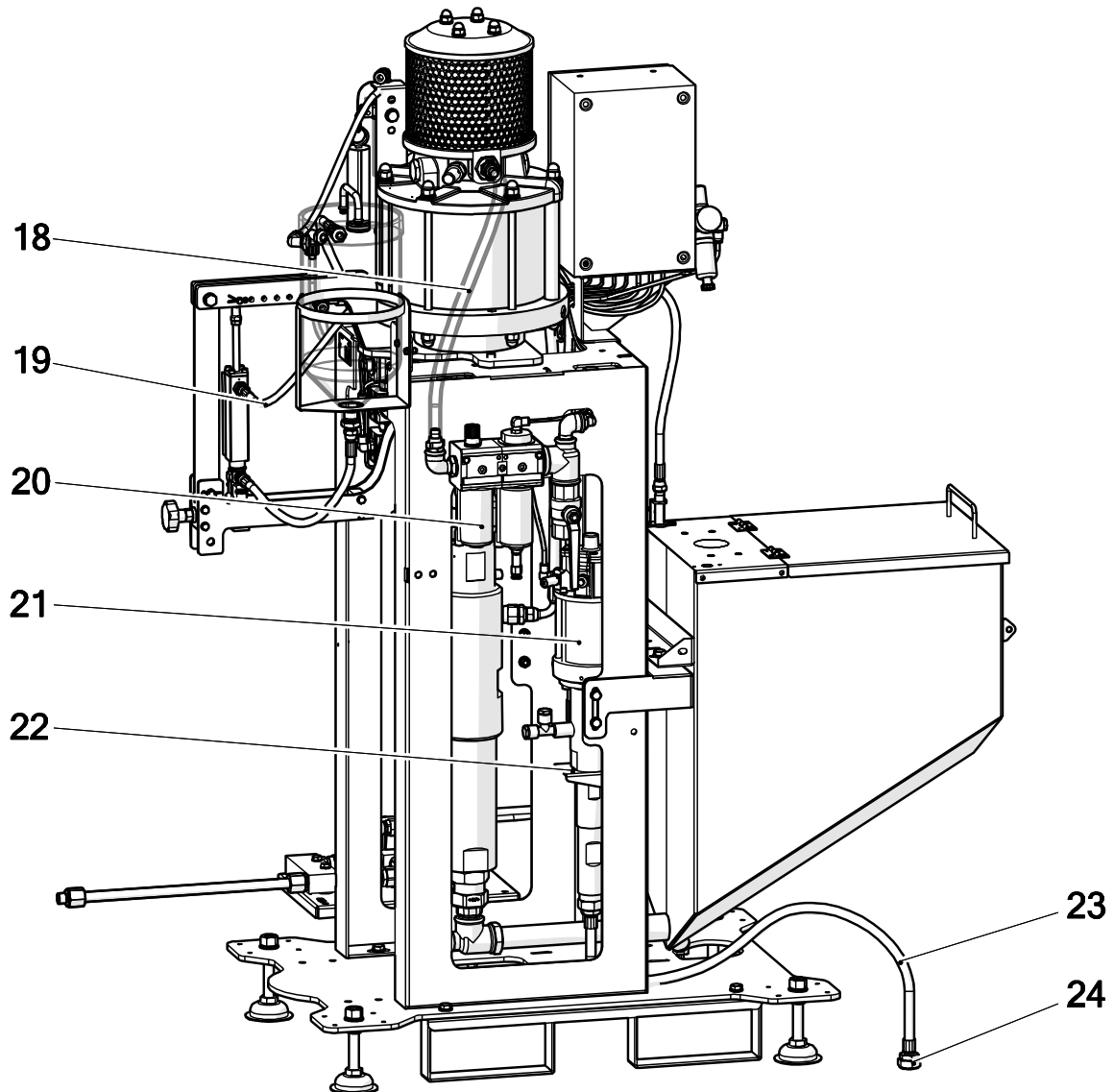
WIWA Wilhelm Wagner GmbH & Co. KG
 Gewerbestraße 1-3 • 35633 Lahnau, Germany
 Tel: +49 6441 609-0 • Fax: +49 6441 609-50
 E-Mail: info@wiwa.de
 Internet: www.wiwa.de

WIWA LP

107 N.Main St. • P.O.Box 398, Alger, OH 45812
 Tel: +1-419-549-5180 • Fax: +1-419-549-5173 •
 Toll Free: +1-866-661-2139
 E-Mail: jwold@wiwalp.com
 Internet: www.wiwa.com

WIWA Taicang Co.,Ltd.

No.87 East Suzhou Rd. • Taicang City
 Jiangsu Province 215400 • P.R.China
 Tel: +86-512-5354-8858 • Fax: +86-512-5354-8859
 E-Mail: info@wiwa-china.com
 Internet: wiwa.com



Pos.	Number	Qty.	Lenght	V ¹ /D ² /R ³	Artikelbezeichnung	Part Description	Désignation des articles
18	0646942	1	0,5m	V	Druckluftschlauch	compressed air hose	flexible d'air comprimé
19	0663503	1		V	Materialschlauch	fluid hose	flexible de fluid
20	0658183	1			Wartungseinheit	air maintenance unit	unité d'entretien
21	0644211	1			Hochdruckpumpe	high pressure pump	pompe à haute pression
22	0646636	1			Halter	holder	porte-outil
23	0647749	1		V	Ansaugschlauch	suction hose	flexible d'aspiration
24	0479101	1			Ansaugsieb	suction strainer	tamis d'aspiration

¹V = Verschleißteile • Wear parts • Pièces d'usure usuelles
²D = Teile des Dichtungssatzes • Parts of seal kit • Pièces de kit de joints
³R = Teile des Reparatursatzes • Parts of repair kit • Pièces de kit de reparation

Sicherungsmittel / Thread sealant / produit d'étanchéité

Symbol / Symbol / Symbole	Beschreibung / Description / Description	Artikel / Bestell-Nr. Article / Order-No. L'article / Référence
[r]	schwach / light / léger	222 / 0000016
[b]	mittel / medium / leger	243 / 0000015
[schw]	mittel, Kunststoff-Stahl / medium, plastic-steel / medium, platique-acier (20ml)	480 / 0000107
[g]	hochfest / high-streng / hautesistance (50ml) hochfest für Cr/Ni-Teile / for Cr/Ni steel parts / pour partes fabriqué de Cr/Ni (50ml)	601 / 0000014 2701 / 0000303
[p]	Rohrdichtungspaste / pipe sealant / pâte d'étanchéité pour tuyaux(50ml)	225 / 0000017
[a]	Aktivator / activator / activateur (500ml) Aktivator für Kunststoffteile / activator for plastic parts / activateur pour pièces de plastique (10ml)	734 / 0000018 770 / 0000108
[t]	Gewindeband / threaded tape / ruban de filetage	/0000099
[k]	2K - Kleber / 2K - adhesive / 2K - adhésif	/0000414

Betriebsmittel / Machinery materials / Equipement de production

Symbol / Symbol / Symbole	Beschreibung / Description / Description	Artikel / Bestell-Nr. Article / Order-No. L'article / Référence
[f]	Fett, säurefrei / acid-free / sans acide	0000025
[t]	Trennmittel / release agent / agent séperateur bei Verarbeitung von Isozyanate / for application with isozyanate / pour l'application de l'isozyanate	0163333 0640651
[m]	Montagepaste (für R- und RS- Ausführung) / assembly paste (for verssion R or RS) / pâte d'assemblage (de version R et RS)	0000233
[ms]	Montagespray (für R- und RS- Ausführung) / assembly spray (for verssion R or RS) / aérosol d'assemblage (de version R et RS)	0000118

Hauptsitz und Produktion / Headquarter & Production

WIWA Wilhelm Wagner GmbH & Co. KG
 Gewerbestraße 1-3 • 35633 Lahnau, Germany
 Tel: +49 6441 609-0 • Fax: +49 6441 609-50
 E-Mail: info@wiwa.de
 Internet: www.wiwa.de

WIWA LP

107 N.Main St. • P.O.Box 398, Alger, OH 45812
 Tel: +1-419-549-5180 • Fax: +1-419-549-5173 •
 Toll Free: +1-866-661-2139
 E-Mail: jwold@wiwalp.com
 Internet: www.wiwa.com

WIWA Taicang Co.,Ltd.

No.87 East Suzhou Rd. • Taicang City
 Jiangsu Province 215400 • P.R.China
 Tel: +86-512-5354-8858 • Fax: +86-512-5354-8859
 E-Mail: info@wiwa-china.com
 Internet: wiwa.com